



HEIDENHAIN



TNC 640

für Antriebsgeneration Gen 3

Bahnsteuerung für
Fräs- und Fräs-Dreh-Maschinen
sowie Bearbeitungszentren

**Informationen für den
Maschinenhersteller**

TNC-Bahnsteuerung mit Antriebssystem von HEIDENHAIN

Allgemeine Informationen

TNC 640

- Bahnsteuerung für **Fräs- und Fräs-Drehmaschinen sowie Bearbeitungszentren**
- Achsen: Maximal 24 Regelkreise, davon maximal 4 als Spindel konfigurierbar
- Für den Betrieb mit HEIDENHAIN-Umrichtersystemen und vorzugsweise mit HEIDENHAIN-Motoren
- Durchgängig digital durch HSCI-Schnittstelle und EnDat-Interface
- Ausführung mit Touch-Screen für Multitouch-Bedienung
- Speichermedium Solid State Disk SSDR
- Programmierung im HEIDENHAIN-Klartext oder nach DIN/ISO
- Umfangreiches Zykluspaket für die Fräs- und Drehbearbeitung
- Konstante Schnittgeschwindigkeit bei Drehbearbeitungen
- Schneidenradiuskompensation
- Tastsystemzyklen
- Freie Konturprogrammierung (FK)
- Kurze Satzverarbeitungszeit (< 0,5 ms)



Systemtest

Steuerungen, Leistungsteile, Motoren und Messgeräte von HEIDENHAIN werden in aller Regel als Komponenten in Gesamtsystemen integriert. In diesen Fällen sind unabhängig von den Spezifikationen der Geräte ausführliche Tests des kompletten Systems erforderlich.

Verschleißteile

Steuerungen von HEIDENHAIN enthalten Verschleißteile wie Pufferbatterie und Ventilator.

Normen

Normen (EN, ISO, etc.) gelten nur, wenn sie ausdrücklich im Katalog aufgeführt sind.

Hinweis

Intel, Intel Xeon, Core und Celeron sind eingetragene Marken der Intel Corporation.

Gültigkeit

Die hier beschriebenen Technischen Daten und Spezifikationen gelten für folgende Steuerung und NC-Software-Versionen:

TNC 640 mit NC-Software-Versionen

- 340590-17 (Export genehmigungspflichtig)
- 340591-17 (Export nicht genehmigungspflichtig)

Mit Erscheinen dieses Prospekts verlieren alle vorherigen Ausgaben ihre Gültigkeit. **Änderungen vorbehalten.**

Voraussetzungen

Einige dieser Spezifikationen setzen bestimmte Gegebenheiten an der Maschine voraus. Bitte beachten Sie auch, dass zum Ablauf einiger Funktionen ein spezielles PLC-Programm vom Maschinenhersteller erstellt werden muss.

Funktionale Sicherheit FS

Wenn nicht explizit zwischen Standard- und FS-Komponenten (FS = Funktionale Sicherheit) unterschieden wird, gelten die Daten und Angaben für beide Ausführungen (z. B. TE 361, TE 361 FS).

Komponenten, welche zusätzlich als Ausführung mit Funktionaler Sicherheit FS verfügbar sind, werden mit "(FS)" am Ende der Produktbezeichnung gekennzeichnet (z. B. UEC 3xx (FS))

Inhalt

TNC-Bahnsteuerung mit Antriebssystem von HEIDENHAIN	2
Übersichtstabellen	4
HSCI-Steuerungskomponenten	17
Zubehör	28
Kabelübersicht	49
Technische Beschreibung	56
Datenübertragung und Kommunikation	95
Einbauhinweise	99
Hauptabmessungen	100
Allgemeine Informationen	128
Stichwortverzeichnis	130

Verwendung des Prospekts

Beachten Sie bitte die Seitenhinweise in den Tabellen mit den technischen Daten.

Dieser Prospekt stellt eine reine Auswahlhilfe der Komponenten von HEIDENHAIN dar. Für die Projektierung muss weiterführende Dokumentation verwendet werden (siehe "Technische Dokumentation", Seite 128).

Übersichtstabellen

Komponenten

Steuerungssysteme		15"-Design	19"-Design	24"-Design	Seite
Hauptrechner	<i>für Bedienpult</i>	MC 8522 (1024 x 768 Pixel) MC 8512 (1024 x 1280 Pixel)	MC 8532 (1280 x 1024 Pixel)	MC 366 (Full-HD, 1920 x 1080 Pixel)	17
	<i>für Schaltschrank</i>	–	MC 306		
Speichermedium	<i>MC 85x2; MC 306</i>	Solid-State-Disk SSDR			19
NC-Software-Lizenz		auf SIK-Baustein			19
Bildschirm	–		BF 860 (1280 x 1024 Pixel)	BF 360 (Full-HD, 1920 x 1080 Pixel)	24
Tastatur		TE 735 und TE 735 FS (für MC 8522)	TE 745 und TE 745 FS	TE 360 und TE 360 FS TE 361 und TE 361 FS	
Maschinenbedienfeld		MB 720 und MB 720 FS (für MC 8522) MB 721 und MB 721 FS (für MC 8512)	integriert	integriert	24
		PLB 600x (HSCI-Adapter für OEM-Maschinenbedienfeld)			28
PLC-Ein-/Ausgänge¹⁾	mit HSCI-Schnittstelle	PL 6000 bestehend aus Basismodul PLB 62xx (System-PL) oder PLB 61xx (Erweiterungs-PL) und EA-Module			26
		auf UEC und UMC			
Zusatzmodule¹⁾		CMA-H für analoge Achsen/Spindeln im HSCI-System			29
		Module für Feldbussysteme			
Umrichtersysteme²⁾		Kompaktumrichter und modulare Umrichter			
Verbindungskabel					49

¹⁾ je nach Konfiguration notwendig

²⁾ weitere Informationen finden Sie im Prospekt *Umrichtersysteme der Antriebsgeneration Gen 3*

Bitte beachten Sie: Der Hauptrechner MC beinhaltet keine PLC-Ein-/Ausgänge. Es ist deshalb pro Steuerung eine PL 6000, ein UEC oder UMC notwendig. Sie enthalten sicherheitsrelevante Ein-/Ausgänge und die Anschlüsse für Tastsysteme.

Zubehör

Zubehör	TNC 640	Seite
Elektronische Handräder	<ul style="list-style-type: none"> HR 510, HR 510 FS tragbares Handrad HR 520, HR 520 FS tragbares Handrad mit Anzeige HR 550 FS tragbares Funk-Handrad mit Anzeige HR 130 Einbau-Handrad 	30
Werkstück-Tastsysteme¹⁾	<ul style="list-style-type: none"> TS 460, TS 760 schaltende Tastsysteme mit Funk- bzw. Infrarot-Übertragung TS 260, TS 750, TS 150 schaltende Tastsysteme mit Kabelanschluss 	
Werkzeug-Tastsysteme¹⁾	<ul style="list-style-type: none"> TT 160 schaltendes Tastsystem mit Kabelanschluss TT 460 schaltendes Tastsystem mit Funk- bzw. Infrarot-Übertragung 	
Programmierplatz²⁾	Steuerungssoftware für PC zum Programmieren, Archivieren, Ausbilden <ul style="list-style-type: none"> Einzelplatzlizenz mit Original-Steuerungsbedienfeld Einzelplatzlizenz mit Bedienung über virtuelles Keyboard Netzwerklicenz mit Bedienung über virtuelles Keyboard Demo-Version mit Bedienung über virtuelles Keyboard oder PC-Tastatur – kostenfrei 	
Hilfsachsensteuerung	PNC 610	35
Industrie-PC	ITC 362/ITC 860 – zusätzliche Bedienstation mit Touchscreen und integrierter Bildschirmastatur	33
	ITC 855 – zusätzliche Bedienstation mit Touchscreen und ASCII-Tastatur	
	IPC 306 – Industrie-PC für Windows IPC 6490/IPC 8420 – Industrie-PC für PNC 610	34
Kamerasystem	VT 121, VTC Kamerasystem zur Werkzeuginspektion	38
Clipstasten	für Steuerung, für Handräder	39

¹⁾ weitere Informationen finden Sie im Prospekt *Tastsysteme*

²⁾ weitere Informationen finden Sie im Prospekt *Programmierplatz für TNC-Steuerungen*

Software-Tools	TNC 640	Seite
PLCdesign¹⁾	PLC-Entwicklungssoftware	91
KinematicsDesign¹⁾	Software zum Erstellen von Kinematiken	82
M3D Converter⁴⁾	Software zum Erstellen von hochauflösenden Kollisionskörpern im M3D-Format	82
TNCremo²⁾, TNCremoPlus²⁾³⁾	Datenübertragungssoftware (TNCremoPlus mit Live Screen)	96
ConfigDesign¹⁾	Software zur Konfiguration der Maschinenparameter	87
CycleDesign¹⁾	Software zur Erstellung der Zyklenstruktur	94
TNCkeygen¹⁾	Software zur zeitlich begrenzten Freischaltung von SIK-Optionen und für den Tageszugang zum OEM-Bereich	19
TNCscope¹⁾	Software zur Datenaufzeichnung	88
TNCopt¹⁾	Software zur Inbetriebnahme von digitalen Regelkreisen	88
IOconfig¹⁾	Software zur Konfiguration von PLC-E/A und Feldbuskomponenten	27
RemoteAccess¹⁾³⁾	Software zur Ferndiagnose, Fernüberwachung und Fernbedienung	89
RemoTools SDK¹⁾	Funktionsbibliothek für die Entwicklung eigener Anwendungen zur Kommunikation mit HEIDENHAIN-Steuerungen	97
virtualTNC¹⁾³⁾	Steuerungskomponente für virtuelle Maschinen	97
TNCtest¹⁾	Software zum Erstellen und Durchführen eines Abnahmetests	89
TNCanalyzer¹⁾	Software zur Analyse und Auswertung von Service-Dateien	89

¹⁾ steht für registrierte Kunden im Internet zum Download zur Verfügung

²⁾ steht für alle Kunden (ohne Registrierung) im Internet zum Download zur Verfügung

³⁾ Software-Freigabemodul erforderlich

⁴⁾ im Installationspaket von KinematicsDesign ab Version 3.1 enthalten (Software-Freigabemodul erforderlich)

Technische Daten

Technische Daten	TNC 640	Seite
Achsen	max. 24 Regelkreise, davon max. 4 als Spindel konfigurierbar	62
Drehachsen	max. 3	
Gleichlaufachsen	✓	
PLC-Achsen	✓	
Hauptspindel	Fräsen: max. 4; zweite, dritte und vierte Spindel alternierend zur ersten per PLC ansteuerbar Drehen: max. 2 Aktivierung Fräs- bzw. Drehspindel per NC-Befehl	69
Drehzahl	max. 60 000 min ⁻¹ bei Motoren mit einem Polpaar (mit Software-Option 49 max. 120 000 min ⁻¹)	69
Betriebsarten-Umschaltung	✓	69
lagegeregelte Hauptspindel	✓	69
Spindelorientierung	✓	69
Getriebschalten	✓	69
NC-Programmspeicher	≈ 17 GiB (bei SSDR 32 GB) ≈ 189 GiB (bei SSDR 240 GB)	17
Eingabefinheit und Anzeigeschritt		62
Linearachsen	bis zu 0,01 µm	
Drehachsen	bis zu 0,000 01°	
Funktionale Sicherheit FS	mit FS-Komponenten, SPLC und SKERN	58
für Anwendung bis	<ul style="list-style-type: none"> SIL 2 nach EN 61508 Kategorie 3, PL d nach EN ISO 13849-1: 2008 	
Interpolation		
Gerade	in 4 Achsen; in max. 6 Achsen mit Software-Option 9	
Kreis	in 2 Achsen; in 3 Achsen mit Software-Option 8	
Schraubenlinie	✓	
Achsregelung		71
mit Schleppabstand	✓	
mit Vorsteuerung	✓	
Achsen klemmen	✓	62
maximaler Vorschub	$\frac{60000 \text{ min}^{-1}}{\text{Polpaarzahl des Motors}} \cdot \text{Spindelsteigung [mm]}$ bei $f_{\text{PWM}} = 5000 \text{ Hz}$	62

Technische Daten	TNC 640	Seite
Zykluszeiten Hauptrechner	MC	72
Satzverarbeitung	< 0,5 ms	73
Zykluszeiten Reglereinheit	CC/UEC/UMC	72
Bahninterpolation	3 ms	72
Feininterpolation	Gilt für $f_{\text{PWM}} = 5 \text{ kHz}$	<i>Single-Speed:</i> 0,2 ms <i>Double-Speed:</i> 0,1 ms (Software-Option 49)
Lageregler		
Drehzahlregler		
Stromregler	f_{PWM} 3333 Hz 4000 Hz 5000 Hz 6666 Hz mit Software-Option 49 8000 Hz mit Software-Option 49 10000 Hz mit Software-Option 49 13333 Hz mit Software-Option 49 16000 Hz mit Software-Option 49	T_{INT} 150 µs 125 µs 100 µs 75 µs mit Software-Option 49 62,5 µs mit Software-Option 49 50 µs mit Software-Option 49 37,5 µs mit Software-Option 49 31,25 µs mit Software-Option 49
Zulässiger Temperaturbereich	Betrieb: im Schaltschrank: 5 °C bis 40 °C im Bedienpult: 0 °C bis 50 °C Lagerung: -20 °C bis 60 °C	

Maschinenanpassung

Maschinenanpassung	TNC 640	Seite
Fehlerkompensation	✓	84
lineare Achsfehler	✓	84
nichtlineare Achsfehler	✓	84
Lose	✓	84
Umkehrspitzen bei Kreisbewegung	✓	84
Umkehrspiel	✓	84
Wärmeausdehnung	✓	84
Haftreibung	✓	84
Gleitreibung	✓	84
Dynamische Nachgiebigkeit in Beschleunigungsphasen	✓	78
Volumetrische Kompensation mit KinematicsComp	✓	86
Integrierte PLC	✓	90
Programmformat	Anweisungsliste	90
Programmeingabe an der Steuerung	✓	90
Programmeingabe über PC	✓	90
symbolische PLC-NC-Schnittstelle	✓	90
PLC-Speicher	≈ 1 GiB (bei SSDR 32 GB) ≈ 4 GiB (bei SSDR 240 GB)	90
PLC-Zykluszeit	9 ms bis 30 ms, einstellbar	90
PLC-Ein-/Ausgänge	Maximalausbau PLC-System siehe Seite 57	26
PLC-Eingänge DC 24 V	über PL, UEC, UMC	26
PLC-Ausgänge DC 24 V	über PL, UEC, UMC	26
Analog-Eingänge ±10 V	über PL	26
Eingänge für Temperaturmesswiderstände PT 100	über PL	26
Analog-Ausgänge ±10 V	über PL	26
PLC-Funktionen	✓	90
kleines PLC-Fenster	✓	91
PLC-Softkeys	✓	91
PLC-Positionierung	✓	91
PLC-Basisprogramm	✓	93
Integration von Applikationen		92
Hochsprachenprogrammierung	Verwendung der Programmiersprache Python in Verbindung mit der PLC (Software-Option 46)	92
Freie Gestaltung der Anwenderoberflächen	Erstellen spezifischer Anwenderoberflächen des Maschinenherstellers mit der Programmiersprache Python mit Qt/QML. Programme bis zu einer Speichergrenze von 10 MB sind im Standard freigeschaltet. Darüber hinausgehende Freischaltung durch Software-Option 46.	92

Maschinenanpassung	TNC 640	Seite
Inbetriebnahme- und Diagnosehilfen		87
TNCdiag	Software zum Auswerten von Status- und Diagnoseinformationen digitaler Antriebssysteme	87
TNCopt	Software zur Inbetriebnahme von digitalen Regelkreisen	88
ConfigDesign	Software zur Erstellung der Maschinenkonfiguration	87
KinematicsDesign	Software zur Erstellung der Maschinenkinematik, Inbetriebnahme von DCM	82
Integriertes Oszilloskop	✓	87
Trace-Funktion	✓	88
API-DATA-Funktion	✓	88
Table-Funktion	✓	88
OLM (Online Monitor)	✓	88
Logbuch	✓	88
TNCscope	✓	88
Busdiagnose	✓	89
Datenschnittstellen	✓	
Ethernet	✓	95
USB	✓	95
Protokolle		95
Standarddatenübertragung	✓	95
Blockweise Datenübertragung	✓	95

Funktion	Standard	Option	TNC 640
Q-Parameter Programmieren mit Variablen	✓ ✓ ✓ ✓ ✓ ✓		mathematische Funktionen =, +, -, *, /, sin α , cos α , tan α , arcus sin, arcus cos, arcus tan, a^n , e^n , ln, log, Wurzel aus a, Wurzel aus ($a^2 + b^2$) logische Verknüpfungen (=, \neq , <, >) Klammerrechnung Absolutwert einer Zahl, Konstante π , Negieren, Nach- bzw. Vorkommastellen abschneiden Funktionen zur Kreisberechnung Funktionen zur Textverarbeitung
Programmierhilfen	✓ ✓ ✓ ✓ ✓ ✓		Taschenrechner vollständige Liste aller anstehenden Fehlermeldungen kontextsensitive Hilfefunktion bei Fehlermeldungen TNCguide: das integrierte Hilfesystem. Anwenderinformationen direkt auf der TNC 640 verfügbar; kontextsensitiv aufrufbar grafische Unterstützung beim Programmieren von Zyklen Kommentar- und Gliederungssätze im NC-Programm
CAD-Viewer	✓		Anzeige standardisierter CAD-Datenformate auf der TNC
CAD Model Optimizer		152	CAD-Modelle optimieren
Teach-In	✓		Ist-Positionen werden direkt ins NC-Programm übernommen
Testgrafik Darstellungsarten	✓ ✓ ✓		grafische Simulation des Bearbeitungsablaufs, auch wenn ein anderes Programm abgearbeitet wird Draufsicht / Darstellung in 3 Ebenen / 3D-Darstellung, auch bei geschwenkter Bearbeitungsebene Ausschnittvergrößerung
3D-Liniengrafik	✓		für die Prüfung extern erstellter Programme
Programmiergrafik	✓		in der Betriebsart „Programmieren“ werden die eingegebenen NC-Sätze mitgezeichnet (2D-Strich-Grafik) auch wenn ein anderes Programm abgearbeitet wird
Bearbeitungsgrafik Darstellungsarten	✓ ✓		grafische Darstellung des abgearbeiteten Programms Draufsicht / Darstellung in 3 Ebenen / 3D-Darstellung
Bearbeitungszeit	✓ ✓		Berechnen der Bearbeitungszeit in der Betriebsart „Programm-Test“ Anzeige der aktuellen Bearbeitungszeit in den Programmlauf-Betriebsarten
Wiederanfahren an die Kontur	✓ ✓		Satzvorlauf zu einem beliebigen Satz im Programm und Anfahren der errechneten Soll-Position zum Fortführen der Bearbeitung Programm unterbrechen, Kontur verlassen und wieder anfahren
Bezugspunktverwaltung	✓		eine Tabelle zum Speichern beliebiger Bezugspunkte
Nullpunkttabellen	✓		mehrere Nullpunkttabellen zum Speichern werkstückbezogener Nullpunkte
Palettentabellen	✓		Palettentabellen (mit beliebig vielen Einträgen zur Auswahl von Paletten, NC-Programmen und Nullpunkten) können werkstückorientiert abgearbeitet werden

¹⁾ Software-Option 158 (Turning v2) enthält die Funktionen der Software-Option 50

Funktion	Standard	Option	TNC 640
Parallele Nebenachsen	✓ ✓ ✓		Bewegung der Nebenachse U, V, W durch Hauptachse X, Y, Z kompensieren Verfahrbewegungen von Parallelachsen in der Positionsanzeige der zugehörigen Hauptachse anzeigen (Summenanzeige) Definieren von Haupt- und Nebenachsen im NC-Programm ermöglicht Abarbeiten auf unterschiedlichen Maschinenkonfigurationen
Tastensystemzyklen	✓ ✓ ✓ ✓	48 48 50 ¹⁾	Tastensystem kalibrieren Werkstück-Schiefelage manuell oder automatisch kompensieren Bezugspunkt manuell oder automatisch setzen Werkstücke und Werkzeuge automatisch vermessen Maschinenkinematik automatisch vermessen und optimieren Kompensationstabelle für mehrere Kinematikmodelle Zyklus zum Drehwerkzeug vermessen
Dialogsprachen	✓		englisch, deutsch, tschechisch, französisch, italienisch, spanisch, portugiesisch, niederländisch, schwedisch, dänisch, finnisch, norwegisch, slowenisch, slowakisch, polnisch, ungarisch, russisch (kyrillisch), rumänisch, türkisch, chinesisches (traditionell, simplified), koreanisch

¹⁾ Software-Option 158 (Turning v2) enthält die Funktionen der Software-Option 50

Software-Optionen

Options-nummer	Software-Option	ab NC-Software 34059x-	ID	Bemerkung	Seite
0	Additional Axis 1	01	354540-01	Zusätzlicher Regelkreis 1	21
1	Additional Axis 2	01	353904-01	Zusätzlicher Regelkreis 2	21
2	Additional Axis 3	01	353905-01	Zusätzlicher Regelkreis 3	21
3	Additional Axis 4	01	367867-01	Zusätzlicher Regelkreis 4	21
4	Additional Axis 5	01	367868-01	Zusätzlicher Regelkreis 5	21
5	Additional Axis 6	01	370291-01	Zusätzlicher Regelkreis 6	21
6	Additional Axis 7	01	370292-01	Zusätzlicher Regelkreis 7	21
7	Additional Axis 8	01	370293-01	Zusätzlicher Regelkreis 8	21
8	Advanced Function Set 1	01	617920-01	Rundtischbearbeitung	62
				<ul style="list-style-type: none"> • Programmieren von Konturen auf der Abwicklung eines Zylinders • Vorschub in mm/min 	
				Koordinatenumrechnungen	63
				<ul style="list-style-type: none"> • Schwenken der Bearbeitungsebene, PLANE-Funktion 	
				Interpolation	
				<ul style="list-style-type: none"> • Kreis in 3 Achsen bei geschwenkter Bearbeitungsebene 	
9	Advanced Function Set 2	01	617921-01	3D-Bearbeitung	63
				<ul style="list-style-type: none"> • 3D-Werkzeug-Korrektur über Flächennormalenvektor • Ändern der Schwenkkopfstellung mit dem elektronischen Handrad während des Programmlaufs; Position der Werkzeugspitze bleibt unverändert (TCPM = Tool Center Point Management) • Werkzeug senkrecht auf der Kontur halten • Werkzeugradiuskorrektur senkrecht zur Werkzeugrichtung • manuelles Fahren im aktiven Werkzeug-Achssystem 	
				Interpolation	
				<ul style="list-style-type: none"> • Gerade in mehr als 4 Achsen (Export genehmigungspflichtig) 	
18	HEIDENHAIN DNC	01	526451-01	Kommunikation mit externen PC-Anwendungen über COM-Komponente	97
40	DCM Collision	01 02	526452-01	Dynamische Kollisionsüberwachung DCM	81
42	CAD Import	08	526450-01	Konturen aus 3D- und 2D-Modellen importieren, z. B. STEP, IGES, DXF	
44	Global PGM Settings	05	576057-01	Globale Programmeinstellungen	64
45	AFC Adaptive Feed Control	02	579648-01	Adaptive Vorschubregelung	75
46	Python OEM Process	01	579650-01	Python-Anwendungen ausführen	92
48	KinematicsOpt	01	630916-01	Tastsystemzyklen zum automatischen Vermessen von Drehachsen	85
49	Double Speed Axes	01	632223-01	Kurze Regelkreis-Zykluszeiten für Direktantriebe	72

Options-nummer	Software-Option	ab NC-Software 34059x-	ID	Bemerkung	Seite
50	Turning	01	634608-01	Drehfunktionen (Fräsdrehen)	65
				<ul style="list-style-type: none"> • Werkzeugverwaltung Drehen • Schneidenradius-Kompensation • Umschaltung Fräsbetrieb/Drehbetrieb • Drehspezifische Konturelemente • Drehzyklenpaket 	
52	KinematicsComp	05	661879-01	Räumliche Kompensation der Fehler von Rund- und Linearachsen (Export genehmigungspflichtig)	86
56 - 61	OPC UA NC Server 1 bis 6	10	1291434-01 bis 1291434-06	Anbindung einer OPC UA-Anwendung	98
77	4 Additional Axes	01	634613-01	4 zusätzliche Regelkreise	21
78	8 Additional Axes	01	634614-01	8 zusätzliche Regelkreise	21
92	3D-ToolComp	07	679678-01	Eingriffswinkelabhängige 3D-Radiuskorrektur (nur mit Software-Option Advanced Function Set 2)	86
93	Extended Tool Management	01	676938-01	Erweiterte Werkzeugverwaltung:	
				<ul style="list-style-type: none"> • Bestückungsliste (Liste aller Werkzeuge des NC-Programms) • T-Einsatzfolge (Reihenfolge aller Werkzeuge, die in dem Programm eingewechselt werden) 	
96	Adv. Spindle Interp.	05	751653-01	Zusatzfunktion für eine interpolierte Spindel	
				<ul style="list-style-type: none"> • Interpolationsdrehen Kopplung • Interpolationsdrehen Konturschlichten 	
101 - 130	OEM Software-Option	02	579651-01 bis 579651-30	Software-Optionen des Maschinenherstellers	
131	Spindle Synchronism	05	806270-01	Spindelsynchronlauf von zwei oder mehr Spindeln	97
133	Remote Desk. Manager	01	894423-01	Anzeige und Fernbedienung externer Rechereinheiten (z. B. Windows-PC)	97
135	Synchronizing Functions	04	1085731-01	Erweitertes Synchronisieren von Achsen und Spindeln	64
141	Cross Talk Comp.	02	800542-01	CTC: Kompensation von Achskopplungen	78
142	Pos. Adapt. Control	02	800544-01	PAC: Positionsabhängige Anpassung von Regelparametern	79
143	Load Adapt. Control	02	800545-01	LAC: Lastabhängige Anpassung von Regelparametern	77
144	Motion Adapt. Control	02	800546-01	MAC: Bewegungsabhängige Anpassung von Regelparametern	78
145	Active Chatter Control	02	800547-01	ACC: Aktive Ratterunterdrückung	76
146	Machine Vibration Control	11	800548-01	Dämpfung von Maschinenschwingungen zur Verbesserung der Werkstückoberflächen. Zu Machine Vibration Control (MVC) gehören folgende Funktionen:	79
				<ul style="list-style-type: none"> • Active Vibration Damping (AVD): Aktive Schwingungsdämpfung im Regelkreis • Frequency Shaping Control (FSC): Reduktion der Schwingungsanregung über eine frequenzabhängige Vorsteuerung 	

HSCI-Steuerungskomponenten

Hauptrechner

Optionsnummer	Software-Option	ab NC-Software 34059x-	ID	Bemerkung	Seite
152	CAD Model Optimizer	17	1353918-01	Konvertieren und Optimieren von CAD-Modellen <ul style="list-style-type: none"> Spannmittel Rohteil Fertigteil 	82
154	Batch Process Manager	05	1219521-01	Planung und Ausführung von mehreren Bearbeitungen	64
155	Component Monitoring	09	1226833-01	Überlastung und Verschleiß von Komponenten überwachen	83
156	Grinding	10	1237232-01	Schleiffunktion <ul style="list-style-type: none"> Koordinatenschleifen Umschaltung Normalbetrieb und Abrichtbetrieb Pendelhub Schleifzyklen Werkzeugverwaltung Schleifen und Abrichten 	68
157	Gear Cutting	09	1237235-01	Funktionen zum Herstellen von Verzahnungen	66
158	Turning v2	17	1359635-01	Drehfunktionen (Fräsdrehen Version 2) <ul style="list-style-type: none"> Enthält alle Funktionen der Software-Option 50 (Turning) sowie zusätzliche Zyklen zum Simultanschruppen und -schlichten 	67
160	Integrated FS: Basic	10	1249928-01	Freischaltung der Funktionalen Sicherheit und 4 sichere Regelkreise	58
161	Integrated FS: Full	10	1249929-01	Freischaltung der Funktionalen Sicherheit und der maximalen Anzahl sicherer Regelkreise	58
162	Add. FS ctrl. loop 1	10	1249930-01	Zusätzlicher Regelkreis 1	58
163	Add. FS ctrl. loop 2	10	1249931-01	Zusätzlicher Regelkreis 2	58
164	Add. FS ctrl. loop 3	10	1249932-01	Zusätzlicher Regelkreis 3	58
165	Add. FS ctrl. loop 4	10	1249933-01	Zusätzlicher Regelkreis 4	58
166	Add. FS ctrl. loop 5	10	1249934-01	Zusätzlicher Regelkreis 5	58
167	Optimized Contour Milling	10	1289547-01	OCM: Ausräumprozesse optimieren und Fräswerkzeuge vollständig ausnutzen mit dem integrierten Schnittdatenrechner	76
169	Add. FS Full	11	1319091-01	Restfreischaltung aller FS-Achsoptionen oder verbleibender Regelkreise. Optionen 160 und 162 bis 166 müssen bereits gesetzt sein.	58

Hauptrechner

Die Hauptrechner MC beinhalten:

- Intel High-Performance Prozessor
- Arbeitsspeicher (Dual-RAM)
- GBit-HSCI-Schnittstelle zur Reglereinheit und zu weiteren Steuerungskomponenten
- HDL2-Schnittstelle zum Bildschirm BF (bei Schaltschrankversionen)
- 4 x USB-3.0-Schnittstelle, z. B. zum Bedienfeld TE 361

Separat zu bestellen und vom OEM in den Hauptrechner einzubauen sind:

- Speichermedium **SSDR** mit der NC-Software
- **SIK-Baustein** (System Identification Key) zum Freischalten von Regelkreisen und Software-Optionen

Folgende HSCI-Komponenten sind für den Betrieb der TNC 640 notwendig:

- Hauptrechner MC
- Reglereinheit
- PLC-Ein-/Ausgabe-Einheit **PLB 62xx** bzw. **PLB 62xx FS** (System-PL; in UxC integriert)
- Tastatureinheit TE 361 bzw. TE 361 FS oder TE 360 bzw. TE 360 FS mit integriertem Maschinenbedienfeld

Schnittstellen

Zur Verwendung für den Anwender sind die MC standardmäßig mit den Schnittstellen USB 3.0 und Ethernet ausgestattet. Der Anschluss an PROFIBUS-DP oder PROFINET-IO ist wahlweise über die einzelnen Zusatzmodule oder ein kombiniertes PROFIBUS-DP/PROFINET-IO-Modul möglich.

Exportversion

Da sich die komplette NC-Software auf dem Speichermedium befindet, ist für den Hauptrechner selbst keine Exportversion notwendig. Lediglich das einfach zu wechselnde Speichermedium sowie der SIK-Baustein sind als Exportversion lieferbar.

Gen 3-Label

Anhand unterschiedlicher Gen 3-Label ist ersichtlich, wie Steuerungskomponenten eingesetzt werden können.

Das Label drückt aus, dass eine Komponente grundsätzlich zum Betrieb im Antriebssystem Gen 3 (Gbit-HSCI) geeignet ist. Die Ausprägung der Komponente in Bezug auf Funktionale Sicherheit FS (integrierte FS, externe FS, Freischaltung FS) ist separat zu betrachten.

Gen 3 ready

Gen 3 ready: Diese Komponenten können sowohl in Systemen mit Antriebsgeneration Gen 3 (UVR 3xx, UM 3xx, CC 3xx) als auch in Systemen mit Umrichtersystem 1xx (UVR 1xx, UE 2xx, UR 2xx, CC 61xx) verwendet werden.

Gen 3 exclusive

Gen 3 exclusive: Diese Komponenten können ausschließlich in Systemen mit Antriebsgeneration Gen 3 (UVR 3xx, UM 3xx, CC 3xx) verwendet werden.

Ausführungen

Die Hauptrechner MC gibt es in verschiedenen Versionen:

- Einbau in den **Schaltschrank**:
Die MC 306 wird im Schaltschrank untergebracht. Zum Bedienpult sind als Steuerleitungen HSCI-, USB-, und HDL2-Kabel notwendig
- Einbau in das **Bedienpult**:
Die MC 85x2 und MC 366 bilden zusammen mit dem Bildschirm BF eine Einheit und werden direkt in das Bedienpult eingebaut. Es wird außer der Spannungsversorgung nur ein HSCI-Verbindungskabel zum Schaltschrank benötigt.



MC 306



MC 8522 mit rückseitig angebaute Hauptrechner

MC 8532 mit rückseitig angebaute Hauptrechner

MC 366 mit rückseitig angebaute Hauptrechner

Gen3 ready

	Einbauart	Speichermedium	Prozessor	Arbeitsspeicher	Leistungsaufnahme*)	Masse	ID
MC 8512¹⁾	Bedienpult (19" hochkant)	SSDR (32 GB)	Intel Core i7-3 1,7 GHz 2 Cores	4 GB	≈ 75 W	≈ 8,8 kg	1243919-xx
MC 8522¹⁾	Bedienpult (15")	SSDR (32 GB)	Intel Core i7/3 1,7 GHz 2 Cores	4 GB	≈ 75 W	≈ 6,6 kg	1302998-xx
MC 8532¹⁾	Bedienpult (19")	SSDR (32 GB)	Intel Core i7-3 1,7 GHz 2 Cores	4 GB	≈ 75 W	≈ 9,7 kg	1189190-xx
MC 306	Schaltschrank	SSDR (240 GB)	Intel High-Performance CPU	8 GB	≈ 65 W	≈ 4,2 kg	1180045-xx
MC 366¹⁾	Bedienpult (24")	SSDR (Var. 01: 32 GB/ Var. 02: 240 GB)	Intel Core i7-3 1,7 GHz 2 Cores (Var. -01) / Intel High-Performance CPU (Var. -02)	8 GB	≈ 75 W	≈ 11,4 kg ≈ 9,9 kg	1246689-01 1246689-02

*) Testbedingung: Betriebssystem Windows 7 (64 Bit), 100 % Prozessorauslastung, Schnittstellen nicht belastet, kein Feldbus-Modul

¹⁾ Erfüllt IP54 im eingebauten Zustand

Optionaler Montagesatz für MC 366, BF 360

Zur Befestigung der MC 366 oder des BF 360 mit Montageklammern (Set mit 6 Stück). An MC und BF können maximal 6 Montageklammern befestigt werden.

ID 1257299-02

Software-Optionen

Die Leistungsfähigkeit der TNC 640 kann auch nachträglich durch Software-Optionen dem tatsächlichen Bedarf angepasst werden. Die Software-Optionen sind auf Seite 14 beschrieben. Sie werden durch Eingabe von Schlüsselwörtern, die auf der SIK-Nummer basieren, freigeschaltet und im SIK-Baustein gespeichert. Bei der Bestellung von Software-Optionen ist deshalb die SIK-Nummer anzugeben.

Speichermedium

Solid State Disk SSDR

Das separat zum Hauptrechner zu bestellende Speichermedium ist als Wechselspeicher ausgeführt. Es beinhaltet die NC-Software 34059x-xx. Die NC-Software basiert auf dem HEIDENHAIN-Betriebssystem HEROS 5.

	Bedienpult		Schaltschrank
	32 GB	240 GB	240 GB
Freier Speicher PLC	≈ 1 GiB	≈ 4 GiB	≈ 4 GiB
Freier Speicher NC	≈ 17 GiB	≈ 189 GiB	≈ 189 GiB
Für Hauptrechner	MC 85x2 und MC 366 Var. -01	MC 366 ab Var. -02	MC 306
Export genehmigungspflichtig	ID 810288-1x	ID 1317018-1x	ID 1279027-1x
Export genehmigungsfrei	ID 810288-6x	ID 1317018-6x	ID 1279027-6x



SSDR für Bedienpult



SSDR MC 306



SIK-Baustein

SIK-Baustein

Der SIK-Baustein beinhaltet die **NC-Software-Lizenz** zum Freischalten von Regelkreisen und Software-Optionen. Mit ihm erhält der Hauptrechner eine eindeutige Kennung, die SIK-Nummer. Der SIK-Baustein wird separat bestellt und geliefert. Dieser muss in einen dafür vorgesehenen Steckplatz des Hauptrechners MC eingesetzt werden.

Den SIK-Baustein mit der NC-Software-Lizenz gibt es in verschiedenen Versionen, abhängig von den freigeschalteten Regelkreisen und Software-Optionen. Zusätzliche Regelkreise lassen sich nachträglich durch Eingabe eines Schlüsselworts freischalten. Das Schlüsselwort vergibt HEIDENHAIN; es basiert auf der SIK-Nummer.

Bitte geben Sie bei einer Bestellung die SIK-Nummer Ihrer Steuerung an. Mit der Eingabe der Schlüsselwörter in die Steuerung werden diese im SIK-Baustein gespeichert. Die Software-Optionen sind damit freigeschaltet und aktiv. Im Servicefall muss der SIK-Baustein in die Ersatzsteuerung gesteckt werden, um alle notwendigen Software-Optionen frei zu schalten.

Master-Schlüsselwort (General Key)

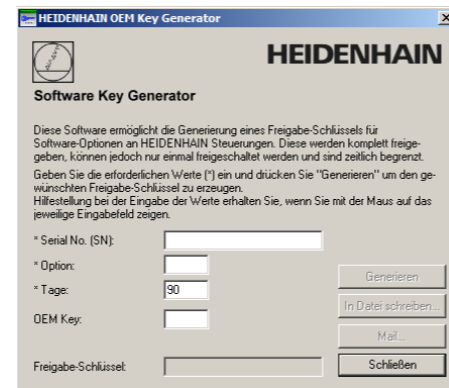
Zur Inbetriebnahme der TNC 640 gibt es ein Master-Schlüsselwort (General Key), das alle Software-Optionen einmalig für 90 Tage freischaltet. Danach sind die Software-Optionen nur noch mit den richtigen Schlüsselwörtern aktiv. Der General Key wird mit einem Softkey aktiviert.

**TNCkeygen
(Zubehör)**

TNCkeygen ist eine Sammlung von PC-Software-Tools zum Erzeugen von zeitlich begrenzten Freigabeschlüsseln für HEIDENHAIN-Steuerungen.

Mit **OEM-Key-Generator** erzeugen Sie Freigabe-Schlüssel für Software-Optionen durch Eingabe der SIK-Nummer, der freizuschaltenden Software-Option, der Freischaltdauer und eines herstellereigenen Passworts. Die Freigabe ist begrenzt auf 10 bis 90 Tage. Jede Software-Option kann nur einmal freigeschaltet werden und erfolgt unabhängig vom Master-Schlüsselwort.

Der **OEM-Tagesschlüssel-Generator** generiert einen Freigabe-schlüssel für den geschützten Maschinenherstellerebereich. Damit hat der Anwender den Zugang am Tage der Erstellung.



**Freischalten
weiterer
Regelkreise**

Weitere Regelkreise können entweder gruppenweise oder einzeln freigeschaltet werden. Aus der Kombination von Regelkreisgruppen und einzelnen Regelkreisen lässt sich eine beliebige Anzahl von Regelkreisen freischalten. Es sind maximal **24 Regelkreise** möglich.

Regelkreisgruppen	Software-Option	
4 zusätzliche Regelkreise	77	ID 634613-01
8 zusätzliche Regelkreise	78	ID 634614-01

einzelne Regelkreise	Software-Option	
1. zusätzlicher Regelkreis	0	ID 354540-01
2. zusätzlicher Regelkreis	1	ID 353904-01
3. zusätzlicher Regelkreis	2	ID 353905-01
4. zusätzlicher Regelkreis	3	ID 367867-01
5. zusätzlicher Regelkreis	4	ID 367868-01
6. zusätzlicher Regelkreis	5	ID 370291-01
7. zusätzlicher Regelkreis	6	ID 370292-01
8. zusätzlicher Regelkreis	7	ID 370293-01

**NC-Software-
Lizenz und
Freischalten von
Regelkreisen
abhängig von CC**

Aktive Regelkreise	Empfohlene Kombinationen						NC-Software-Lizenz			
	CC 306	CC 308	CC 310	CC 310 + CC 302	CC 306 + CC 308	2 x CC 308	ohne Option	inkl. Option 8	inkl. Option 8 + 9	inkl. Option 8 + 9 + 50
							SIK	SIK	SIK	SIK
4	✓						ID 674989-20 <i>ID 674989-70</i>	ID 674989-09 <i>ID 674989-59</i>	ID 674989-01 <i>ID 674989-51</i>	ID 674989-28 <i>ID 674989-78</i>
5	✓						ID 674989-24 <i>ID 674989-74</i>	ID 674989-17 <i>ID 674989-67</i>	ID 674989-02 <i>ID 674989-52</i>	ID 674989-29 <i>ID 674989-79</i>
6	✓						ID 674989-25 <i>ID 674989-75</i>	ID 674989-18 <i>ID 674989-68</i>	ID 674989-03 <i>ID 674989-53</i>	ID 674989-30 <i>ID 674989-80</i>
7		✓					ID 674989-26 <i>ID 674989-76</i>	ID 674989-19 <i>ID 674989-69</i>	ID 674989-04 <i>ID 674989-54</i>	ID 674989-31 <i>ID 674989-81</i>
8		✓					ID 674989-27 <i>ID 674989-77</i>	ID 674989-23 <i>ID 674989-73</i>	ID 674989-05 <i>ID 674989-55</i>	ID 674989-32 <i>ID 674989-82</i>
9			✓			Nur durch nachträgliches Freischalten von Regelkreisen (Zusatzachsen)			ID 674989-06 <i>ID 674989-56</i>	ID 674989-33 <i>ID 674989-83</i>
10			✓						ID 674989-07 <i>ID 674989-57</i>	ID 674989-34 <i>ID 674989-84</i>
11				✓					ID 674989-10 <i>ID 674989-60</i>	ID 674989-35 <i>ID 674989-85</i>
12				✓					ID 674989-11 <i>ID 674989-61</i>	ID 674989-36 <i>ID 674989-86</i>
13					✓				ID 674989-12 <i>ID 674989-62</i>	ID 674989-37 <i>ID 674989-87</i>
14					✓				ID 674989-13 <i>ID 674989-63</i>	ID 674989-38 <i>ID 674989-88</i>
15							✓		ID 674989-14 <i>ID 674989-64</i>	ID 674989-39 <i>ID 674989-89</i>
16							✓		ID 674989-15 <i>ID 674989-65</i>	ID 674989-40 <i>ID 674989-90</i>
17 - 24							Nur durch nachträgliches Freischalten von Regelkreisen (Zusatzachsen)			

(kursiv: Exportversion)

Die Beschreibung der Reglereinheiten CC 3xx finden Sie im Prospekt *Antriebsgeneration Gen 3 für HEIDENHAIN-Steuerungen*.

24"-Bildschirm und Tastatur

Bildschirm BF 360

Gen3 exclusive

- Versorgungsspannung DC 24 V/≈ 35 W
- **24 Zoll**; 1920 x 1024 Pixel
- HDL2-Schnittstelle zur MC im Schaltschrank
- integrierter USB-Hub mit 4 USB-Schnittstellen auf der Rückseite
- Display für Multitouch-Bedienung
- Erfüllt IP 54 im eingebauten Zustand

BF 360 ID 1275079-xx
Masse ≈ 8,6 kg



BF 360

Optionaler Montagesatz für MC 366, BF 360

Zur Befestigung der MC 366 oder des BF 360 mit Montageklammern (Set mit 6 Stück). An MC und BF können maximal 6 Montageklammern befestigt werden. ID 1257299-02

Tastatur TE 360 mit integriertem Maschinenbedienfeld

Gen3 ready

- Allgemeine Daten:
- passend zu BF 360 oder MC 366 (24"-Design)
 - Achstasten
 - Die Tasten für Achse IV und V sind als Clipstasten austauschbar
 - Bahnfunktionstasten
 - Betriebsartentasten
 - ASCII-Tastatur
 - Spindel-, Vorschub- und Eilgang-Override-Potentiometer
 - USB-Schnittstelle zum Hauptrechner MC
 - Trackball
 - USB-Anschluss mit Abdeckkappe

- Technische Daten:
- Versorgungsspannung DC 24 V/≈ 4 W
 - 36 austauschbare Clipstasten mit Status-LED, über PLC frei definierbar (Belegung gemäß PLC-Basisprogramm: 12 Achstasten, Spindel Start, Spindel Stopp, 22 weitere Funktionstasten)
 - weitere Bedienelemente: NC-Start¹⁾, NC-Stopp¹⁾, Not-Halt-Taste, Steuerspannung Ein¹⁾
 - 4 Bohrungen für zusätzliche Tasten oder Schlüsselschalter
 - Anschluss für Handrad HR
 - HSCI-Schnittstelle
 - TE 360: 8 freie PLC-Eingänge und 8 freie PLC-Ausgänge
TE 360 FS: 4 freie FS-Eingänge und 8 freie PLC-Ausgänge; zusätzlich zweikanalige FS-Eingänge für Not-Halt und Zustimmungstasten des Handrads.

¹⁾ Tasten beleuchtet, über PLC ansteuerbar

Potentiometeranordnung standard:

TE 360 ID 1280184-xx
TE 360 FS ID 1275710-xx
Masse ≈ 5,8 kg

Potentiometeranordnung alternativ:

TE 360 ID 1284265-xx
TE 360 FS ID 1284263-xx
Masse ≈ 5,8 kg

Tastatur TE 361 mit integriertem Maschinenbedienfeld

Gen3 ready

- Allgemeine Daten:
- passend zu BF 360 oder MC 366 (24"-Design)
 - Alle Tastenkappen sind austauschbar
 - USB-Schnittstelle zum Hauptrechner MC
 - Trackball
 - USB-Schnittstelle mit Abdeckkappe

Steuerungstastatur (Langhub):

- Bereich Alphatastatur
- Bereich Achs- und Werteingabe
- Bereich Programmieren
- Bereich Betriebsarten
- Bereich Bedienhilfe
- Bereich Navigation

Technische Daten:

- Versorgungsspannung DC 24 V/≈ 4 W
- Erfüllt IP 54 im eingebauten Zustand (die Tastatur muss komplett bestückt sein)
- Integriertes Maschinenbedienfeld mit 30 austauschbaren, frei belegbaren Tasten mit Status-LED, über PLC frei definierbar (Belegung gemäß PLC-Basisprogramm: 12 Achstasten, Spindel Start, Spindel Stopp, 16 weitere Funktionstasten)
- weitere Bedienelemente: Taste NC-Start¹⁾, Taste NC-Stopp¹⁾, Taste Steuerspannung-Ein-Aus¹⁾, Schalter Not-Halt
- Override-Potentiometer für Vorschub, Eilgang und Spindel (alle Override-Potentiometer sind mit einem Adapter ausgerüstet, wodurch sie in jedem 22,3 mm Durchbruch montiert werden können)
- 4 Durchbrüche für Bedienelemente mit Einbaudurchmesser 22,3 mm
- Schnittstelle für Handrad HR
- HSCI-Schnittstelle, (Gbit-HSCI)
- TE 361: 8 freie PLC-Eingänge und 8 freie PLC-Ausgänge
TE 361 FS: 4 freie FS-Eingänge und 8 freie PLC-Ausgänge; zusätzlich zweikanalige FS-Eingänge für Not-Halt und Zustimmungstasten des Handrads.

¹⁾ Tasten beleuchtet, über PLC ansteuerbar

TE 361 ID 1313011-xx
TE 361 FS ID 1326583-xx
Masse ≈ 3,7 kg

Abziehwerkzeug

Zum Tausch von Tastenkappen für TE 361 ID 1325134-xx

Optionaler Montagesatz für TE 361

Zur Befestigung der TE 361 mit Montageklammern (Set mit 6 Stück). An einer TE 361 können maximal 4 Montageklammern befestigt werden. ID 1278826-xx



TE 361

19"-Bildschirm und Tastatur

Bildschirm BF 860

Gen3 exclusive

- Versorgungsspannung DC 24 V/≈ 65 W
- **19 Zoll**; 1280 x 1024 Pixel
- HDL2-Schnittstelle zur MC im Schaltschrank
- integrierter USB-Hub mit 4 USB-Schnittstellen auf der Rückseite
- Display für Multitouch-Bedienung

Per Touchscreen-Bedienung:

- Softkey-Leisten-Umschaltung
- Bildschirmaufteilung
- Betriebsarten-Umschaltung

BF 860 ID 1244875-xx
Masse ≈ 7,7 kg



BF 860

Tastatur TE 745 mit integriertem Maschinenbedienfeld

Gen3 ready

Allgemeine Daten:

- passend zu BF 860 oder MC 8532 (19"-Design)
- Achstasten
- Tasten für Achse IV und V sind als Clipstasten austauschbar
- Bahnfunktionstasten
- Betriebsartentasten
- ASCII-Tastatur
- Spindel-, Vorschub- und Eilgang-Override-Potentiometer
- USB-Schnittstelle zum Hauptrechner MC
- Touch-Pad
- USB-Anschluss mit Abdeckkappe

Technische Daten:

- Versorgungsspannung DC 24 V/≈ 4 W
- 36 austauschbare Clipstasten mit Status-LED, über PLC frei definierbar (Belegung gemäß PLC-Basisprogramm: 12 Achstasten, Spindel Start, Spindel Stopp, 22 weitere Funktionstasten)
- weitere Bedienelemente: NC-Start¹⁾, NC-Stopp¹⁾, Not-Halt-Taste, Steuerspannung Ein¹⁾
- 3 Bohrungen für zusätzliche Tasten oder Schlüsselschalter
- Anschluss für Handrad HR
- HSCI-Schnittstelle
- TE 745: 8 freie PLC-Eingänge und 8 freie PLC-Ausgänge
- TE 745 FS: 4 freie FS-Eingänge und 8 freie PLC-Ausgänge; zusätzlich zweikanalige FS-Eingänge für Not-Halt und Zustimmungstasten des Handrads.

¹⁾ Tasten beleuchtet, über PLC ansteuerbar

TE 745 ID 679817-13
TE 745 FS ID 805482-13
Masse ≈ 4,1 kg



TE 745

Maschinenbedienfelder 15"

Tastatur TE 730

Gen3 ready

- Passend zu MC 8522 (15"-Design)
- Achstasten
- Tasten für Achse IV und V sind als Clipstasten austauschbar
- Bahnfunktionstasten
- Betriebsartentasten
- ASCII-Tastatur
- Spindel- und Vorschub-Override-Potentiometer
- USB-Schnittstelle zum Hauptrechner MC
- Touch-Pad

TE 730 ID 805489-xx
Masse ≈ 2,4 kg



TE 730

Tastatur TE 735 mit integriertem Maschinenbedienfeld

Gen3 ready

- Passend zu MC 8522 (15"-Design)
- NC-Tastatur wie TE 730
- USB-Schnittstelle zum Hauptrechner MC
- Maschinenbedienfeld (wie MB 720)
- HSCI-Schnittstelle

TE 735 ID 771898-xx
TE 735 FS ID 805493-xx
Masse ≈ 3,4 kg



TE 735

Maschinenbedienfeld MB 720

Gen3 ready

- Versorgungsspannung DC 24 V/≈ 4 W
- 36 austauschbare Clipstasten mit Status-LED, über PLC frei definierbar (Belegung gemäß PLC-Basisprogramm: 12 Achstasten, Spindel Start, Spindel Stopp, 22 weitere Funktionstasten)
- Weitere Bedienelemente: NC-Start¹⁾, NC-Stopp¹⁾, Not-Halt-Taste, Steuerspannung Ein¹⁾, 2 Bohrungen für zusätzliche Tasten oder Schlüsselschalter
- HSCI-Schnittstelle
- MB 720: 8 freie PLC-Eingänge und 8 freie PLC-Ausgänge
- MB 720 FS: 4 freie FS-Eingänge und 8 freie PLC-Ausgänge; zusätzlich zweikanalige FS-Eingänge für Not-Halt und Zustimmungstasten des Handrads.

¹⁾ Tasten beleuchtet, über PLC ansteuerbar

MB 720 ID 784803-xx
MB 720 FS ID 805474-xx
Masse ≈ 1,3 kg



MB 720

Maschinenbedienfeld MB 721

Gen3 ready

- Ausführung wie MB 720, jedoch:
- Geeignet für MC 8512
- Geänderte Frontplatte
- Drei Bohrungen für zusätzliche Taster oder Schlüsselschalter
- Spindel- und Vorschub-Override-Potentiometer
- USB-Anschluss mit Abdeckkappe

MB 721 ID 1164974-xx
MB 721 FS ID 1164975-xx
Masse ≈ 1,5 kg



MB 721

PLC-Ein-/Ausgangssysteme PL 6000 mit HSCI

PL 6000

Die PLC-Ein-/Ausgänge stehen über externe modulare PLC-Ein-/Ausgangssysteme PL 6000 zur Verfügung. Sie bestehen aus einem Basismodul und einem oder mehreren EA-Modulen. Insgesamt werden maximal 1000 Ein-/Ausgänge unterstützt. Die PL 6000 werden über die HSCI-Schnittstelle mit dem Hauptrechner MC verbunden. Die Konfiguration der PL 6000 erfolgt mit der PC-Software IOconfig.



PLB 62xx

Basismodule

Basismodule mit **HSCI-Schnittstelle** gibt es für 4, 6, 8 und 10 Module. Die Befestigung erfolgt auf Standardprofilschiene NS 35 (DIN 46227 oder EN 50022).

Versorgungsspannung DC 24 V
 Leistungsaufnahme¹⁾ ≈ 48 W an DC 24 V-NC
 ≈ 21 W an DC 24 V-PLC

¹⁾ PLB 6xxx vollbestückt, inkl. TS, TT

System-PL mit EnDat-Unterstützung

- Einmal pro Steuerungssystem notwendig (außer bei UxC)
- Anschlüsse für Tastsysteme TS und TT
- Tastsysteme TS und TT mit EnDat-Schnittstelle werden unterstützt
- *Ohne FS*: 12 freie Eingänge, 7 freie Ausgänge
- *Mit FS*: 6 freie FS-Eingänge, 2 freie FS-Ausgänge
- Freischaltung der Funktionalen Sicherheit FS erfolgt über SIK-Optionen 160 bis 166. Die nachträgliche Freischaltung aller FS-Regelkreise über SIK-Option 169.
- Slots sind mit Abdeckungsstreifen ausgestattet

Gen 3 ready

PLB 6204	für 4 EA-Module	ID 1129809-xx
PLB 6206	für 6 EA-Module	ID 1129812-xx
PLB 6208	für 8 EA-Module	ID 1129813-xx
PLB 6210	für 10 EA-Module	ID 1278136-xx

Gen 3 exclusive

PLB 6204 FS	für 4 EA-Module	ID 1223032-xx
PLB 6206 FS	für 6 EA-Module	ID 1223033-xx
PLB 6208 FS	für 8 EA-Module	ID 1223034-xx
PLB 6210 FS	für 10 EA-Module	ID 1290089-xx

Hinweis zu Label Gen 3 ready:

Das Label drückt aus, dass eine Komponente grundsätzlich zum Betrieb im Antriebssystem Gen 3 (GBit-HSCI) geeignet ist. Die Ausprägung der Komponente in Bezug auf Funktionale Sicherheit FS (integrierte FS, externe FS, Freischaltung FS) ist separat zu betrachten.

Erweiterungs-PL

Gen 3 ready

Zum Anschluss an System-PL als Erweiterung der PLC-Ein-/Ausgänge

PLB 6104	für 4 EA-Module	ID 1129799-xx
PLB 6106	für 6 EA-Module	ID 1129803-xx
PLB 6108	für 8 EA-Module	ID 1129804-xx
PLB 6104 FS	für 4 EA-Module	ID 1129796-xx
PLB 6106 FS	für 6 EA-Module	ID 1129806-xx
PLB 6108 FS	für 8 EA-Module	ID 1129807-xx

An die Steuerung sind bis zu 7 PLB 6xxx anschließbar.

EA-Module

Gen 3 ready

EA-Module gibt es mit digitalen und analogen Ein-/Ausgängen. Bei teilbestückten Basismodulen müssen die nicht genutzten Steckplätze mit einem Leergehäuse abgedeckt werden.

PLD-H 16-08-00	EA-Modul mit 16 digitalen Eingängen und 8 digitalen Ausgängen	ID 594243-xx
PLD-H 08-16-00	EA-Modul mit 8 digitalen Eingängen und 16 digitalen Ausgängen	ID 650891-xx
PLD-H 08-04-00 FS	EA-Modul mit 8 digitalen FS-Eingängen und 4 digitalen FS-Ausgängen	ID 598905-xx
PLD-H 04-08-00 FS	EA-Modul mit 4 digitalen FS-Eingängen und 8 digitalen FS-Ausgängen	ID 727219-xx
PLD-H 04-04-00 HSLS FS	EA-Modul mit 4 digitalen FS-Eingängen und 4 HighSide/LowSide FS-Ausgängen	ID 746706-xx

Summenstrom Abgabeleistung Masse
 Ausgang 0 bis 7: ≤ 2 A je Ausgang (≤ 8 A gleichzeitig)
 max. 200 W
 ≈ 0,2 kg

PLA-H 08-04-04	Analog-Modul für PL 6xxx mit • 8 analogen Eingängen ±10 V • 4 analogen Ausgängen ±10 V • 4 analogen Eingängen für Temperaturwiderstände PT 100	ID 675572-xx
Masse	≈ 0,2 kg	

EA-Modul für Achsfreigabe

Gen 3 exclusive

Achsfreigabemodul für externe Sicherheit. In Kombination mit der PLB 620x ohne FS.

PAE-H 08-00-01	EA-Modul zur Freigabe von 8 Achsgruppen	ID 1203881-xx
-----------------------	---	---------------

IOconfig (Zubehör)

PC-Software zu Konfiguration der HSCI- und Feldbuskomponenten

Zubehör

HSCI-Adapter für OEM-Maschinenbedienfeld

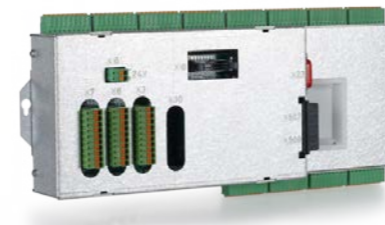
PLB 600x

Gen3 ready

Zum Anschluss eines OEM-spezifischen Maschinenbedienfeldes an die TNC 640 ist ein HSCI-Adapter PLB 600x notwendig.

- HSCI-Schnittstelle
- Anschluss für Handrad HR
- Ein-/Ausgänge für Tasten/Tastenbeleuchtung
 - PLB 6001: Klemmen für 72 PLC-Ein-/40 PLC-Ausgänge
 - PLB 6001 FS: Klemmen für 36 FS-Ein-/40 PLC-Ausgänge
 - PLB 6002 FS: Klemmen für 4 FS-Eingänge, 64 PLC-Eingänge und 40 PLC-Ausgänge
- Schraubbefestigung oder Hutschienebefestigung
- Konfiguration der PLC-Ein-/Ausgänge über PC-Software IOconfig

PLB 6001	ID 668792-xx
PLB 6001 FS	ID 722083-xx
PLB 6002 FS	ID 1137000-xx
Masse	≈ 0,9 kg



PLB 6001

Zusatzmodule

Gen3 ready

Modul für analoge Achsen

Manchmal sind in digitalen Antriebskonzepten auch analoge Achsen oder Spindeln notwendig. Mit dem Zusatzmodul CMA-H 04-04-00 (Controller Module Analog – HSCI) lassen sich analoge Antriebe in ein HSCI-System einbinden.

Das CMA-H wird über einen Steckplatz auf der Unterseite der CC oder UEC in das HSCI-Steuerungssystem integriert. In jede Reglereinheit können zwei Platinen gesteckt werden. Das CMA-H erhöht nicht die Gesamtzahl der verfügbaren Achsen: Für jede genutzte analoge Achse entfällt ein digitaler Regelkreis. Auch analoge Regelkreise müssen auf dem SIK freigeschaltet werden. Der Zugriff auf die analogen Regelkreis-Ausgänge kann nur über die NC erfolgen, nicht über die PLC.

Zusatzmodul für analoge Achsen/Spindeln:

- Einschubkarte für Reglereinheiten CC oder UEC
- 4 analoge Ausgänge ± 10 V für Achsen/Spindel
- Steckklemmen mit Federzug-Anschluss

CMA-H 04-04-00 ID 688721-xx



CMA-H 04-04-00

Feldbussysteme

Mit Hilfe einer Einschubplatine kann die TNC 640 jederzeit mit einer PROFIBUS- oder PROFINET-Schnittstelle ausgestattet werden. Die Module werden über einen Steckplatz an der MC in das Steuerungssystem integriert. Damit ist der Anschluss an ein entsprechendes Feldbussystem als Master möglich. Die Konfiguration der Schnittstelle erfolgt mit IOconfig ab Version 3.0.

PROFIBUS-DP-Modul

- Einschubkarte für Hauptrechner MC
- Anschluss für Sub-D-Stecker (Buchse) 9-polig an X121

MC 85x2, MC 366 ID 828539-xx
MC 306 und MC 366 ab Var. -02 ID 1279074-xx



PROFIBUS-DP-Modul

PROFINET-IO-Modul

- Einschubkarte für Hauptrechner MC
- Anschluss für RJ45-Stecker an X621 und X622

MC 85x2, MC 366 ID 828541-xx
MC 306 und MC 366 ab Var. -02 ID 1279077-xx



PROFINET-IO-Modul

Kombiniertes PROFIBUS-DP/PROFINET-IO-Modul

- Einschubkarte für Hauptrechner MC
- Anschluss für RJ45-Stecker an X621 (PROFINET-IO) und M12-Stecker an X121 (PROFIBUS-DP)
- Zuschaltbarer Abschlusswiderstand für PROFIBUS-DP mit Front-LED

MC 85x2, MC 366 ID 1160940-xx
MC 306 und MC 366 ab Var. -02 ID 1233765-xx



Kombiniertes Modul

Elektronische Handräder

Gen3 ready

Übersicht

Die TNC 640 ist standardmäßig für den Anschluss von elektronischen Handrädern vorbereitet:

- Funkhandrad **HR 550 FS** oder
- Portables Handrad **HR 510, HR 510 FS** bzw. **HR 520, HR 520 FS** oder
- Einbau-Handrad **HR 130**

Es ist möglich mehrere Handräder an einer TNC 640 zu betreiben:

- Ein Handrad über den Handradeingang des Hauptrechners (nicht an Schaltschrankhauptrechner)
- Jeweils ein Handrad an HSCI-Maschinenbedienfeldern oder HSCI-Adaptern PLB 6001 bzw. PLB 600x FS (maximal möglich, siehe Seite 57)

Ein Mischbetrieb von Handrädern mit und ohne Display ist nicht möglich. Handräder mit Funktionaler Sicherheit FS sind querschlussicher aufgrund der speziellen Zustimmungstastenlogik.

HR 510

Tragbares elektronisches Handrad mit:

- Tasten für Istwert-Übernahme und die Anwahl von 5 Achsen
- Tasten für Verfahrrichtung und drei voreingestellte Vorschübe
- Drei Tasten mit Maschinenfunktionen (siehe unten)
- Not-Halt-Taste und zwei Zustimmungstasten (24 V)
- Haftmagnete

Alle Tasten sind als Clipstasten ausgeführt und können durch andere Symbole ersetzt werden (siehe *Übersicht für HR 510 in Clipstasten für HR*).

	Tasten	ohne Rastung	mit Rastung
HR 510	NC-Start/Stopp Spindel Start (für PLC-Basisprogramm)	ID 1119971-xx	ID 1120313-xx
	FCT A, FCT B, FCT C	ID 1099897-xx	–
	Spindel rechts/ links/Stopp	ID 1184691-xx	–
HR 510 FS	NC-Start/Stopp Spindel Start (für PLC-Basisprogramm)	ID 1120311-xx	ID 1161281-xx
	FCT A, FCT B, FCT C	–	ID 1120314-xx
	Spindel Start, FCT B, NC-Start	–	ID 1119974-xx

Masse ≈ 0,5 kg



HR 510

HR 520

Tragbares elektronisches Handrad mit:

- Anzeige für Betriebsart, Positions-Istwert, programmierten Vorschub und Spindeldrehzahl, Fehlermeldung
- Override-Potentiometer für Vorschub und Spindeldrehzahl
- Wahl der Achsen über Tasten und Softkeys
- Istwert-Übernahme
- NC-Start/Stop
- Spindel-Ein/Aus
- Tasten zum kontinuierlichen Verfahren der Achsen
- Softkeys für Maschinenfunktionen des Maschinenherstellers
- Not-Halt-Taste

	ohne Rastung	mit Rastung
HR 520	ID 670302-xx	ID 670303-xx
HR 520 FS	ID 670304-xx	ID 670305-xx

Masse ≈ 0,6 kg

Halter für HR 520

zur Befestigung an der Maschine

ID 591065-xx

HR 550 FS

Elektronisches Handrad mit Funkübertragung. Anzeige, Bedienelemente und Funktionen wie HR 520

zusätzlich:

- Funktionale Sicherheit FS
- Funkübertragung Reichweite bis 20 m (abhängig von Umgebung)

HR 550 FS	ohne Rastung	ID 1200495-xx
	mit Rastung	ID 1183021-xx

Ersatzakku für HR 550 FS ID 623166-xx

HRA 551 FS

Handradaufnahme für HR 550 FS

- Zur Ablage des HR 550 FS an der Maschine
- Integriertes Ladegerät für HR 550 FS
- Anschlüsse zur Steuerung und zur Maschine
- Integrierte Sende- und Empfangseinheit
- Magnetbefestigung HR 550 FS frontseitig am HRA 551 FS

HRA 551 FS ID 1119052-xx
Masse ≈ 0,7 kg

Weitere Informationen siehe Produktinformation *HR 550 FS*.



HR 520



HR 550 FS mit HRA 551 FS

Anschlusskabel

	HR 510	HR 510 FS	HR 520	HR 520 FS	HR 550 FS mit HRA 551 FS	
Verbindungskabel (Spiralkabel) zu HR (3 m)	–	–	✓	✓	–	ID 312879-01
	✓	✓	–	–	–	ID1117852-03
Verbindungskabel mit Metallschutz- schlauch	–	–	✓	✓	–	ID 296687-xx
	✓	✓	–	–	–	ID 1117855-xx
Verbindungskabel ohne Metallschutz- schlauch	–	–	✓	✓	✓ (max. 2 m)	ID 296467-xx
	✓	✓	–	–	–	ID 1117853-xx
Adapterkabel HR zu MC, Stecker gerade	✓	✓	✓	✓	✓ ¹⁾	ID 1161072-xx
Adapterkabel HR zu MC, Stecker abge- winkelt (1 m)	✓	✓	✓	✓	✓ ¹⁾	ID 1218563-01
Verlängerungskabel zu Adapterkabel	✓	✓	✓	✓	✓ ¹⁾	ID 281429-xx
Adapterkabel HRA zu MC	–	–	–	–	✓ ²⁾	ID 749368-xx
Verlängerungskabel zu Adapterkabel	–	–	–	–	✓ ²⁾	ID 749369-xx
Adapterstecker für Handräder ohne Funktionaler Sicher- heit	✓	–	✓	–	–	ID 271958-03
Adapterstecker für Handräder mit Funk- tionaler Sicherheit	–	✓	–	✓	✓	ID 271958-05

¹⁾ für maximale Kabellängen bis 20 m zwischen MB und HRA 551 FS

²⁾ für maximale Kabellängen bis 50 m zwischen MB und HRA 551 FS

Siehe auch *Kabelübersicht* Seite 55.

HR 130

Einbau-Handrad mit ergonomischem Drehknopf
Es wird direkt oder über Verlängerungskabel
an das MB 7x0 oder die TE 7x5 angeschlossen.

HR 130	ohne Rastung	ID 540940-03
	mit Rastung	ID 540940-01
Masse	≈ 0,3 kg	



HR 130

Industrie-PCs/ITC

Gen3 ready

Zusätzliche Bedienstation mit Touchscreen

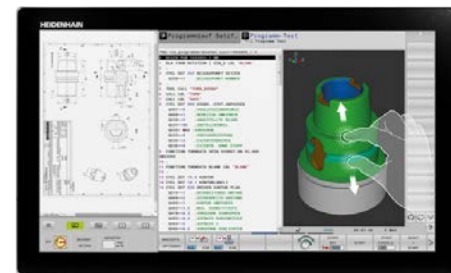
Die zusätzlichen Bedienstationen ITC (Industrial Thin Client) von HEIDENHAIN sind komfortable Lösungen für eine zusätzliche, dezentrale Bedienung der Maschine oder von Maschineneinheiten wie z. B. Werkzeugwechselstationen. Das auf die TNC 640 zugeschnittene Fernbedienungskonzept erlaubt eine sehr einfache Anbindung der ITC über eine Standard-Ethernet-Verbindung mit bis zu 100 m Kabellänge. Alle ITCs erfüllen im eingebauten Zustand IP54.

Der Anschluss einer ITC ist denkbar einfach: Sobald die TNC 640 eine ITC erkennt, stellt sie dieser ein aktuelles Betriebssystem zur Verfügung. Nach dem Hochfahren erfolgt eine 1:1-Spiegelung des Hauptbildschirms. Aufgrund dieses Plug&Play-Prinzips ist eine Konfiguration durch den Maschinenhersteller nicht notwendig, bei Standardkonfiguration der Ethernet-Schnittstelle X116 integriert die TNC 640 die ITC selbständig in das System.

Die **ITC 362** bzw. **ITC 860** ist eine zusätzliche Bedienstation für Steuerungssysteme mit Hauptbildschirm.

Die **ITC 362** bzw. **ITC 860** bildet zusammen mit der separat zu bestellenden Tastatureinheit eine vollständige zweite Bedienstation.

Die **ITC 855** verfügt neben dem Touchscreen zusätzlich über eine ASCII-Tastatur und die wichtigsten Funktionstasten der TNC 640.



ITC 362

ITC 362

Identnummer	ID 1346871-xx
Masse	≈ 8,6 kg
Einbauart	Bedienpult
Bildschirm	24"-Touchscreen (Full-HD, 1920 x 1080 Pixel)
Prozessor	Intel Atom Prozessor
Arbeitsspeicher	2 GB RAM
Leistungsaufnahme	≈ 50 W

ITC 860

Identnummer	ID 1174935-xx
Masse	≈ 8,2 kg
Einbauart	Bedienpult
Bildschirm	19"-Touchscreen (1280 x 1024 Pixel)
Prozessor	Intel Atom E3845 1,9 GHz
Arbeitsspeicher	2 GB RAM
Leistungsaufnahme	≈ 50 W



ITC 860

IPC 306 für Windows

Mit Hilfe des Industrie-PCs IPC 306 können Sie Windows-basierte Anwendungen über die Bedienoberfläche der TNC 640 starten und fernbedienen. Die Anzeige erfolgt am Steuerungsbildschirm. Dazu wird die Option 133 benötigt.

Da Windows auf dem Industrie-PC läuft, gibt es keine Beeinflussung der NC-Bearbeitung durch Windows. Die Anbindung des IPC an den NC-Hauptrechner erfolgt über Ethernet. Es ist kein zweiter Bildschirm notwendig, da die Windows-Anwendungen auf den Bildschirm der TNC 640 über Remote-Zugriffe angezeigt werden.

Für den Betrieb ist neben den Industrie-PCs eine separat bestellbare Festplatte notwendig. Auf dem leeren Datenträger kann das Betriebssystem Windows 8/10/11 installiert werden.

IPC 306	Identnummer	ID 1179966-xx
	Einbauart	Schaltschrank
	Masse	≈ 4,2 kg
	Arbeitsspeicher	8 GB RAM
	Prozessor	Intel High-Performance Prozessor
	Leistungsaufnahme	65 W
Solid State Speicher SSDR	Identnummer	ID 1282884-51
	Kapazität	≈ 240 GB
HDMI-Adapterkabel zur Inbetriebnahme		ID 1333118-01



IPC 306



ITC 855

ITC 855	Identnummer	ID 1370459-xx
	Masse	≈ 6,4 kg
	Einbauart	Bedienpult
	Bildschirm	15"-Touchscreen (1024 x 768 Pixel)
	Prozessor	Low End
	Arbeitsspeicher	2 GB RAM
	Leistungsaufnahme	≈ 35 W

Steuerung von Hilfsachsen

Gen3 ready

PNC 610

Die Hilfsachsensteuerung PNC 610 stellt ein von der TNC 640 unabhängiges Konzept zur Ansteuerung von PLC-Achsen dar. Die PNC 610 hat keinen NC-Kanal und kann deshalb keine interpolierenden NC-Bewegungen ausführen. Mit dem Hilfsrechner IPC, SIK und Speichermedium CFR stellt die PNC 610 ein eigenes HSCI-System dar, welches mit HEIDENHAIN-Umrichtern erweitert werden kann. Im Standard verfügt die PNC 610 bereits über 6 PLC-Achsfreischaltungen sowie die Software-Option 46 (Python OEM Process). Das PLC-Basisprogramm beinhaltet eine vom Maschinenhersteller anpassbare Python-Oberfläche zur Palettenverwaltung.

Das System ist im Aufbau identisch zur TNC 640 ausgeführt. Alle relevanten HEIDENHAIN-Tools und ein Basisprogramm können verwendet werden. Die Positionsinformationen können plattformunabhängig über PROFIBUS-DP (optional), PROFINET-IO (optional) oder TCP/IP (integriert, kein echtzeitfähiges System) übertragen werden.

Hilfsrechner

Der Hilfsrechner IPC verfügt über:

- Intel Mid-Level Prozessor
- Arbeitsspeicher RAM
- HSCI-Schnittstelle zur Reglereinheit CC bzw. zum UxC und zu weiteren Steuerungskomponenten
- USB-3.0-Schnittstellen

Folgende Komponenten müssen vom OEM separat bestellt und in den Hilfsrechner eingebaut werden:

- Speicherkarte CFR mit der NC-Software
- SIK-Baustein (System Identification Key) zum Freischalten von Software-Optionen

Folgende HSCI-Komponenten sind für den Betrieb der PNC 610 notwendig:

- Hilfsrechner IPC
- Reglereinheit
- PLC-Ein-/Ausgabe-Einheit PLB 62xx (System-PL; in UxC integriert)

Schnittstellen

Dem Anwender stehen an der MC USB 3.0 und Ethernet zur Verfügung. Der Anschluss an PROFINET-IO oder PROFIBUS-DP ist über ein Zusatzmodul möglich.

Ausführung

IPC 6490	Identnummer	ID 1039541-xx
	Einbauart	Schaltschrank
	Masse	≈ 2,3 kg
	Leistungsaufnahme	48 W
	Arbeitsspeicher	2 GB RAM
	Prozessor	Intel Celeron
IPC 8420	Identnummer	ID 1249510-xx
	Einbauart	Bedienpult (IP54 im eingebauten Zustand)
	Masse	≈ 6,6 kg
	Leistungsaufnahme	48 W
	Bildschirm	15,6"-Touchscreen (1366 x 768 Pixel)
	Arbeitsspeicher	2 GB RAM
	Prozessor	Intel Celeron

Exportversion

Da sich die komplette NC-Software auf dem Speichermedium (CompactFlash CFR) befindet, ist für den Hauptrechner selbst keine Exportversion notwendig. Die NC-Software des PNC 610 ist generell exportgenehmigungsfrei.



PNC 610 mit IPC 8420

Software-Optionen

Die Leistungsfähigkeit der PNC 610 kann auch nachträglich durch Software-Optionen dem tatsächlichen Bedarf angepasst werden. Software-Optionen werden durch Eingabe von Schlüsselwörtern, die auf der SIK-Nummer basieren, freigeschalten und im SIK-Baustein gespeichert. Bei der Bestellung von Software-Optionen ist deshalb die SIK-Nummer anzugeben.

Options-nummer	Option	ID	Bemerkung	Seite
18	HEIDENHAIN DNC	526451-01	Kommunikation mit externen PC-Anwendungen über COM-Komponente	97
24	Gantry Axes	634621-01	Gantry-Achsverbund über Momenten-Master-Slave-Regelung	63
135	Synchronizing Functions	1085731-01	Erweitertes Synchronisieren von Achsen und Spindeln	64
141	Cross Talk Comp.	800542-01	CTC: Kompensation von Achskopplungen	78
142	Pos. Adapt. Control	800544-01	PAC: Positionsabhängige Anpassung von Regelparametern	79
143	Load Adapt. Control	800545-01	LAC: Lastabhängige Anpassung von Regelparametern	77
144	Motion Adapt. Control	800546-01	MAC: Bewegungsabhängige Anpassung von Regelparametern	78
160	Integrated FS: Basic	1249928-01	Freischaltung der Funktionalen Sicherheit und 4 sichere Regelkreise	58
161	Integrated FS: Full	1249929-01	Freischaltung der Funktionalen Sicherheit und der maximalen Anzahl sicherer Regelkreise	58
162	Add. FS ctrl. loop 1	1249930-01	Zusätzlicher Regelkreis 1	58
163	Add. FS ctrl. loop 2	1249931-01	Zusätzlicher Regelkreis 2	58
164	Add. FS ctrl. loop 3	1249932-01	Zusätzlicher Regelkreis 3	58
165	Add. FS ctrl. loop 4	1249933-01	Zusätzlicher Regelkreis 4	58
166	Add. FS ctrl. loop 5	1249934-01	Zusätzlicher Regelkreis 5	58
169	Add. FS Full	1319091-01	Restfreischaltung aller FS-Achsoptionen oder verbleibender Regelkreise. Optionen 160 und 162 bis 166 müssen bereits gesetzt sein.	58

SpeichermEDIUM

Als Speichermedium wird eine Compact-Flash-Speicherkarte CFR (= CompactFlash Removable) verwendet. Diese beinhaltet die NC-Software und muss separat zum Hauptrechner bestellt werden. Die NC-Software basiert auf dem HEIDENHAIN-Betriebssystem HEROS 5.

CompactFlash CFR 30 GB	ID 1102057-xx
Exportgenehmigungsfrei	
NC-Software	817591-xx
freier Speicher PLC	4 GiB
freier Speicher NC	7,7 GiB

SIK-Baustein

Der SIK-Baustein beinhaltet die NC-Software-Lizenz zum Freischalten von Software-Optionen. Mit ihm erhält der Hauptrechner eine eindeutige Kennung, die SIK-Nummer. Der SIK-Baustein wird separat bestellt und geliefert. Er muss in einen dafür vorgesehenen Steckplatz des Hilfsrechners IPC eingesetzt werden. Der SIK-Baustein des PNC enthält die Freischaltung von sechs Achsen. Die Achsfreischaltung bis zum maximalen Ausbau von zehn Achsen muss über den Kompaktumrichter UMC erfolgen.

SIK-Baustein für PNC 610	ID 617763-53
---------------------------------	--------------

Kamerasystem zur Werkzeuginspektion

Gen3 ready

VT 121, VTC

Das Kamerasystem VT 121 ermöglicht Ihnen, in Verbindung mit der PC-Software VTC (Visual Tool Control), die automatisierte und zeitsparende In-Process-Prüfung von Werkzeugen während der Bearbeitung in der Maschine. So überwachen und dokumentieren Sie, z. B. über Zyklen der TNC 640, auch in mannslosen Schichten Zustand und Verschleiß eines Werkzeugs.

Das gekapselte und äußerst robuste Kamerasystem VT 121 ist für den Einbau im Arbeitsraum der Maschine konzipiert und benötigt nur während der Zyklen Druckluft zum Abblasen des Werkstücks bzw. Werkzeugs. Das Kamerasystem kann sowohl beim Betrieb mit Kühlschmiermittel als auch bei Trockenbearbeitung eingesetzt werden. Mit Druckluft über integrierte Düsenblöcke reinigt es Werkzeuge und ihre Deckgläser.

Zum Einbinden von VTC auf der TNC ist neben einem IPC (auf dem die PC-Software VTC läuft) die Software-Option 46 (Python OEM Process) notwendig. Für weitere Informationen setzen Sie sich bitte mit Ihrem Ansprechpartner bei HEIDENHAIN in Verbindung. Detaillierte Informationen zur VT 121 bzw. zu VTC (Technische Daten, Zubehör, Software-Optionen etc.) finden Sie in der Produktinformation "VT 121 VTC" ID 1324220.

VT 121
Masse ≈ 1 kg

ID 1249466-01



VT 121

Clipstasten für HR











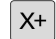
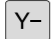
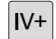
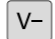
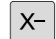
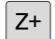
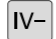
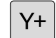
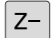
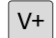







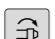



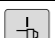












Clipstasten

Die Clipstasten ermöglichen einen einfachen Austausch der Tassensymbole. Damit lässt sich das Handrad HR an die unterschiedlichen Anforderungen anpassen.

Übersicht für HR 520, HR 520 FS und HR 550 FS

Achsstasten orange	A	ID 330816-42	X	ID 330816-24	U	ID 330816-43	IV	ID 330816-37	
	B	ID 330816-26	Y	ID 330816-36	V	ID 330816-38			
	C	ID 330816-23	Z	ID 330816-25	W	ID 330816-45			
grau	A-	ID 330816-95	V+	ID 330816-69	X-	ID 330816-0W	Y+	ID 330816-0R	
	A+	ID 330816-96	W-	ID 330816-0G	X+	ID 330816-0V	Y-	ID 330816-0D	
	B-	ID 330816-97	W+	ID 330816-0H	X-	ID 330816-0N	Y+	ID 330816-0E	
	B+	ID 330816-98	IV-	ID 330816-71	X+	ID 330816-0M	Z-	ID 330816-65	
	C-	ID 330816-99	IV+	ID 330816-72	Y-	ID 330816-67	Z+	ID 330816-66	
	C+	ID 330816-0A	X-	ID 330816-63	Y+	ID 330816-68	Z-	ID 330816-19	
	U-	ID 330816-0B	X+	ID 330816-64	Y-	ID 330816-21	Z+	ID 330816-16	
	U+	ID 330816-0C	X-	ID 330816-18	Y+	ID 330816-20	Z-	ID 330816-0L	
	V-	ID 330816-70	X+	ID 330816-17	Y-	ID 330816-0P	Z+	ID 330816-0K	
	Maschinen- funktionen	SPEC FCT	ID 330816-0X	FN 3	ID 330816-75	⚙	ID 330816-0T	⚙	ID 330816-86
		SPEC FCT	schwarz ID 330816-1Y	FN 4	ID 330816-76	⚙	ID 330816-81	⚙	ID 330816-87
		FCT A	schwarz ID 330816-30	FN 5	ID 330816-77	⚙	ID 330816-82	⚙	ID 330816-88
FCT B		schwarz ID 330816-31	⏪	ID 330816-78	⏪	ID 330816-83	⏪	ID 330816-94	
FCT C		schwarz ID 330816-32	⏩	ID 330816-79	⏩	ID 330816-84	⏩	ID 330816-0U	
FN 1		ID 330816-73	⏴	ID 330816-80	⏴	ID 330816-89	⏴	ID 330816-91	
FN 2		ID 330816-74	⏵	ID 330816-0S	⏵	ID 330816-85	⏵	ID 330816-3L	
Spindel- funktionen		⏴0	rot ID 330816-08	⏴	ID 330816-40	⏴0	rot ID 330816-47	⏴	ID 330816-48
		⏴1	grün ID 330816-09	⏴	ID 330816-41	⏴1	grün ID 330816-46	⏴	ID 385530-5X
sonstige Tasten		■	schwarz ID 330816-01	⏴	rot ID 330816-50	⏴	ID 330816-90	⏴	ID 330816-93
	■	grau ID 330816-61	⏴	ID 330816-33	+	schwarz ID 330816-27	0	ID 330816-0Y	
	NC 1	grün ID 330816-11	⏴	ID 330816-34	-	schwarz ID 330816-28	X	schwarz ID 330816-4M	
	NC 0	rot ID 330816-12	⏴	ID 330816-13	+	schwarz ID 330816-29	⏴	ID 330816-3M	
	⏴	grün ID 330816-49	⏴	grün ID 330816-22	⏴	ID 330816-92	⏴	ID 330816-3N	

Übersicht für HR 510 und HR 510 FS

Achsstasten orange	 A	ID 1092562-02	 X	ID 1092562-05	 U	ID 1092562-36	 IV	ID 1092562-08
	 B	ID 1092562-03	 Y	ID 1092562-06	 V	ID 1092562-09		
	 C	ID 1092562-04	 Z	ID 1092562-07	 W	ID 1092562-37		
grau	 X+	ID 1092562-28	 Y-	ID 1092562-31	 IV+	ID 1092562-24	 V-	ID 1092562-27
	 X-	ID 1092562-29	 Z+	ID 1092562-32	 IV-	ID 1092562-25		
	 Y+	ID 1092562-30	 Z-	ID 1092562-33	 V+	ID 1092562-26		
Maschinen- funktionen	 FCT A	schwarz ID 1092562-14	 FCT B	schwarz ID 1092562-15	 FCT C	schwarz ID 1092562-16		ID 1092562-42
		ID 1092562-43		ID 1092562-44				
Spindel- funktionen		ID 1092562-18		ID 1092562-19		grün ID 1092562-22		rot ID 1092562-17
		rot ID 1092562-38		ID 1092562-41				
sonstige Tasten		schwarz ID 1092562-01	 NC I	grün ID 1092562-23		ID 1092562-13		ID 1092562-35
		grün ID 1092562-20		ID 1092562-11		schwarz ID 1092562-10		grau ID 1092562-39
		rot ID 1092562-21		ID 1092562-12		ID 1092562-34		orange ID 1092562-40

Clipstasten für Steuerung

Clipstasten

Die Clipstasten ermöglichen einen einfachen Austausch der Tastensymbole. Damit lässt sich die Tastatur an die unterschiedlichen Anforderungen anpassen.

Übersicht für Steuerung

Die Clipstasten mit den IDs 679843-xx sind für folgende Maschinenbedienfelder geeignet:

- TE 360 bzw. TE 360 FS (Maschinenbedienfeld integriert)
- TE 735 bzw. TE 735 FS (Maschinenbedienfeld integriert)
- TE 745 bzw. TE 745 FS (Maschinenbedienfeld integriert)
- MB 720 bzw. MB 720 FS
- MB 721 bzw. MB 721 FS

Sondertasten

Für Sonderanwendungen können Clipstasten auch mit speziellen Tastensymbolen angefertigt werden. Die Laserbeschriftung weicht optisch von der Beschriftung der Standardtasten ab. Falls Sie Tasten für Sonderanwendungen benötigen, setzen Sie sich bitte mit Ihrem Ansprechpartner bei HEIDENHAIN in Verbindung.

Tasten
orange

	ID 679843-31		ID 679843-54		ID 679843-C8		ID 679843-D4
	ID 679843-32		ID 679843-55		ID 679843-C9		
	ID 679843-53		ID 679843-88		ID 679843-D3		

grau

	ID 679843-03		ID 679843-13		ID 679843-93		ID 679843-B9
	ID 679843-04		ID 679843-14		ID 679843-94		ID 679843-C1
	ID 679843-05		ID 679843-43		ID 679843-B1		ID 679843-C2
	ID 679843-06		ID 679843-44		ID 679843-B2		ID 679843-C3
	ID 679843-07		ID 679843-67		ID 679843-B3		ID 679843-C4
	ID 679843-08		ID 679843-68		ID 679843-B4		ID 679843-C5
	ID 679843-09		ID 679843-69		ID 679843-B5		ID 679843-D9
	ID 679843-10		ID 679843-70		ID 679843-B6		ID 679843-E1
	ID 679843-11		ID 679843-91		ID 679843-B7		
	ID 679843-12		ID 679843-92		ID 679843-B8		

Maschinen-
funktionen

	ID 679843-01		ID 679843-30		ID 679843-74		ID 679843-C6
	ID 679843-02		ID 679843-40		ID 679843-76		schwarz ID 679843-C7
	ID 679843-16		grün ID 679843-56		schwarz ID 679843-95		ID 679843-D6
	ID 679843-22		rot ID 679843-57		schwarz ID 679843-96		ID 679843-E3
	ID 679843-23		+		schwarz ID 679843-A1		ID 679843-E4
	ID 679843-24		-		ID 679843-A2		ID 679843-E6
	ID 679843-25				ID 679843-A3		ID 679843-E7
	ID 679843-26				ID 679843-A4		ID 679843-E8
	ID 679843-27		FCT		ID 679843-A5		
	ID 679843-28				ID 679843-A6		
	ID 679843-29				ID 679843-A9		

Spindel-
funktionen

	ID 679843-18		ID 679843-47		rot ID 679843-52		ID 679843-99
	ID 679843-19		ID 679843-48		ID 679843-65		grün ID 679843-D8
	ID 679843-20		ID 679843-49		grün ID 679843-71		ID 679843-F2
	ID 679843-21		100% ID 679843-50		ID 679843-72		
	ID 679843-46		ID 679843-51		rot ID 679843-89		

sonstige Tasten

	ID 679843-15		ID 679843-39		ID 679843-97		schwarz ID 679843-E2
	ID 679843-17		ID 679843-41		ID 679843-98		ID 679843-E5
	grau ID 679843-33		ID 679843-42		ID 679843-A7		ID 679843-F3
	schwarz ID 679843-34		rot ID 679843-45		ID 679843-A8		ID 679843-F4
	orange ID 679843-35		ID 679843-58		schwarz ID 679843-D1		ENT ID 679843-F5
	ID 679843-36		ID 679843-66		schwarz ID 679843-D2		PRT SC ID 679843-F6
	ID 679843-37		ID 679843-75		0 ID 679843-D5		
	ID 679843-38		NC ID 679843-90		rot ID 679843-D7		

Tastenkappen für Tastatureinheiten und Maschinenbedienfelder

Tastenkappen

Die Tastenkappen ermöglichen einen einfachen Austausch der Tastensymbole. Damit lässt sich die Tastatur an die unterschiedlichen Anforderungen anpassen.

Übersicht für Steuerung

Die Tastenkappen mit den IDs 12869xx-xx und 1344337-xx sind für folgende Tastatureinheiten und Maschinenbedienfelder geeignet:

- TE 361
- TE 361 FS

Bereich Alphatastatur

				# 3 key"/>					
ID 1286909	-08	-09	-10	-11	-12	-13	-14	-15	-16
ID 1286909	-17	-18	-19	-20	-21	-22	-23	-24	-25
ID 1286909	-26	-27	-28	-29	-30	-31	-32	-33	-34
ID 1286909	-35	-36	-	-38	-39	-	-41	-42	-43
ID 1344337*)	-	-	-01*)	-	-	-02*)	-	-	-

*) Mit haptischer Markierung

ID 1286909	-44	-45	-46	-47	-48	-49	-50	-51	-52
ID 1286909	-53	-54	-55	-56	-57	-58	-59	-60	
ID 1286911	-02	-03	-04	-05					
ID 1286914	-03								
ID 1286915	-02	-03							
ID 1286917	-01								

Bereich Bedienhilfen

ID 1286909	-61	-62	-63	-64	-65	-66	

Bereich Betriebsarten

ID 1286909	-67	-68	-69	-70	-71	-72	-73	-74










Bereich Programmieren










ID 1286909	-75	-76	-77	-78	-79	-80	-81	-82	-83

ID 1286909	-84	-85	-86	-87	-88	-89	-90	-91	-93










ID 1286909	-92								









Bereich Achs- und Werteingaben





									
	orange	orange	orange	orange	orange	orange	orange	orange	orange
ID 1286909	-94	-95	-96	-4K	-4Y	-4L	-5K	-98	-4Z


									
ID 1286909	-0B	-0C	-0D	-0E	-	-0G	-0H	-2L	-2M
ID 1344337*)	-	-	-	-	-03*)	-	-	-	-

*) Mit haptischer Markierung









									
	orange								
ID 1286909	-97	-0N	-3S	-4S	-4T	-3R	-3T	-3U	-3V

									
ID 1286909	-0K	-0L	-0M	-2N	-0P	-2P	-0R	-0S	-3N



									
			orange	orange					
ID 1286909	-3W	-3P	-99	-0A					

									
ID 1286914	-04								

Bereich Navigation

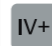
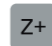
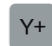
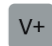
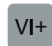




									
ID 1286909	-0T	-0U	-0V	-0W	-	-0Y	-0Z	-1A	
ID 1344337*)	-	-	-	-	-04*)	-	-	-	


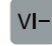







*) Mit haptischer Markierung










									
ID 1344337*)	-06	-07							










*) Mit haptischer Markierung

Bereich Maschinenfunktionen

									
ID 1286909	-1D	-1E	-1F	-1G	-1H	-1K	-1L	-4X	-1N

									
ID 1286909	-1P	-1R	-1S	-1T	-1U	-1V	-1W	-1X	-1Y

									
						rot	grün		
ID 1286909	-1Z	-2A	-2B	-2C	-2D	-2E	-2H	-2K	-2R

									
ID 1286909	-	-2T	-2U	-2Z	-3A	-3E	-3F	-3G	-3H
ID 1344337*)	-05*)	-	-	-	-	-	-	-	-

*) Mit haptischer Markierung

Sonstige Tastenkappen

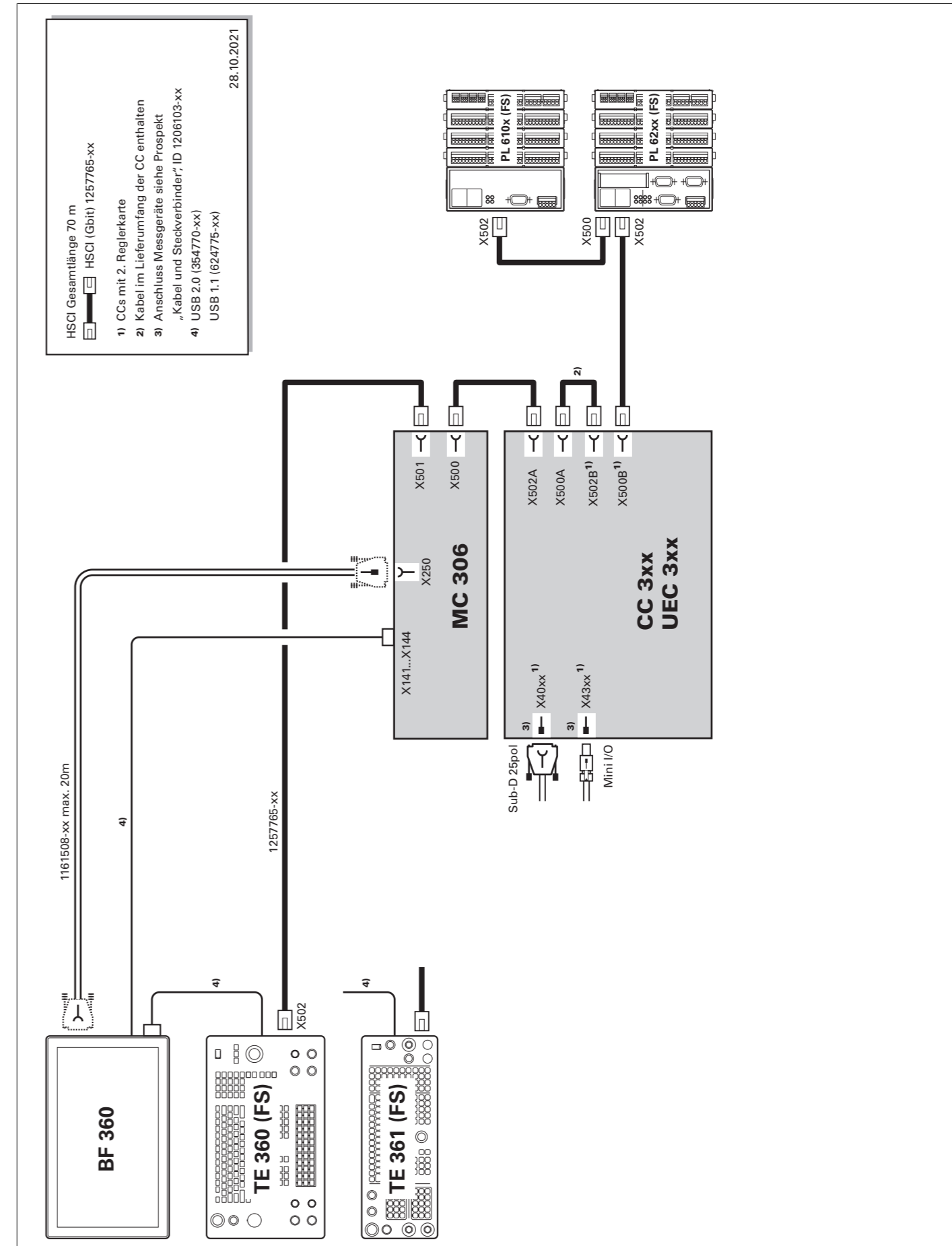
ID 1286909									
	-3L	-3M	-3X	-3Y	-3Z	-4A	-4B	-4C	-4D
ID 1286909									
	-4E	-4F	rot	-4M	-4N	-4P	-4R	rot	rot
ID 1286909									
	grün	-07	-5A	-5B	-5C	-5D	-4V	-4W	-5E
ID 1286909									
	-5F	-5G	2Y	-3K	-4G	-2V	-2W	-2X	
ID 1286909									
	-01	-02	orange	grün	rot	-	-	-	-

Sondertasten

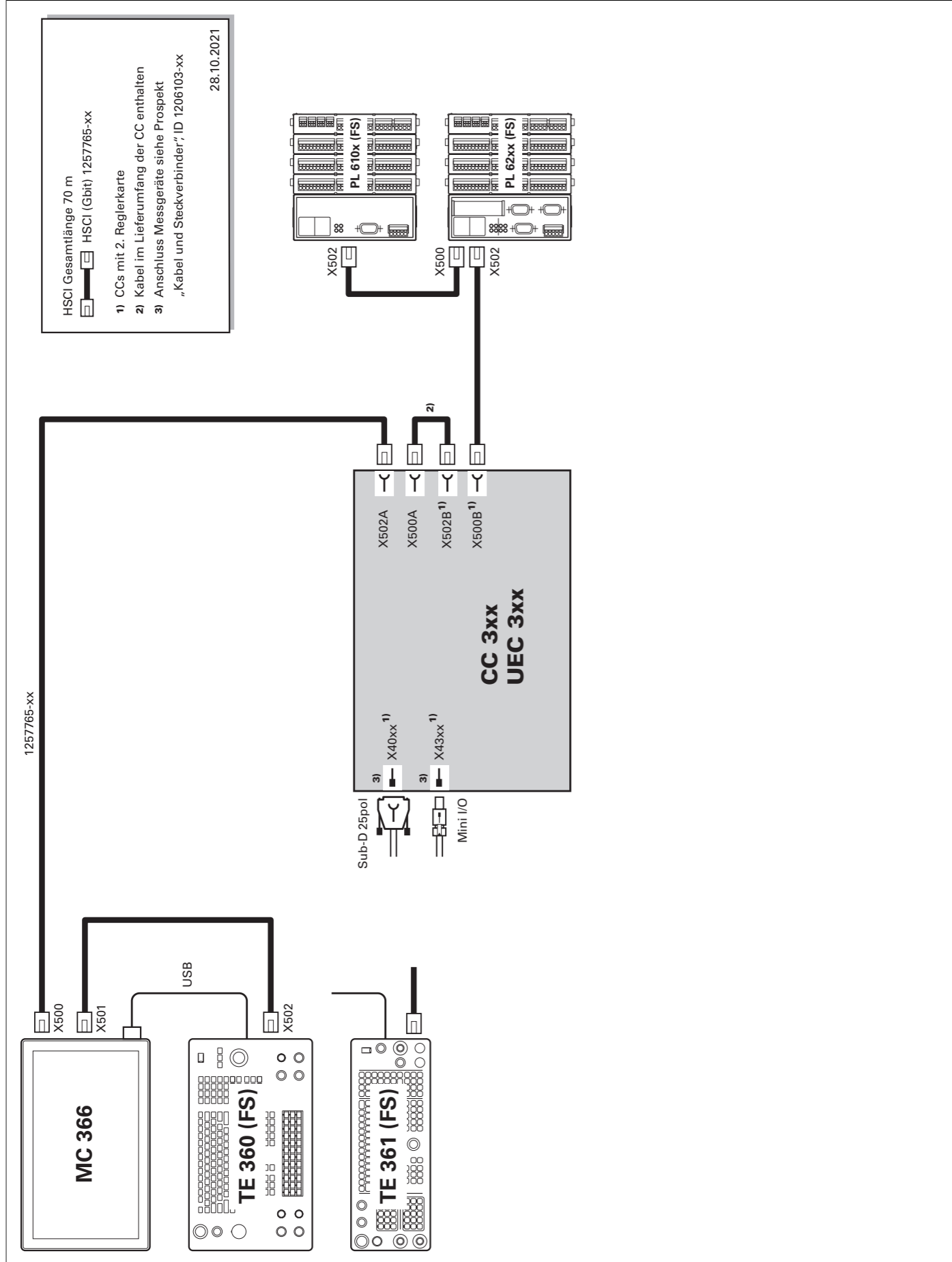
Für Sonderanwendungen können Tastenkappen auch mit speziellen Tastensymbolen angefertigt werden. Falls Sie Tasten für Sonderanwendungen benötigen, setzen Sie sich bitte mit Ihrem Ansprechpartner bei HEIDENHAIN in Verbindung.

Kabelübersicht

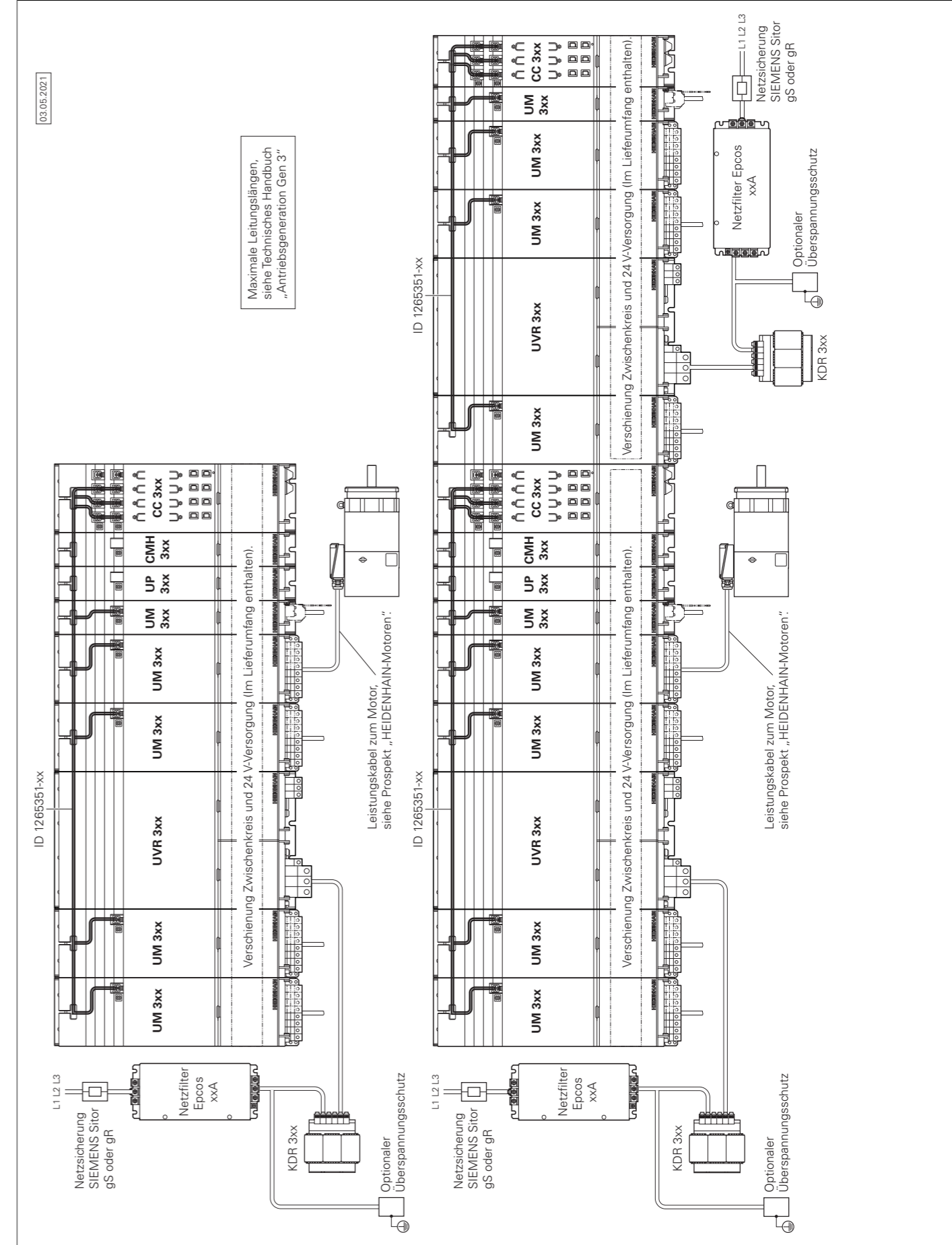
Steuerungssysteme mit CC oder UEC (MC im Schaltschrank)



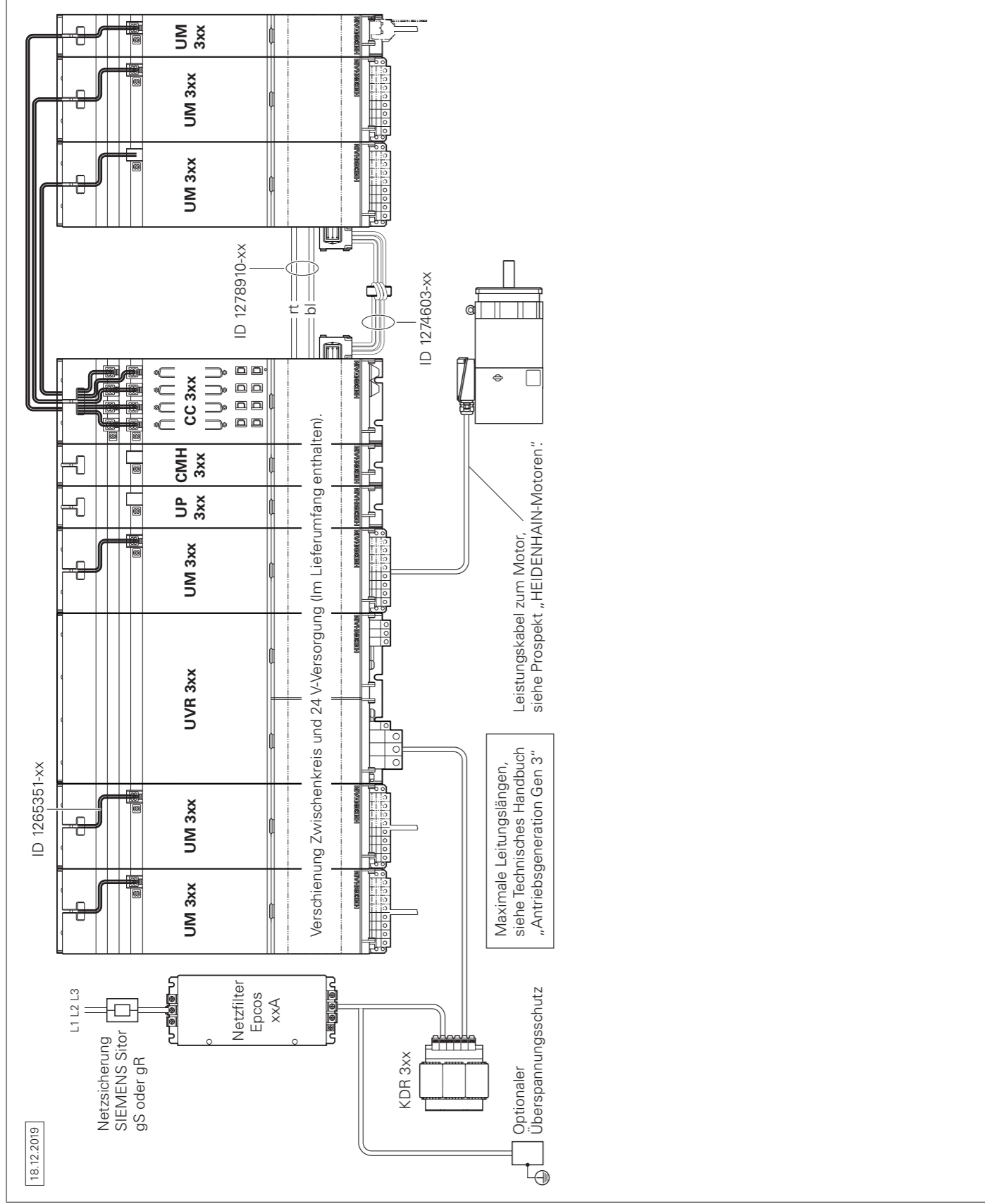
Steuerungssysteme mit CC oder UEC (MC im Bedienpult)



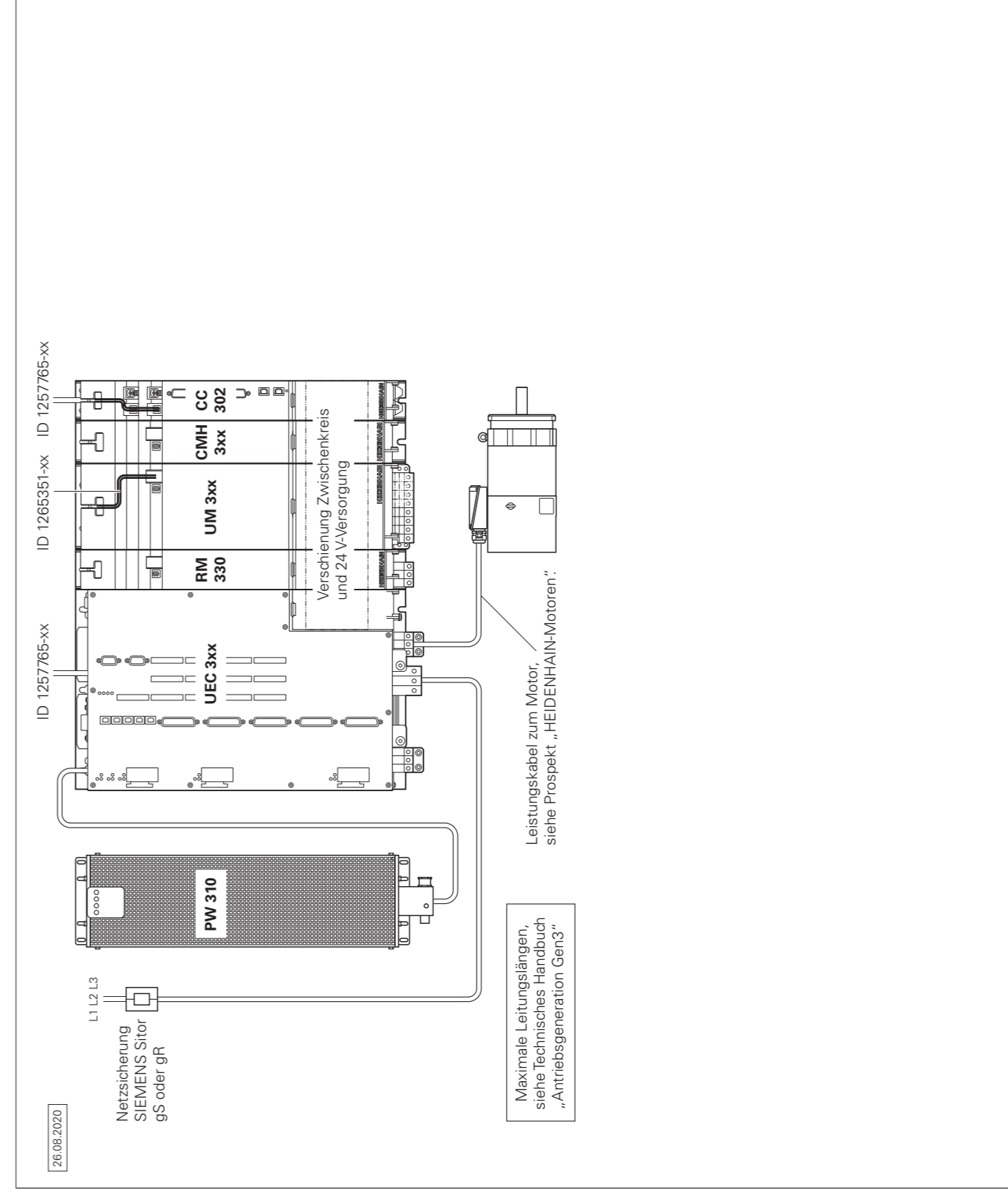
Umrichtersystem

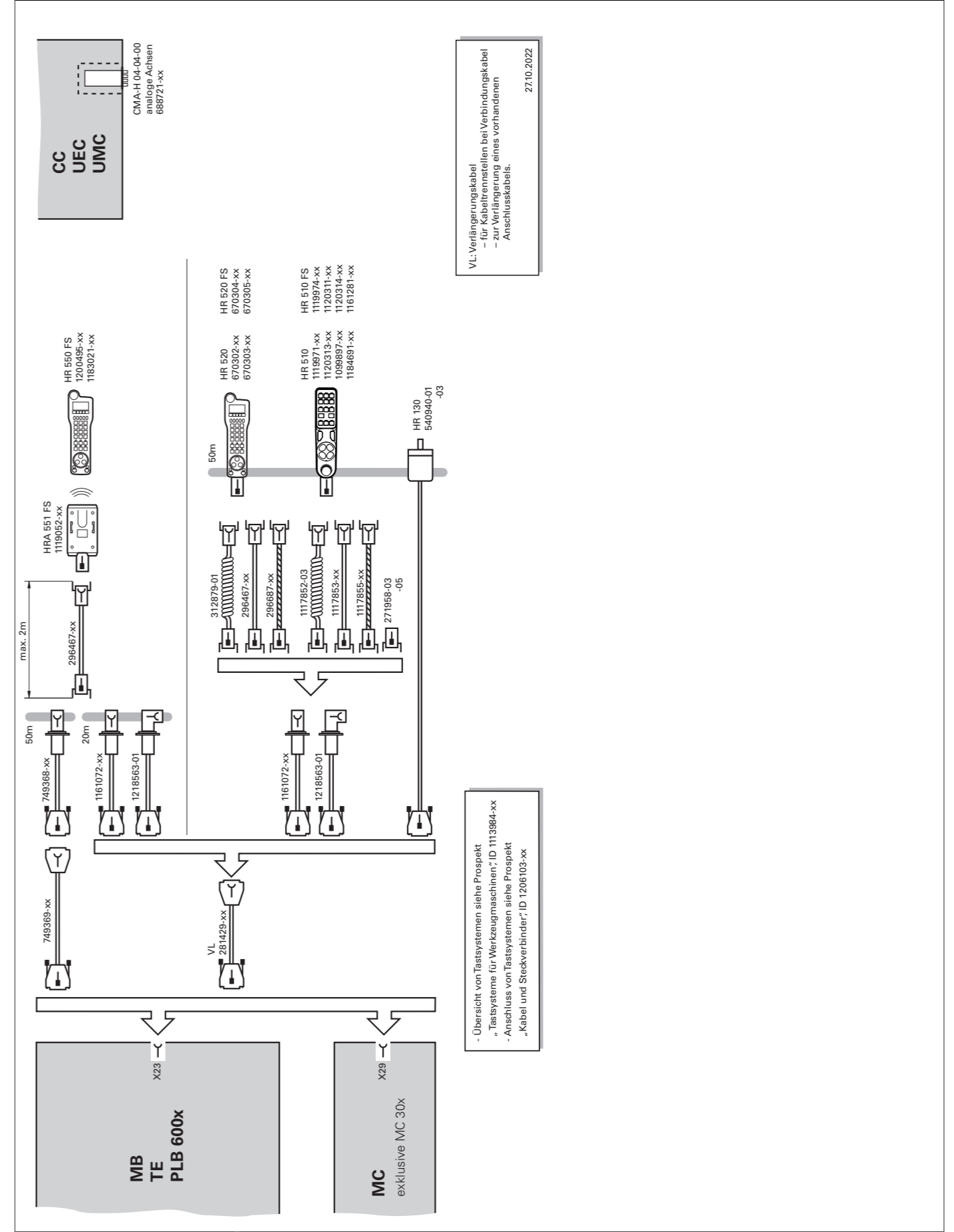
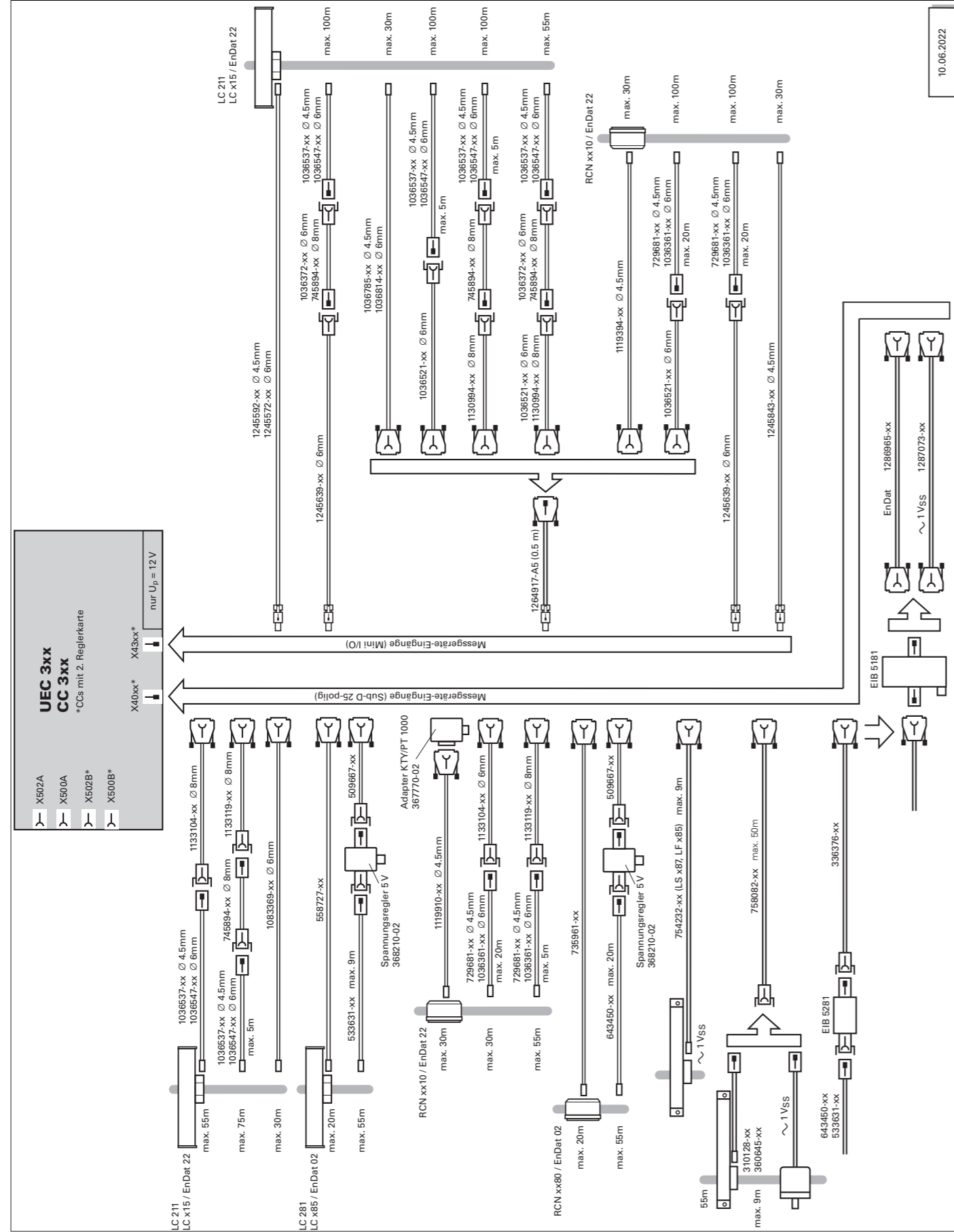


Umrichter (mehrfreihig)



UEC 3xx (FS)





Technische Beschreibung

Digitales Steuerungskonzept

Durchgängig digital

Im durchgängig digitalen Steuerungskonzept von HEIDENHAIN sind sämtliche Komponenten über rein digitale Schnittstellen miteinander verbunden. Damit ist nicht nur eine hohe Verfügbarkeit des Gesamtsystems erreichbar, sondern es ist auch diagnosefähig und störunempfindlich – vom Hauptrechner bis zum Messgerät. Die hervorragenden Eigenschaften des durchgängig digitalen Konzepts von HEIDENHAIN garantieren höchste Genauigkeit und Oberflächengüte bei zugleich hohen Verfahrensgeschwindigkeiten.

Anbindung der Komponenten:

- Steuerungskomponenten über das HEIDENHAIN-Echtzeit-Protokoll für Gigabit-Ethernet **HSCI** (HEIDENHAIN Serial Controller Interface)
- Messgeräte über das bidirektionale Interface von HEIDENHAIN **EnDat 2.2**
- Leistungsteile über digitale Lichtwellenleiterverbindungen

HSCI

HSCI, das HEIDENHAIN Serial Controller Interface, verbindet Hauptrechner, Regler und weitere Steuerungskomponenten. Die Verbindung zwischen zwei HSCI-Komponenten wird auch als HSCI-Segment bezeichnet. Die HSCI-Kommunikation in Gen 3-Steuerungssystemen basiert auf einer Gigabit-Ethernet-Hardware. Alle HSCI-Komponenten und HSCI-Kabel müssen dementsprechend Gigabit-fähig sein. Ein von HEIDENHAIN entwickelter spezieller Schnittstellenbaustein ermöglicht kurze Zykluszeiten für die Datenübertragung.

Hauptvorteile des Steuerungskonzepts mit HSCI:

- Hardwareplattform für flexibles und skalierbares Steuerungssystem (z. B. dezentrale Achssysteme)
- Hohe Störsicherheit durch digitale Kommunikation zwischen den Komponenten
- Hardwarebasis für Implementierung der „Funktionalen Sicherheit“
- Einfache Verdrahtung (Inbetriebnahme, Konfiguration)
- Umrichteranschluss über digitale Lichtwellenleiterverbindungen
- Große Leitungslängen im Gesamtsystem
- Hohe Anzahl möglicher Regelkreise
- Hohe Anzahl an PLC-Ein-/Ausgängen
- Dezentrale Anordnung der Reglereinheiten

An den seriellen HSCI-Bus des Hauptrechners MC können Reglereinheiten CC oder UEC, bis zu neun PLC-Ein-/Ausgangsmodule PL 6000 sowie Maschinenbedienfelder angeschlossen werden. Das Handrad HR wird direkt an das Maschinenbedienfeld angeschlossen. Besonders vorteilhaft erweist sich die Kombination aus Bildschirm und Hauptrechner, wenn diese im Bedienpult untergebracht ist. Neben der Spannungsversorgung ist dann nur eine HSCI-Leitung zur Reglereinheit im Schaltschrank notwendig.

Maximale Leitungslängen für HSCI:

- Für ein HSCI-Segment 70 m
- Bei bis zu 12 HSCI-Slaves 290 m (aller HSCI-Segmente)
- Bei bis zu 13 HSCI-Slaves (Maximalausbau) 180 m (aller HSCI-Segmente)

Die Reihenfolge der HSCI-Slaves kann beliebig gewählt werden.

Die maximal zulässige Anzahl der einzelnen HSCI-Teilnehmer beträgt:

GBit-HSCI-Komponente		maximale Anzahl im Steuerungssystem ¹⁾
MC, IPC	HSCI-Master	1
CC, UEC (Reglerbasisplatinen)	HSCI-Slave	6
UVR	HSCI-Slave	5
MB, PLB 600x	HSCI-Slave	2
PLB 6xxx (bei UEC 3xx (FS) integriert)	HSCI-Slave	7
PLB 6xxx FS (bei UEC 3xx FS integriert)	HSCI-Slave	2
HR		5
PLD-H xx-xx-xx FS	in PLB 6xxx FS	10 ²⁾
PLD-H xx-xx-xx, PLA-H xx-xx-xx	in PLB 6xxx (FS)	25 ²⁾
PAE-H xx-xx-xx	in PLB 62xx	1 ³⁾
UEC 3xx für externe Sicherheit	HSCI-Slave (PAE-Modul integriert)	1 ³⁾

¹⁾ Weitere Informationen zur NCK-Software siehe *Technisches Handbuch* der entsprechenden Steuerung.

²⁾ Insgesamt maximal 1000 Ein-/Ausgänge und maximal 10 PL-Einheiten (PL, PLB, MB, TE)

³⁾ Nur in Systemen ohne integrierter Funktionaler Sicherheit FS

Steuerungssysteme mit integrierter Funktionaler Sicherheit FS

Grundprinzip	Mit Steuerungen mit integrierter Funktionaler Sicherheit FS von HEIDENHAIN kann das Sicherheitsintegritätslevel 2 (SIL 2) nach Norm EN 61508 und das Performance Level „d“ Kategorie 3 nach EN ISO 13849-1 erreicht werden. In diesen Normen erfolgt die Beurteilung sicherheitsgerichteter Systeme unter anderem auf Basis von Ausfallwahrscheinlichkeiten integrierter Bauelemente bzw. Teilsysteme. Dieser modulare Ansatz erleichtert den Herstellern sicherheitsgerichteter Anlagen die Realisierung ihrer Systeme, da sie auf bereits qualifizierten Teilsystemen aufbauen können. Diesem Konzept wird bei der Steuerung TNC 640 Rechnung getragen, ebenso wie bei sicherheitsbezogenen Positionsmessgeräten. Basis für die Steuerungen mit Funktionaler Sicherheit FS sind zwei redundante, voneinander unabhängig arbeitende Sicherheitskanäle. Alle sicherheitsrelevanten Signale werden zweikanalig erfasst, verarbeitet und ausgegeben. Durch einen wechselseitigen Datenvergleich zwischen den Zuständen der beiden Kanäle werden Fehler erkannt. Das Auftreten eines einzelnen Fehlers in der Steuerung führt somit nicht zum Verlust der Sicherheitsfunktion.
Aufbau	Die sicherheitsgerichteten Steuerungen von HEIDENHAIN sind zweikanalig mit gegenseitiger Überwachung aufgebaut. Die Grundlage der beiden redundanten Systeme bilden die Software-Prozesse SPLC (sicherheitsbezogenes PLC-Programm) und SKERN (Sicherheitskern-Software). Beide Software-Prozesse laufen auf den beiden Komponenten Hauptrechner MC (CPU) und Reglereinheit CC. Der zweikanalige Aufbau durch MC und CC findet seine Fortsetzung in den Ein-/Ausgangssystemen PLB 6xxx FS und Maschinenbedienfeld MB mit FS (z. B. MB integriert in TE 361 FS). Dadurch werden alle sicherheitsrelevanten Signale (z. B. Zustimmungstasten, Türkontakte, Not-Halt-Taster) zweikanalig erfasst und unabhängig voneinander durch MC und CC ausgewertet. MC und CC bedienen über getrennte Kanäle auch die Leistungsmodule und setzen im Fehlerfall die Antriebe still.
Komponenten	<p>Bestimmte Hardware-Komponenten übernehmen in Systemen mit Funktionaler Sicherheit FS sicherheitsrelevante Aufgaben. In Systemen mit FS dürfen nur sicherheitsrelevante Komponenten eingesetzt werden, die inklusive ihrer Variante von HEIDENHAIN dafür freigegeben sind.</p> <p>Steuerungskomponenten mit Funktionaler Sicherheit FS sind an der Ergänzung FS hinter der Typenbezeichnung erkennbar, z. B. TE 361 FS.</p> <p>Eine aktuelle Liste der für die Funktionale Sicherheit FS freigegebenen Komponenten finden Sie in <i>Funktionale Sicherheit FS - Ergänzung zum Technischen Handbuch</i> (ID 1177599).</p>
MB und TE	In Systemen mit Funktionaler Sicherheit FS muss zwingend ein Maschinenbedienfeld MB mit FS eingesetzt werden. Nur bei diesem MB sind alle Tasten zweikanalig ausgeführt. Achsen können ohne zusätzliche Zustimmungstasten verfahren werden.

PLB	In Systemen mit Funktionaler Sicherheit FS ist eine Mischbestückung (FS und Standard) möglich, allerdings ist eine PLB 62xx FS zwingend erforderlich.
HR	In Systemen mit Funktionaler Sicherheit FS sind FS-Handräder notwendig, da nur sie die erforderlichen querschlussicheren Zustimmungstasten aufweisen.
Sicherheitsfunktionen	<p>In Hard- und Software integrierte Sicherheitsfunktionen:</p> <ul style="list-style-type: none">• Sichere Stopp Reaktionen (SS0, SS1, SS2)• Sicher abgeschaltetes Moment (STO)• Sicherer Betriebs halt (SOS)• Sicher begrenzte Geschwindigkeit (SLS)• Sicher begrenzte Lage (SLP)• Sicheres Bremsenmanagement (SBC)• Sichere Betriebsarten<ul style="list-style-type: none">– Betriebsart 1 – Automatik- bzw. Produktionsbetrieb– Betriebsart 2 – Einrichtbetrieb– Betriebsart 3 – manuelles Eingreifen– Betriebsart 4 – erweitertes manuelles Eingreifen, Prozessbeobachtung <p>Bitte beachten Sie: Es ist noch nicht der volle Funktionsumfang verfügbar, um alle Maschinentypen mit Funktionaler Sicherheit FS auszustatten. Bitte informieren Sie sich vor der Projektierung einer Maschine mit Funktionaler Sicherheit FS, ob der derzeitige Funktionsumfang für Ihr Maschinenkonzept ausreichend ist.</p>
Aktivieren der Funktionalen Sicherheit FS	<p>Folgende Voraussetzungen müssen zwingend vorhanden sein:</p> <ul style="list-style-type: none">• Mindestens eine PLB 62xx FS im System vorhanden• Sicherheitsrelevante Steuerungskomponenten in FS-Ausführung (z. B. TE 361 FS, HR 550 FS)• Sicherheitsbezogenes SPLC-Programm• Konfiguration sicherer Maschinenparameter• Verdrahtung der Maschine für Systeme mit FS <p>Die Funktionale Sicherheit FS kann über die Software-Optionen 160-166 und 169 (siehe Seite 14) skaliert werden. Es muss nur die tatsächlich notwendige Anzahl sicherer Antriebe freigeschaltet werden.</p> <p>Für jeden aktiven Abtrieb, der einer sicheren Achsgruppe zugeordnet ist, muss ein sicherer Regelkreis freigeschaltet werden. Ansonsten bringt die Steuerung eine entsprechende Fehlermeldung.</p>
Weitere Informationen	Details finden Sie im Technischen Handbuch <i>Funktionale Sicherheit FS</i> . Bei Fragen zu Steuerungen mit Funktionaler Sicherheit FS steht Ihnen Ihr Ansprechpartner bei HEIDENHAIN gerne zur Verfügung.

Steuerungssysteme mit externer Sicherheit

Grundprinzip

In Steuerungssystemen ohne integrierter Funktionaler Sicherheit FS stehen keine integrierten Sicherheitsfunktionen wie z. B. sichere Betriebsarten, sichere Geschwindigkeitsüberwachung oder sicherer Betriebshalt zur Verfügung. Die Realisierung solcher Funktionen muss vollständig mit Hilfe externer Sicherheitskomponenten erfolgen.

Steuerungssysteme ohne integrierter Funktionaler Sicherheit FS unterstützen ausschließlich die Realisierung der Sicherheitsfunktionen STO (Safe torque off, zweikanalige Unterbrechung der Energieversorgung zum Motor) und SBC (Safe brake Control, zweikanalige Ansteuerung von Motorhaltebremsen). Die Zweikanaligkeit der Funktionen muss über entsprechende Verdrahtung durch den Maschinenhersteller realisiert werden.

Aufbau

In Steuerungssystemen mit externer Sicherheit ist ein spezielles PL-Modul zur zweikanaligen Auslösung von STO und SBC zwingend erforderlich. Es handelt sich dabei um das PAE-H 08-00-01, mit dem bis zu acht Achsgruppen einzeln angesteuert werden können.

Betriebssystem

HEROS 5

Die TNC 640 und der PNC 610 arbeiten mit dem echtzeitfähigen Betriebssystem HEROS 5 (HEIDENHAIN Realtime Operating System). Dieses zukunftsorientierte Betriebssystem beinhaltet leistungsfähige Funktionen im Standardumfang:

Netzwerk

- Network: Verwaltung von Netzwerkeinstellungen
- Remote Desktop Manager: Verwaltung von Remote-Applikationen
- Printer: Verwaltung von Druckern
- Shares: Verwaltung von Netzwerkfreigaben
- VNC: Virtual Network Computing Server

Sicherheit

- Portscan (OEM): Portscanner
- Firewall: Schutz vor unerwünschtem Netzwerkzugriff
- SELinux: Schutz vor unberechtigten Systemdatei-Änderungen
- Sandbox: Ausführen von Anwendungen in abgeschotteter Umgebung

System

- Backup/Restore: Funktion zur Sicherung und Wiederherstellung der Steuerung
- HELogging: Auswertung und Erstellung der Log-Dateien
- Perf2: Systemmonitor
- Benutzerverwaltung: Benutzer mit unterschiedlichen Rollen und Zugriffsrechten festlegen

Tools

- Web Browser: Firefox^{*)}
- Document Viewer: Anzeige von PDF-, TXT-, XLS- und JPEG-Dateien
- File Manager: Datei-Explorer zur Verwaltung von Dateien und Speichermedien
- Gnumeric: Tabellenkalkulationen
- Leafpad: Texteditor zur Erstellung von Notizen
- Ristretto: Anzeige von Bilddateien
- Orage Calendar: einfache Kalenderfunktion
- Screenshot: Erstellung von Bildschirmfotos
- Totem: Mediaplayer zur Wiedergabe von Audio- und Videodateien

Benutzerverwaltung Fehlbedienungen der Steuerung führen häufig zu ungeplanten Maschinenstillständen und teuren Ausschussteilen. Mit der Benutzerverwaltung lässt sich die Prozesssicherheit durch systematische Vermeidung von Fehlbedienung erheblich verbessern. Durch die konfigurierbare Verknüpfung von Rechten mit Benutzerrollen lassen sich die Zugriffsmöglichkeiten maßgeschneidert an die Tätigkeiten des jeweiligen Anwenders anpassen.

- Login an der Steuerung mit einem Benutzerkonto
- Benutzerspezifischer Ordner HOME für eine vereinfachte Datenverwaltung
- Rollenbasierter Zugriff auf Steuerung und Netzwerkdaten

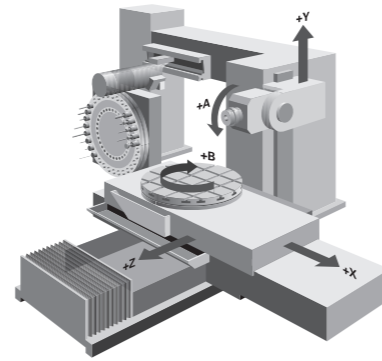


^{*)} Firefox ist eine eingetragene Marke der Mozilla Foundation

Achsen

Linearachsen

Die TNC 640 kann je nach Ausbaustufe Linearachsen mit beliebiger Achsbezeichnung (X, Y, Z, U, V, W...) regeln.



Anzeige und Programmierung

Vorschub in mm/min bezogen auf die Werkstückkontur oder mm pro Spindelumdrehung

Vorschub-Override: 0 bis 150 %

Verfahrbereich

Der Verfahrbereich wird vom Maschinenhersteller festgelegt. Der Anwender kann zur Einschränkung des Arbeitsraums den Verfahrbereich zusätzlich begrenzen. Es können drei verschiedene Verfahrbereiche definiert werden (Auswahl über PLC).

Drehachsen

Die TNC 640 kann Drehachsen mit beliebiger Achsbezeichnung (A, B, C, U ...) regeln. Für Drehachsen mit Hirth-Verzahnung stehen spezielle Parameter und PLC-Funktionen zur Verfügung.

Anzeige und Programmierung

0° bis 360° oder Vorschub in Grad pro Minute [°/min]

Verfahrbereich

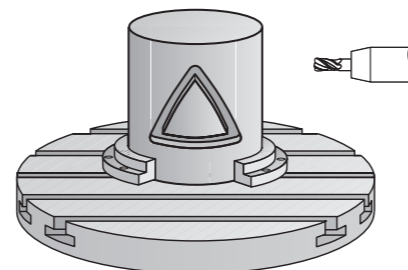
Der Verfahrbereich wird vom Maschinenhersteller festgelegt. Der Anwender kann zur Einschränkung des Arbeitsraums den Verfahrbereich zusätzlich begrenzen. Pro Achse können über Parameter verschiedene Verfahrbereiche definiert werden (Auswahl über PLC).

„Freies Drehen“

Für Fräs-/Drehbearbeitungen kann die Drehachse über die PLC mit definiertem Vorschub gestartet werden. Spezielle Funktionen für Fräs-Dreh-Maschinen siehe *Drehbearbeitung*.

Zylindermantelinterpolation (Software-Option 8)

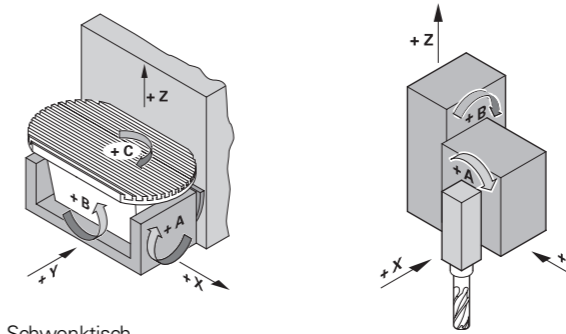
Eine in der Bearbeitungsebene definierte Kontur wird auf dem Zylindermantel abgearbeitet.



Schwenken der Bearbeitungsebene (Software-Option 8)

Die TNC 640 verfügt über spezielle Koordinaten-Transformations-Zyklen für die Steuerung von Schwenkköpfen und Schwenktischen. Der Versatz der Schwenkachsen und die Werkzeuglänge werden von der TNC kompensiert.

In der TNC können mehrere Maschinenkonfigurationen (z. B. unterschiedliche Köpfe) verwaltet werden.



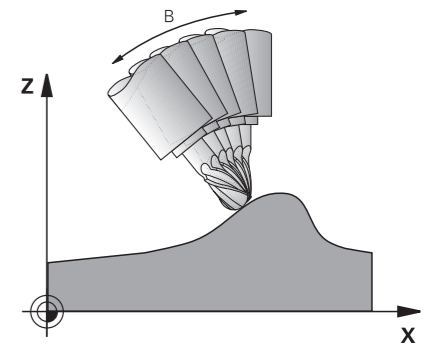
Schwenktisch

Schwenkkopf

5-Achs-Bearbeitung (Software-Option 9)

Tool Center Point Management (TCPM)

Der Versatz der Schwenkachsen wird so korrigiert, dass die Position der Werkzeugspitze relativ zur Kontur beibehalten wird. Auch während der Bearbeitung können Handradpositionierungen so überlagert werden, dass die Werkzeugspitze auf der programmierten Kontur bleibt.

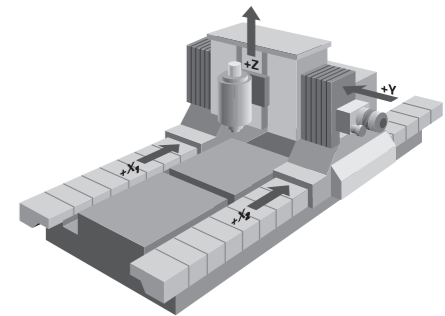


Gleichlaufachsen

Gleichlaufachsen sind Achsen, die sich synchron bewegen und unter der gleichen Achsbezeichnung programmiert werden.

Mit HEIDENHAIN-Steuerungen können parallele Achssysteme (Gantry-Achsen), wie z. B. bei Portalmaschinen oder Schwenktischen, über eine hochgenaue und dynamische Lageregelung synchron zueinander bewegt werden.

Bei **Gantry-Achsen** können einer Master-Achse mehrere Gantry-Slave-Achsen zugeordnet werden. Sie können auch auf mehrere Reglereinheiten verteilt sein.

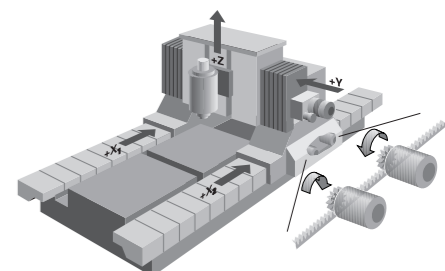


Momentenregelung

Die Momentenregelung wird bei Maschinen mit mechanisch gekoppelten Motoren eingesetzt, bei denen

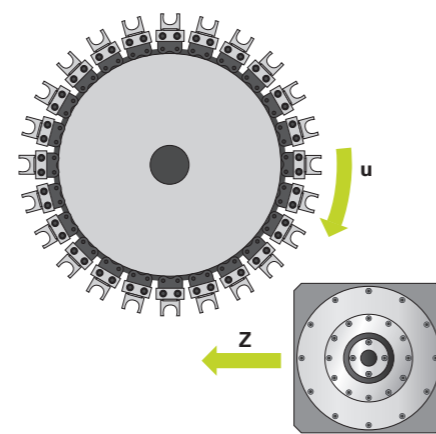
- eine definierte Aufteilung der Antriebsmomente gewünscht ist, oder
- Teile der Regelstrecke spielbehaftet sind und durch „Ver-spannen“ der Antriebsmotoren dieses Spiel eliminiert wird (z. B. Zahnstangen).

Zur Momentenregelung müssen Master und Slave auf der gleichen Reglerbasisplatte liegen. Abhängig von der eingesetzten Reglereinheit können dadurch pro Master bis zu fünf Slave-Achsen konfiguriert werden.



Echtzeit-Koppelfunktion (Software-Option 135)

Die Echtzeit-Koppelfunktion (Synchronizing Functions) bietet die Möglichkeit, einen Lage-Offset für eine Achse aus den Ist- und Sollwerten beliebiger anderer Achsen des Systems zyklisch zu berechnen. Dadurch können komplexe, gleichzeitige Bewegungen mehrerer NC- oder PLC-Achsen realisiert werden. Die Abhängigkeiten der Achsen untereinander werden in mathematischen Formeln definiert.



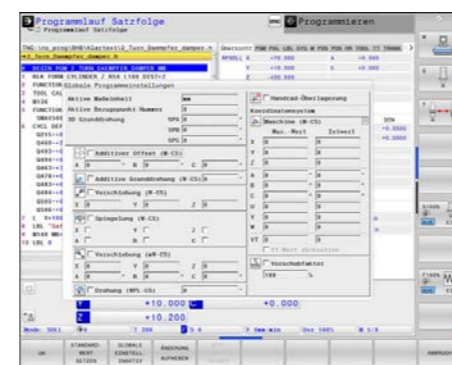
Batch Process Manager (Software-Option 154)

Der Batch Process Manager stellt Funktionen zur Planung und Ausführung von mehreren Fertigungsaufträgen auf der TNC zur Verfügung. Er bietet die Möglichkeit, auf einfache Art und Weise Paletten zu editieren und die Reihenfolge anstehender Aufträge zu verändern. Außerdem führt der Batch Process Manager eine Vorausrechnung über alle geplanten Aufträge bzw. NC-Programme durch. Er informiert den Anwender, ob z. B. alle NC-Programme fehlerfrei abgearbeitet werden können oder alle notwendigen Werkzeuge mit ausreichender Standzeit zur Verfügung stehen. Dadurch sorgt der Batch Process Manager für eine reibungslose Abarbeitung der geplanten Aufträge. Der Batch Process Manager benötigt zusätzlich die Freischaltung der Software-Option 22 (Palettenverwaltung).



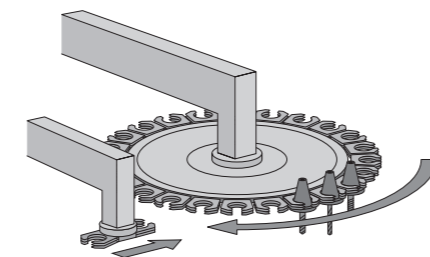
Global PGM Settings (Software-Option 44)

Die Funktionen der Globalen Programmeinstellungen ermöglichen Anpassungen des Bearbeitungsprozesses ohne Änderung des originalen NC-Programms. So können auf einfache Weise Achsen gespiegelt oder zusätzliche Offsets aktiviert werden. Die TNC 640 bietet außerdem die Möglichkeit, die Handradüberlagerung in verschiedenen Koordinatensystemen und der virtuellen Werkzeugachse zu nutzen. Typischerweise wird diese Funktion im Werkzeug- und Formenbau verwendet.



PLC-Achsen

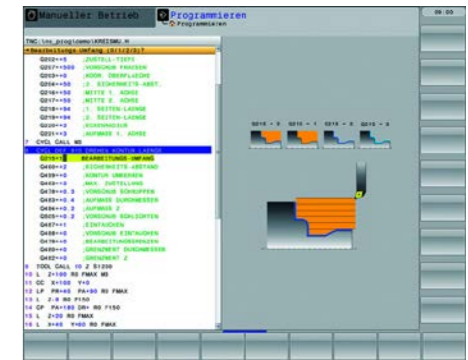
Achsen können als PLC-Achsen definiert werden. Programmierung über M-Funktionen oder Herstellerzyklen. Die PLC-Achsen werden unabhängig von den NC-Achsen positioniert und deshalb auch als asynchrone Achsen bezeichnet.



Drehbearbeitung

Drehbearbeitung durchführen (Software-Option 50)

Die TNC 640 unterstützt Maschinen, die Fräs- und Drehbearbeitungen kombiniert in einer Aufspannung ausführen. Sie bietet dem Anwender ein umfangreiches Zykluspaket für beide Bearbeitungen, die im werkstattgerechten HEIDENHAIN-Klartext-Dialog programmiert werden. Bei der Drehbearbeitung werden rotations-symmetrische Konturen erzeugt. Der Preset muss sich dazu im Zentrum der Drehspindel befinden.

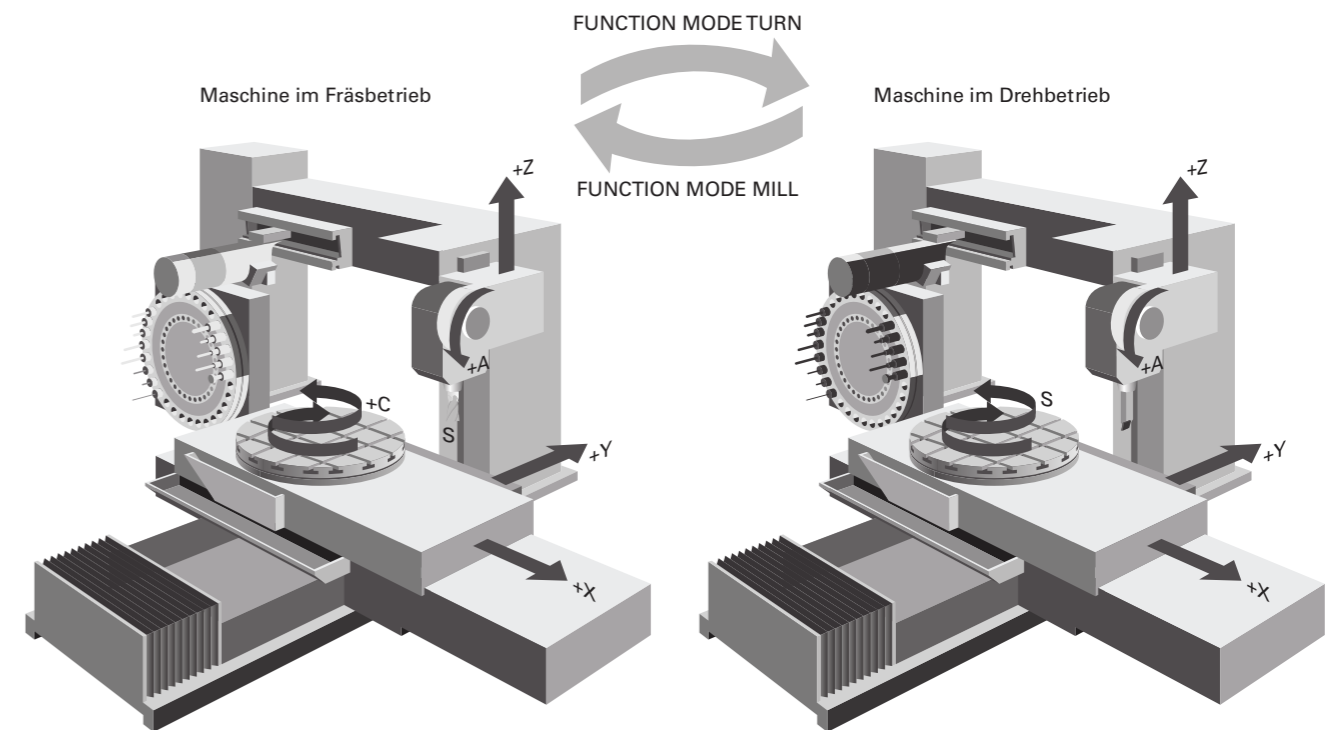


Während des Drehbetriebs dient der Drehtisch als Drehspindel, während die Frässpindel mit dem Werkzeug feststeht. Für Fräs-Drehmaschinen ergeben sich besondere Anforderungen an die Maschine. Grundvoraussetzung ist ein Maschinenkonzept mit hoher Steifigkeit, um auch bei hohen Drehzahlen des Maschinenspindeles (Drehspindel) eine geringe Schwingneigung zu gewährleisten.

Umschalten zwischen Fräs- und Drehbetrieb

Die TNC schaltet beim Wechsel zwischen Fräs- und Drehbetrieb die Durchmesserprogrammierung ein bzw. aus, wählt zum Drehen die Bearbeitungsebene XZ an und zeigt den Modus Fräs- bzw. Drehbetrieb in der Statusanzeige an.

Der Anwender führt den Wechsel zwischen Dreh- und Fräsbetrieb mit dem NC-Befehl FUNCTION MODE TURN bzw. FUNCTION MODE MILL durch. Die dabei benötigten maschinenspezifischen Abläufe werden über OEM-Makros realisiert. In den Makros legt der Maschinenhersteller z. B. fest, welche Kinematik für die Dreh- bzw. Fräsbearbeitung aktiv ist und welche Achs- und Spindelparameter im Fräs- bzw. Drehbetrieb wirken. Der Befehl FUNCTION MODE TURN bzw. FUNCTION MODE MILL ist maschinenunabhängig, dadurch können NC-Programme zwischen unterschiedlichen Maschinen ausgetauscht werden.



Unterstützung für Planschieber und Ausdrehköpfe

Mit der umfassenden Unterstützung von Planschiebern bietet die TNC 640 eine weitere Möglichkeit, Drehbearbeitungen auf einer Fräsmaschine durchzuführen. Auf den Planschieber wird z. B. ein Längsdrehwerkzeug montiert, welches mit einem TOOL CALL-Satz aufgerufen wird. Auch komplexe Drehoperationen programmiert man dabei gewohnt einfach über Zyklen. Die Bearbeitungen mit dem Planschieber können mit der TNC 640 in beliebiger Anstellung (PLANE-Funktionen) erfolgen. Zudem stehen Ihnen zahlreiche nützliche Drehfunktionen, wie z. B. konstante Schnittgeschwindigkeit, zur Verfügung. Die Nutzung von Planschiebern benötigt die Freischaltung der Software-Option 50 für das Drehen auf der TNC 640.

Unwucht erfassen – Auswuchten

Eine wichtige Grundvoraussetzung für Drehbearbeitung ist ein ausgewuchteter Rundlauf des Werkstücks. Sowohl die Maschine (Drehtisch) als auch das Werkstück muss vor der Bearbeitung gewuchtet werden. Weist das aufgespannte Werkstück eine Unwucht auf, dann treten unerwünschte Fliehkräfte auf, welche die Rundlaufgenauigkeit beeinflussen.

Durch eine Unwucht am Drehtisch kann die Sicherheit des Anwenders gefährdet sein, außerdem wirkt sich eine Unwucht negativ auf die Qualität des Werkstücks und die Lebensdauer der Maschine aus.

Die TNC 640 kann eine Unwucht am Drehtisch über die Auswirkungen der Fliehkräfte an benachbarten Linearachsen ermitteln. Im Idealfall sollte dazu der Drehtisch über eine Linearachse angeordnet sein. Bei anderen Maschinenkonzepten bietet sich eine Unwuchterfassung über externe Sensoren an.

Die TNC 640 bietet folgende Funktionen:

- **Unwuchtkalibrierung**

Ein Kalibrierzyklus ermittelt das Unwuchtverhalten des Drehtisches. Diese Unwuchtkalibrierung wird in der Regel vom Maschinenhersteller vor der Auslieferung der Maschine durchgeführt. Die TNC erstellt beim Abarbeiten des Kalibrierzyklus eine Tabelle, in der das Unwuchtverhalten des Drehtisches beschrieben wird.

- **Auswuchten**

Über einen Messzyklus kann der Anwender nach dem Aufspannen eines Dreh-Rohteiles die vorhandene Unwucht ermitteln. Beim Auswuchten unterstützt die TNC den Anwender durch Angabe von Masse und Position der Wuchtgewichte.

- **Unwuchtüberwachung**

Während der Bearbeitung kontrolliert die TNC laufend die aktuelle Unwucht. Wird ein vorgegebener Grenzwert überschritten, wird ein NC-Stopp ausgelöst.

Gear Cutting (Software-Option 157)

Die Software-Option Gear Cutting stellt anwenderfreundliche Zyklen für eine wirtschaftliche Fertigung von Außen- und Innenverzahnungen zur Verfügung. Die Zyklen zum Abwälzfräsen und Wälzschälen (Skiving) ermöglichen die Fertigung hochwertiger Verzahnungen als Komplettbearbeitung in einer Aufspannung, inklusive statischem Shiften zur Erhöhung der Standzeiten und Synchronshiften zur Herstellung von Schrägverzahnungen.

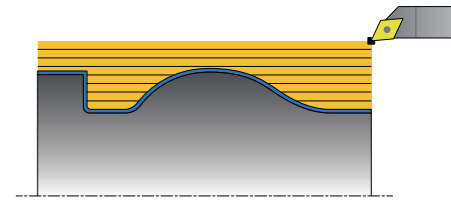
Turning v2 (Software-Option 158)

Die Software-Option Turning v2 enthält alle Funktionen der Software-Option 50 (Turning).

Zusätzlich bietet die Software-Option 158 folgende erweiterte Drehfunktionen:

- Zyklus 882 DREHEN SIMULTANSCHRUPPEN
- Zyklus 883 DREHEN SIMULTANSCHLICHTEN

Die erweiterten Drehfunktionen ermöglichen z. B. das Schlichten und Schrappen von komplexen Konturen in einem Zug zur Vermeidung optischer Übergänge, die Fertigung von Werkstücken mit Hinterschneidungen sowie eine bessere Ausnutzung der Schneidplatten. Des Weiteren ermöglicht Ihnen die TNC 640 FreeTurn-Werkzeuge zu definieren und z. B. für angestellte oder simultane Drehbearbeitungen zu nutzen. FreeTurn-Werkzeuge sind Drehwerkzeuge mit mehreren Schneiden. Abhängig von der Variante kann ein einziges FreeTurn-Werkzeug achs- und konturparallel schrappen und schlichten. Der Einsatz von FreeTurn-Werkzeugen reduziert dank weniger Werkzeugwechsel die Bearbeitungszeit.



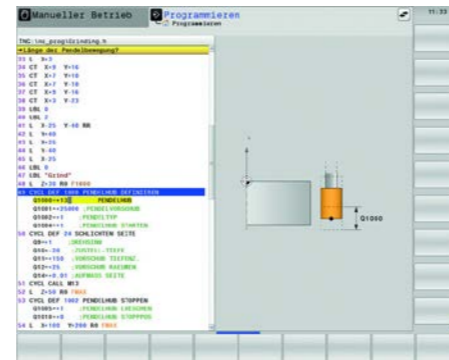
Schleifbearbeitung

Grinding (Software-Option 156)

Die TNC 640 unterstützt mit der Software-Option Grinding das Koordinatenschleifen als Technologie zur Feinbearbeitung von 2D-Konturen.

Die Programmierung der Schleifbearbeitungen erfolgt wie gewohnt im HEIDENHAIN-Klartext-Dialog. Dazu stehen dem Anwender komfortable Zyklen zur Verfügung. Anstelle eines Fräsers wird beim Koordinatenschleifen ein Schleifwerkzeug (z. B. Schleifstift) für die spanabhebende Bearbeitung eingesetzt. Es ist keine separate Betriebsart nötig, denn die Bearbeitung erfolgt im Fräsbetrieb.

Über einen Zyklus kann eine Hub- oder Oszillierbewegung (Pendelhub) in der Werkzeugachse aktiviert werden. Außerdem besteht die Möglichkeit, Schleifwerkzeuge in der Maschine nachzuschärfen bzw. in Form zu bringen.



Hauptspindel

Übersicht

Die Bahnsteuerung TNC 640 arbeitet in Verbindung mit den HEIDENHAIN-Umrichtersystemen mit feldorientierter Regelung. Alternativ dazu kann ein analoger Drehzahlsollwert ausgegeben werden.

Reglereinheit

Bei den Reglereinheiten CC und Umrichtern UxC ist für jeden Ausgang eine PWM-Grundfrequenz fest einstellbar. Jeder Ausgang kann dabei eine eigene PWM-Grundfrequenz haben (z. B. bei der Reglereinheit CC 306: X551 = 4 kHz, X552 = 5 kHz usw.).

Mögliche Grundfrequenzen: 3,33 kHz, 4 kHz oder 5 kHz

Mit der Software-Option 49 (Double-Speed) kann diese Frequenz für hochdrehende Spindeln auf bis zu 16 kHz erhöht werden (z. B. HF-Spindeln).

Maximale Spindeldrehzahl

Die maximale Spindeldrehzahl errechnet sich aus folgender Formel:

$$n_{\max} = \frac{f_{\text{PWM}} \cdot 60000 \text{ min}^{\circ}}{\text{PPZ} \cdot 5000 \text{ Hz}}$$

f_{PWM} = PWM-Frequenz in Hz
 PPZ = Polpaarzahl

Betriebsarten-Umschaltung

Für die Hauptspindel können verschiedene Parametersätze für die Regelung abgelegt werden (z. B. für Stern/Dreieck). Über die PLC wird zwischen den Parametersätzen umgeschaltet.

Lagegeregelter Hauptspindel

Die Position der Hauptspindel wird von der Steuerung überwacht.

Messgerät

HEIDENHAIN-Drehgeber mit sinusförmigen Spannungssignalen (1 V_{SS}) oder EnDat-Interface.

Gewindebohren

Es gibt spezielle Zyklen zum Gewindebohren mit oder ohne Ausgleichsfutter. Zum Gewindebohren ohne Ausgleichsfutter muss die Hauptspindel lagegeregelt betrieben werden.

Spindelorientierung

Bei lagegeregelter Hauptspindel kann die Spindel auf 0,1° genau positioniert werden.

Spindel-Override

0 bis 150 %

Getriebestufen

Für jede Getriebestufe wird eine eigene Nenndrehzahl definiert. Die Ausgabe des Getriebecodes erfolgt über die PLC.

Mehrere Hauptspindeln

Es können bis zu 4 Spindeln alternierend geregelt werden. Die Umschaltung der Spindeln erfolgt über die PLC. Für jede aktive Spindel wird ein Regelkreis belegt.

Spindelsynchronlauf (Software-Option 131)

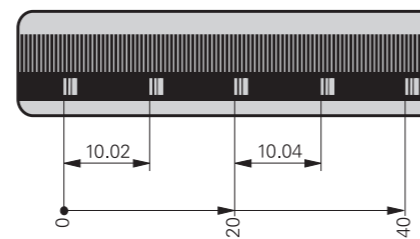
Mit der Software-Option Spindelsynchronlauf können die Drehzahlen von zwei oder mehr Spindeln synchronisiert werden. Die Spindelsynchronisierung kann zusätzlich auch mit einem Übersetzungsverhältnis oder definierten Versatz ausgeführt werden.

Messgeräte

Übersicht Für die Drehzahl- und Lageregelung der Achsen und Hauptspindel bietet HEIDENHAIN sowohl inkrementale als auch absolute Messgeräte an.

Inkrementale Messgeräte Inkrementale Messgeräte besitzen eine Strichgitterteilung. Bei einer Bewegung des Abtastkopfes relativ zum Maßstab entstehen sinusförmige Signale, die kontinuierlich ausgegeben werden. Durch vorzeichenrichtiges Zählen wird aus ihnen der Messwert gebildet.

Referenzmarke Nach dem Einschalten der Maschine ist erst durch Überfahren der Referenzmarke ein Zusammenhang zwischen Messwert und Maschinenposition herzustellen. Bei Messgeräten mit abstandscodierten Referenzmarken beträgt der maximale Verfahrensweg zur automatischen Referenzwert-Übernahme abhängig vom Typ nur 20 mm oder 80 mm bei Längenmessgeräten bzw. maximal 10° oder 20° bei Winkelmessgeräten.



Referenzmarken-Auswertung Die Routine zum Überfahren der Referenzmarken kann auch während des Betriebs über die PLC achsspezifisch gestartet werden (Reaktivierung parkender Achsen).

Ausgangssignale Zum Anschluss an die HEIDENHAIN-Steuerungen eignen sich inkrementale Messgeräte mit sinusförmigen Ausgangssignalen im Pegel $\sim 1 V_{SS}$.

Absolute Messgeräte Bei absoluten Messgeräten ist die Positionsinformation auf dem Maßstab codiert abgebildet. Daher steht die Absolutposition bereits unmittelbar nach dem Einschalten zur Verfügung. Eine Referenzpunktfahrt ist nicht notwendig. Für den zyklischen Regelbetrieb können Positionsinformationen aus Inkrementalsignalen oder hoch zyklischen seriellen Absolutsignalen (EnDat 2.2) verwendet werden.

EnDat-Interface Die TNC 640 ist mit dem seriellen EnDat 2.2-Interface (beinhaltet EnDat 2.1) zum Anschluss von absoluten Messgeräten ausgestattet.

Achtung: Das EnDat-Interface der HEIDENHAIN-Messgeräte unterscheidet sich in der Anschlussbelegung von den Siemens-Motoren mit integrierten absoluten Drehgebern ECN/EQN. Es gibt dafür spezielle Adapterkabel.

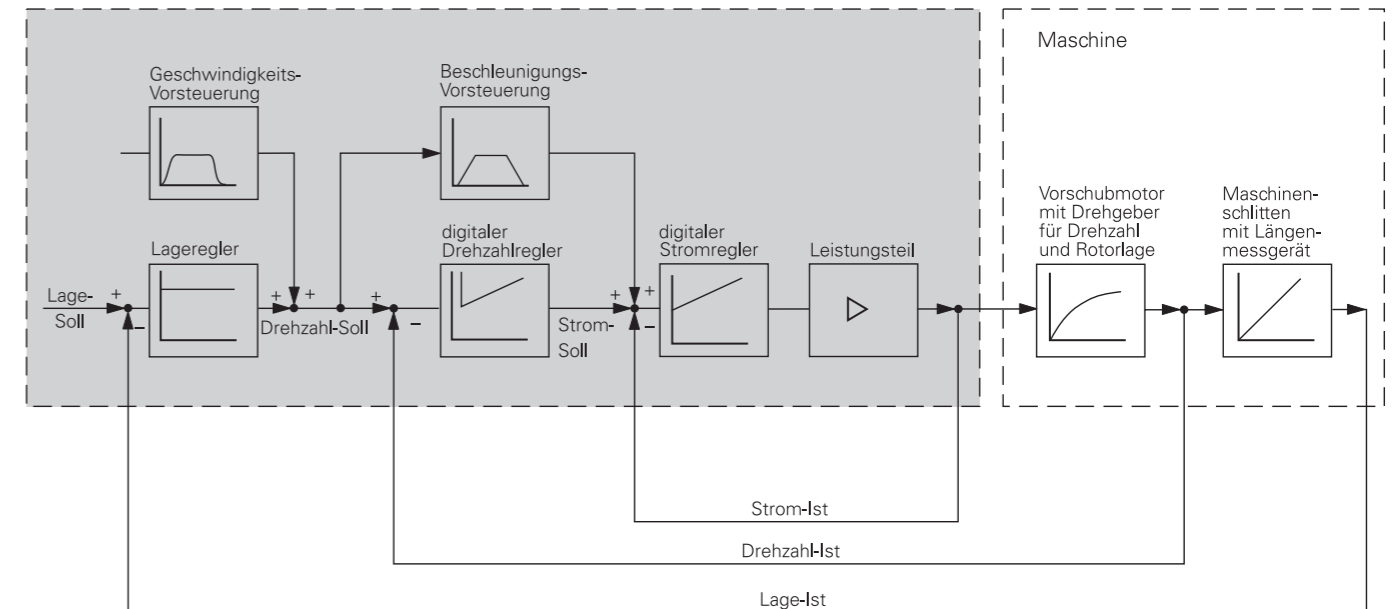
Messgeräte-Eingänge An die **Messgeräte**-Eingänge der Reglereinheit können inkrementale und absolute Längenmessgeräte, Winkelmessgeräte oder Drehgeber von HEIDENHAIN angeschlossen werden (an Mini-IO Steckern ist nur der Anschluss von rein seriellen Messgeräten mit EnDat 2.2. möglich).

Eingänge	Signalpegel/Schnittstelle ¹⁾	Eingangsfrequenz ¹⁾	
		Lage	Drehzahl
Inkrementalsignale	$\sim 1 V_{SS}$ EnDat 2.1	33 kHz/350 kHz	350 kHz
Absolute Positionswerte	EnDat 2.1 EnDat 2.2	–	–

¹⁾ umschaltbar

Digitale Regelung

Integrierter Umrichter An die TNC 640 werden Synchron- oder Asynchronmotoren von HEIDENHAIN angeschlossen.



Achsregelung Die TNC 640 kann Achsen mit Vorsteuerung oder Schleppabstand regeln.

Betrieb mit Vorsteuerung Vorsteuerung bedeutet, dass eine der Maschine angepasste Geschwindigkeits- und Beschleunigungsvorgabe erfolgt. Diese bildet zusammen mit den über den Schleppabstand errechneten Werten den Sollwert. Dabei stellt sich ein sehr geringer Schleppabstand ein.

Betrieb mit Schleppabstand Als Schleppabstand bezeichnet man die Differenz zwischen der momentanen Soll-Position und der Ist-Position der Achse. Die Geschwindigkeit errechnet sich wie folgt:

$$v = k_v \cdot s_a$$

v = Geschwindigkeit
 k_v = Kreisverstärkung
 s_a = Schleppabstand

Kompensation von „Momentenrippeln“ Das Drehmoment von Synchron-, Torque- und Linearmotoren unterliegt periodischen Schwingungen, die unter anderem durch die Permanentmagnete verursacht werden. Die Größe dieser Schwingungen ist abhängig von der Motorkonstruktion und kann sich unter Umständen auf der Werkstückoberfläche abzeichnen. Bei Inbetriebnahme der Achsen mit TNCopt kann dieser „Momentenrippel“ mit Hilfe der Torque Ripple Compensation TRC der CC bzw. des UEC kompensiert werden.

Regelkreis-Zykluszeiten

Als Zykluszeit der **Bahninterpolation** bezeichnet man das Zeitraster, in dem Stützpunkte auf der Bahn berechnet werden. Als Zykluszeit der **Feininterpolation** bezeichnet man das Zeitraster, in dem Stützpunkte berechnet werden, die innerhalb der von der Bahninterpolation berechneten Stützpunkte liegen. Als Zykluszeit für den **Lageregler** bezeichnet man das Zeitraster, in dem der Lage-Istwert mit dem errechneten Lage-Sollwert verglichen wird. Als **Drehzahlregler-Zykluszeit** bezeichnet man das Zeitraster, in dem der Drehzahl-Istwert mit dem errechneten Drehzahl-Sollwert verglichen wird. Als **Stromregler-Zykluszeit** bezeichnet man das Zeitraster, in dem der Strom-Istwert mit dem errechneten Strom-Sollwert verglichen wird.

	CC/UEC/UMC
Bahninterpolation	Siehe Werte auf Seite 6
Feininterpolation	
Lageregler	
Drehzahlregler	
Stromregler	

Achsen klemmen

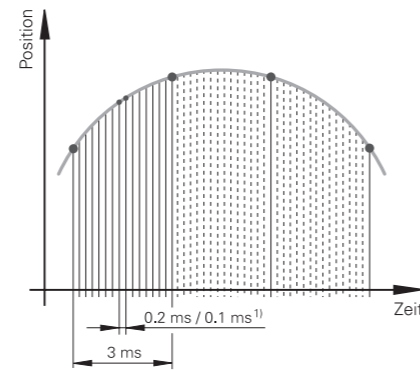
Der Regelkreis kann über die PLC achsspezifisch geöffnet werden, um Achsen zu klemmen.

Double-Speed-Regelkreise (Software-Option 49)

Double-Speed-Regelkreise erlauben höhere PWM-Frequenzen und kürzere Zykluszeiten des Drehzahlreglers. Das ermöglicht eine verbesserte Stromregelung für Spindeln und eine höhere Reglerperformance bei Linear- und Torque-Motoren.

CPF – Crossover Position Filter

Zur Erhöhung der Stabilität des Lageregelkreises in resonanzbehafteten Systemen wird das tiefpassgefilterte Positionssignal des Lagemesssystems mit dem hochpassgefilterten Positionssignal des Motor-Drehzahlmesssystems kombiniert. Diese Signalkombination wird dem Lageregler als Positions-Istwert zur Verfügung gestellt. Dadurch wird eine deutliche Steigerung der möglichen Lagereglerversärkung (k_v -Faktor) erreicht. Die Filtertrennfrequenz wird achsspezifisch über Maschinenparameter eingestellt. Ein Einsatz des CPF ist nur in sogenannten Zwei-Geber-Systemen an Antrieben mit Drehzahl- und Lagemesssystem möglich.

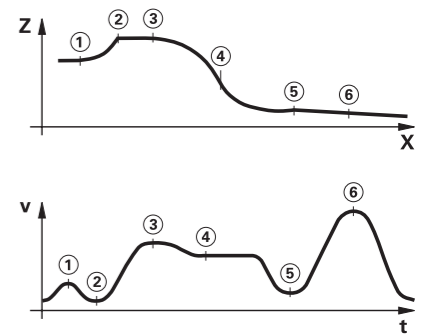


Schnelles Konturfräsen

Kurze Satzverarbeitungszeit

Zum schnellen Bearbeiten von Konturen bietet die TNC 640 folgende wichtige Funktionen:

Die Satzverarbeitungszeit der MCs ist kleiner als 0,5 ms. Das bedeutet, dass die TNC 640 beim Abarbeiten langer Programme von der Festplatte selbst Konturen, die über Geradenstücke von 0,2 mm angenähert sind, mit einem Vorschub von mehr als 24 m/min fräst.



Look Ahead

Zur Vorschubanpassung nimmt die TNC 640 eine Vorausberechnung der Geometrie vor (max. 5000 Sätze). Damit werden Richtungsänderungen rechtzeitig erkannt und die beteiligten NC-Achsen folgerichtig gebremst oder beschleunigt.

Ruck

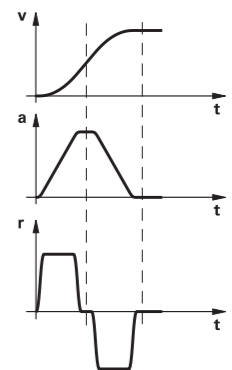
Die Ableitung der Beschleunigung wird als Ruck bezeichnet. Bei linearer Beschleunigungsänderung ergibt sich ein Sprung im Ruck. Derartige Bewegungsabläufe können die Maschine zu Schwingungen anregen.

Ruckbegrenzung

Um Schwingungen zu verhindern, wird der Ruck begrenzt und so eine optimale Bewegungsführung erreicht.

Geglätteter Ruck

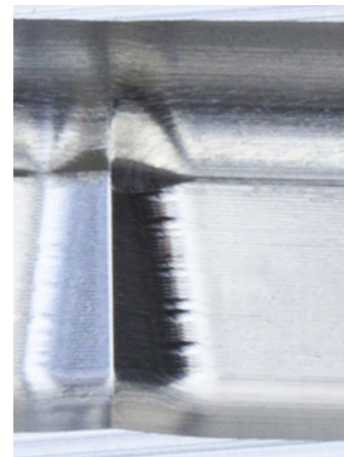
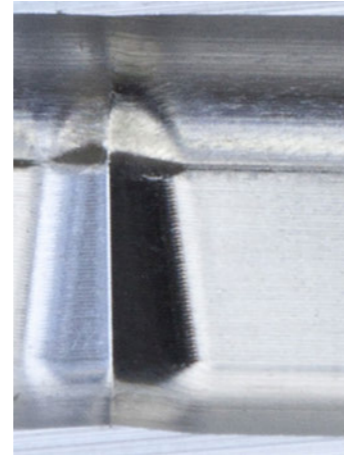
Über Lagesollwert-Filter wird der Ruck geglättet. Somit fräst die TNC 640 glatte Oberflächen bei größtmöglichem Vorschub und hält die Kontur trotzdem maßhaltig. Die erlaubte Toleranz programmiert der Anwender über einen Zyklus. Für die HSC-Bearbeitung unterdrücken spezielle Filter (HSC-Filter) gezielt maschinenspezifische Eigenschwingungen. Die gewünschte Genauigkeit wird bei höchster Oberflächengüte erzielt.



Dynamic Efficiency

ADP – Advanced Dynamic Prediction

Die Funktion ADP (Advanced Dynamic Prediction) erweitert die Vorausberechnung des zulässigen maximalen Vorschubprofils und ermöglicht so eine optimierte Bewegungsführung für saubere Oberflächen und perfekte Konturen. Seine Stärken zeigt ADP unter anderem beim bidirektionalen Schlichtfräsen durch ein symmetrisches Vorschubverhalten auf der Vor- und Rückwärtsbahn und durch besonders gleichmäßige Vorschubverläufe bei nebeneinander liegenden Fräserbahnen. Auf CAM-Systemen erzeugte NC-Programme beeinflussen durch unterschiedliche Faktoren wie z. B. kurze treppenartige Stufen, grobe Sehtoleranzen und stark gerundete Endpunktkoordinaten den Bearbeitungsprozess negativ. Durch die verbesserte Reaktion auf solche Einflussgrößen und durch das exakte Einhalten der dynamischen Kenngrößen der Maschine verbessert ADP nicht nur die Oberflächengüte des Werkstücks, sondern optimiert auch die Bearbeitungszeit.



Oberes Bild: Frästeil mit ADP
Unteres Bild: Frästeil ohne ADP

Übersicht

Unter dem Begriff Dynamic Efficiency bietet HEIDENHAIN innovative TNC-Funktionen an, die den Anwender dabei unterstützen, die Scherzerspannung und die Schruppbearbeitung effizienter, aber auch prozesssicherer zu gestalten. Dynamic Efficiency ermöglicht höhere Zeitspannvolumina und dadurch eine gesteigerte Produktivität. Gleichzeitig werden Werkzeugüberlastungen und damit vorzeitiger Schneidverschleiß vermieden.

Mit der Software-Option 167 Optimized Contour Milling (OCM) wird das Funktionspaket Dynamic Efficiency in die 2. Generation überführt.

Dynamic Efficiency Generation 2 umfasst drei Software-Funktionen:

- **ACC** (Active Chatter Control) – Die Software-Option reduziert die Ratterneigung und lässt damit höhere Vorschübe und größere Zustellungen zu
- **AFC** (Adaptive Feed Control) – Die Software-Option regelt den Vorschub abhängig von der Bearbeitungssituation
- **OCM** (Optimized Contour Milling) – Mit der Software-Option OCM können beliebig geformte Taschen und Inseln werkzeugschonend mit dem hocheffizienten Wirbelfräsverfahren bearbeitet werden.

Jede Lösung für sich bietet dabei entscheidende Verbesserungen des Bearbeitungsprozesses. Besonders aber die Kombination dieser TNC-Funktionen nutzt das Potenzial von Maschine und Werkzeug aus und reduziert gleichzeitig die mechanische Belastung.

AFC – Adaptive Feed Control (Software-Option 45)

Bei der adaptiven Vorschubregelung (AFC = Adaptive Feed Control) wird abhängig von der jeweiligen prozentualen Spindelleistung der Bahnvorschub geregelt.

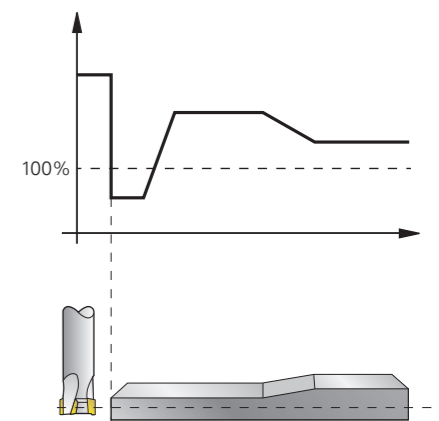
Vorteile der adaptiven Vorschubregelung:

- Optimieren bzw. Verkürzen der Bearbeitungszeit
- Vermeiden von Folgeschäden durch Werkzeugüberwachung
- automatisches Einwechseln eines Schwesterwerkzeugs bei Werkzeugverschleiß (maschinenabhängige Funktion)
- Schonen der Maschinenmechanik
- Dokumentation durch Erfassen und Speichern der Lern- und Prozessdaten
- integrierte NC-Funktion und somit Ersatz für externe Software-Lösungen

Einschränkungen:

AFC kann bei analogen Spindeln sowie im U-f-Steller-Betrieb nicht eingesetzt werden.

dynamic + efficiency

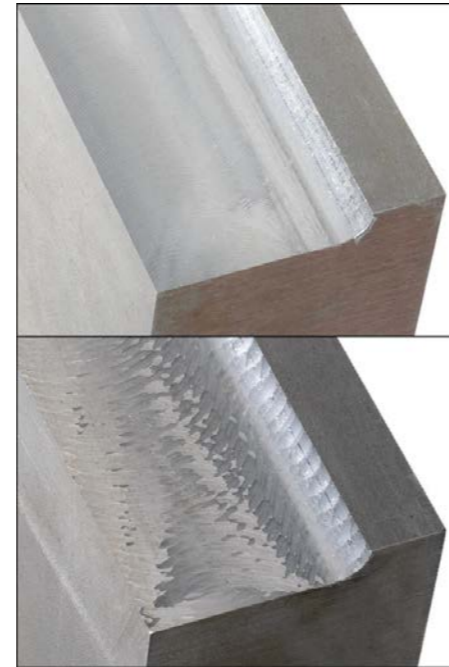


Dynamic Precision



ACC – Active Chatter Control (Software-Option 145)

Bei der Schwerzerspanung – Schruppbearbeitung mit hoher Schnittleistung – treten große Fräskräfte auf. Abhängig von der Drehzahl des Werkzeugs, sowie von den in der Werkzeugmaschine vorhandenen Resonanzen und dem Spanvolumen (Schnittleistung beim Fräsen) kann es dabei zu sogenanntem „Rattern“ kommen. Dieses Rattern stellt für die Maschine eine hohe Beanspruchung dar. Auf der Werkstück-Oberfläche führt dieses Rattern zu unschönen Marken. Auch das Werkzeug nutzt sich durch das Rattern stark und ungleichmäßig ab, im Extremfall kann es sogar zum Werkzeugbruch kommen. Zu Reduzierung der Ratterneigung einer Maschine bietet HEIDENHAIN nun mit ACC (Active Chatter Control) eine wirkungsvolle Option. Im Bereich der Schwerzerspannung wirkt sich der Einsatz dieser Option besonders positiv aus. Mit ACC erzielen Sie eine wesentlich bessere Schnittleistung – abhängig vom Maschinentyp erhöht sich das Zerspanvolumen um 25 % und mehr. Gleichzeitig reduzieren Sie die Belastung für die Maschine und erhöhen die Standzeit des Werkzeugs.



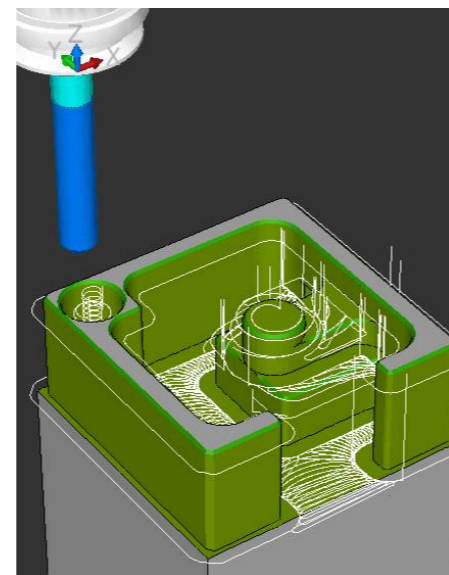
Oberes Bild: Frästeil mit ACC
Unteres Bild Frästeil ohne ACC

OCM – Optimized Contour Milling (Software-Option 167)

Mit OCM (Optimized Contour Milling) bearbeiten Sie beliebig geformte Taschen und Inseln werkzeugschonend mit dem hocheffizienten Wirbelfräsverfahren. Sie programmieren die Konturen in gewohnter Weise direkt im Klartext oder besonders komfortabel über den CAD-Import. Die Steuerung berechnet dann die komplexen Bewegungen für das Wirbelfräsen automatisch.

Vorteile von OCM gegenüber herkömmlicher Bearbeitung:

- Reduzierte thermische Belastung des Werkzeugs
- Bessere Spanabfuhr
- Gleichmäßige Eingriffsbedingungen
- Höhere Schnittparameter möglich
- Höheres Zeitspanvolumen
- Keine Anpassungen durch den Maschinenhersteller notwendig
- Schnittdatenrechner zum automatischen Berechnen von Schnittwerten



Übersicht

Unter dem Oberbegriff Dynamic Precision fasst HEIDENHAIN Lösungen für die Fräsbearbeitung zusammen, welche die dynamische Genauigkeit einer Werkzeugmaschine erheblich verbessern. Die dynamische Genauigkeit von Werkzeugmaschinen zeigt sich in Abweichungen am TCP (Tool Center Point) des Werkzeugs, die abhängig von Bewegungsgrößen, wie z. B. Geschwindigkeit und Beschleunigung (auch Ruck) sind und unter anderem aus Schwingungen von Maschinenkomponenten resultieren. Alle Abweichungen zusammen sind mit verantwortlich für Maßfehler und Fehler auf der Oberfläche von Werkstücken. Sie haben somit entscheidenden Einfluss auf die Qualität und im Fall von qualitätsbedingten Ausschussteilen auch auf die Produktivität.

Die Funktionen der Software-Option Machine Vibration Control (MVC) und die Funktionserweiterung der Software-Option Motion Adaptive Control (MAC) markieren die 2. Generation von Dynamic Precision.

Da Werkzeugmaschinen aus konstruktiven und wirtschaftlichen Gründen nicht beliebig steif aufgebaut werden können, lassen sich Nachgiebigkeiten, Schwingungen etc. innerhalb der Maschinenkonstruktion nur schwer vermeiden. Dynamic Precision wirkt ihnen mit intelligenter Regelungstechnologie entgegen und hilft die Qualität und Dynamik einer Werkzeugmaschine weiter zu verbessern. Das spart Zeit und Kosten in der Fertigung.

Die unter Dynamic Precision Generation 2 zusammengefassten Software-Optionen kann der Maschinenhersteller sowohl einzeln als auch in Kombination einsetzen:

- **CTC** – Kompensation beschleunigungsabhängiger Positionsabweichungen am Tool Center Point, dadurch höhere Genauigkeit in Beschleunigungsphasen
- **MVC** – Dämpfung von Maschinenschwingungen zur Verbesserung der Werkstückoberflächen durch die Funktionen
 - AVD (Active Vibration Damping)
 - FSC (Frequency Shaping Control)
- **PAC** – Positionsabhängige Anpassung von Regelparametern
- **LAC** – Lastabhängige Anpassung von Regelparametern, dadurch hohe Genauigkeit unabhängig von Beladung und Alterung
- **MAC** – Bewegungsabhängige Anpassung von Regelparametern

LAC – Load Adaptive Control (Software-Option 143)

Mit LAC (Software-Option 143) können Sie Reglerparameter dynamisch abhängig von der Beladung oder der Reibung anpassen.

Bei Maschinen mit Rundtisch kann deren dynamisches Verhalten in Abhängigkeit der Massenträgheit des aufgespannten Werkstücks variieren. Mit der Software-Option LAC (Load Adaptive Control) ist die Steuerung in der Lage, die aktuelle Massenträgheit des Werkstücks und die aktuellen Reibkräfte automatisch zu ermitteln.

Um das geänderte Regelverhalten bei unterschiedlicher Beladung zu optimieren, können verschiedene Reglerparameter (z. B. Reglerverstärkungen, Vorsteuerungen bezüglich der Beschleunigung, des Haltemoments, der Haftreibung und der Reibung bei hoher Drehzahl) adaptiv an die gerade aktive Beladung angepasst werden.

MAC – Motion Adaptive Control (Software-Option 144)

Zusätzlich zur beladungsabhängigen Änderung von Maschinenparametern durch die Software-Option LAC bietet die Software-Option MAC (Motion Adaptive Control) die Möglichkeit, Maschinenparameter in Abhängigkeit von anderen Eingangsgrößen wie Geschwindigkeit, Schleppfehler oder Beschleunigung eines Antriebs zu ändern. Durch diese bewegungsabhängige Anpassung der Regelparameter kann bei Antrieben, deren Stabilität sich durch die unterschiedlichen Verfahrensgeschwindigkeiten ändert, z. B. eine geschwindigkeitsabhängige Anpassung des k_V -Faktors realisiert werden.

Mit der Generation 2 von Dynamic Precision wurde die Software-Option MAC durch die adaptive Getriebefehlerkompensation erweitert. Oberflächenprobleme sind oft nicht auf Schwingungsprobleme der Maschine zurückzuführen, sondern entstehen durch Übertragungsfehler in den mechanischen Komponenten der Vorschubantriebe. Häufig sind Getriebe im Antriebsstrang der Werkzeugmaschine die Ursache für unerwünschte Schattierungen auf der Werkstückoberfläche (z. B. Ritzel-Zahnstange). Vor allem im Werkzeug- und Formenbau entstehen dadurch zeit- und kostenintensive Nacharbeiten. Durch die adaptive Getriebefehlerkompensation werden diese periodischen Störungen minimiert.

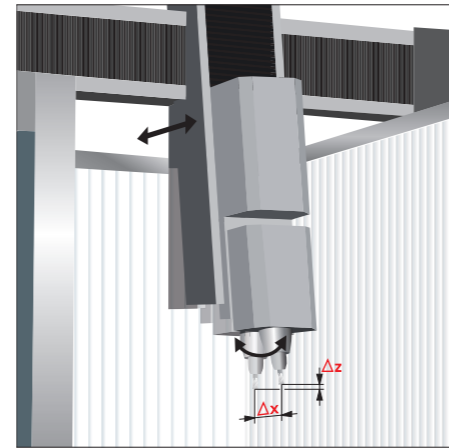
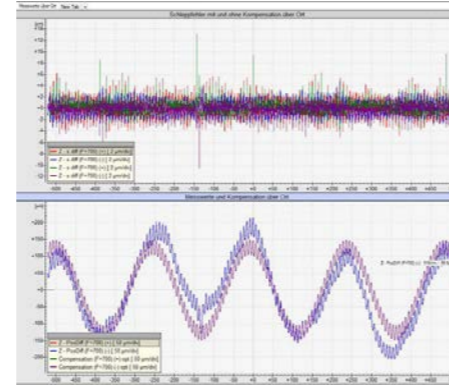
CTC – Cross Talk Compensation (Software-Option 141)

Mit CTC (Software-Option 141) ist die Kompensation von dynamischen Positionsabweichungen, die durch Beschleunigungskräfte entstehen können, möglich.

Zur Steigerung der Produktivität werden bei modernen Werkzeugmaschinen immer höhere Vorschubgeschwindigkeiten und Beschleunigungen gefordert, die bei gleichzeitiger Einhaltung höchster Oberflächenqualität und Genauigkeit ganz spezielle Anforderungen an die Bewegungsführung der Steuerung stellen.

Durch hochdynamische Beschleunigungsvorgänge werden Kräfte in die Struktur einer Werkzeugmaschine eingeleitet, die Teile der Maschine verformen können und somit zu Abweichungen am Tool Center Point (TCP) führen. Neben einer Deformation in Achsrichtung kann die dynamische Beschleunigung einer Achse aufgrund mechanischer Achsverkoppelungen auch zu einer Deformation von Achsen quer zur Beschleunigungsrichtung führen. Die daraus resultierenden Positionsabweichungen in Richtung der beschleunigten Achse sowie in Richtung der Querachsen sind dabei am TCP proportional zur Größe der Beschleunigung.

Sind die dynamischen Positionsabweichungen in Abhängigkeit der Achsbeschleunigung bekannt, können diese beschleunigungsabhängigen Fehler mit der Software-Option CTC (Cross Talk Compensation) kompensiert werden, um negative Auswirkungen auf die Oberflächengüte und Genauigkeit des Werkstücks zu vermeiden. Häufig sind die sich ergebenden Abweichungen am TCP nicht nur von der Beschleunigung, sondern auch von der Stellung der Achsen im Arbeitsraum abhängig. Dies kann CTC ebenfalls berücksichtigen.



MVC – Machine Vibration Control (Software-Option 146)

Die hohe Dynamik moderner Werkzeugmaschinen führt beim Beschleunigen und Abbremsen der Vorschubantriebe zu Verformungen im Fundament, im Gestell und in den Antriebssträngen. Die Folge sind Vibrationen und Aufstellerschwingungen, die die erreichbare Genauigkeit und Oberflächenqualität der Werkstücke reduzieren können. Mit der Software-Option 146 Machine Vibration Control (MVC) stehen zwei Funktionen zur Verfügung, um niederfrequente Schwingungen effektiv zu unterdrücken.

Active Vibration Damping (AVD)

Die Reglerfunktion Active Vibration Damping (AVD) erhöht die dynamische Steifigkeit und dämpft die besonders kritischen niederfrequenten Schwingungen. Gleichzeitig wird das Regelverhalten der betroffenen Achse optimiert, um auch bei hohen Vorschüben genaue Werkstücke mit hervorragender Oberflächengüte fertigen zu können.

Frequency Shaping Control (FSC)

Mit Hilfe der Funktion Frequency Shaping Control (FSC) wird die Anregung von niederfrequenten Schwingungen mittels einer spezifischen Vorsteuerung unterbunden. Dies kann zur Anhebung von dynamischen Grenzwerten (z. B. Ruck) genutzt und somit die Realisierung von kürzeren Bearbeitungszeiten ermöglicht werden.

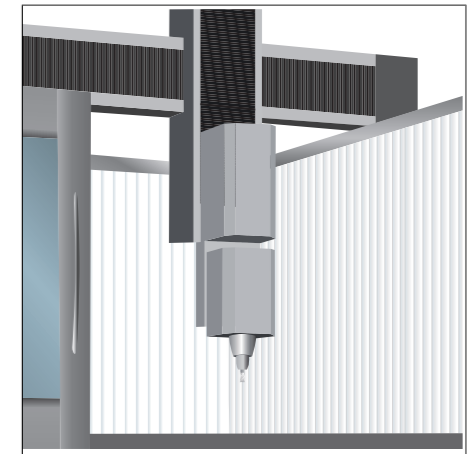
Durch die Kombination beider Funktionen (AVD und FSC) wird die Dynamik, Oberflächenqualität und Produktivität auf ein Maximum optimiert.

PAC – Position Adaptive Control (Software-Option 142)

Die Software-Option 142 PAC erlaubt eine dynamische, positionsabhängige Anpassung von Reglerparametern, abhängig von der Position des Werkzeugs im Raum.

Bedingt durch die Kinematik einer Maschine ergibt sich je nach Stellung der Achsen im Arbeitsraum eine unterschiedliche Position der Achsschwerpunkte. Daraus resultiert ein variables dynamisches Verhalten der Maschine, das die Stabilität der Regelung in Abhängigkeit der Achspositionen negativ beeinflussen kann.

Zur Ausnutzung der vollen Maschinendynamik können mit der Software-Option PAC (Position Adaptive Control) Maschinenparameter positionsabhängig verändert werden. Damit kann definierten Stützstellen die jeweils optimale Regelkreisverstärkung zugeordnet werden. Zur weiteren Erhöhung der Regelkreisstabilität können zusätzlich positionsabhängige Filterparameter definiert werden.



Überwachungsfunktionen

Beschreibung

Während des Betriebs überwacht die Steuerung*) unter anderem:

- Amplitude der Messgerätsignale
- Flankenabstand der Messgerätsignale
- Absolutposition bei Messgeräten mit abstandscodierten Referenzmarken
- Aktuelle Position (Schleppabstandsüberwachung)
- Tatsächlich verfahrener Weg (Bewegungsüberwachung)
- Positionsabweichung im Stillstand
- Drehzahl-Sollwert
- Prüfsumme sicherheitsrelevanter Funktionen
- Versorgungsspannung
- Spannung der Pufferbatterie
- Betriebstemperatur der MC und der CPU
- Laufzeit des PLC-Programms
- Motorstrom/die Motortemperatur
- Temperatur des Leistungsteils
- Zwischenkreisspannung
- Differenz zwischen Lage- und Drehzahlmessgerät (PosDiff)
- Serielle Verbindung aller Geräte im HSCI-Strang
- Qualität der optischen Verbindung zwischen CC und UM
- Spannungen der Netzversorgung
- Auslastung der 24 V-Versorgung

Bei EnDat 2.2-Messgeräten:

- CRC-Checksumme des Positionswertes
- EnDat-Alarm Error1 → EnDat-Status-Alarm Register (0xEE)
- EnDat-Alarm Error2
- Flankengeschwindigkeit von 5 µs
- Übertragung des absoluten Positionswertes im Zeitraster

Bei gefährlichen Fehlern wird über den Ausgang „Steuerung ist betriebsbereit“ eine Not-Halt-Meldung an die externe Elektronik übergeben und die Antriebe zum Stillstand gebracht. Die korrekte Einbindung der TNC 640 in den Not-Halt-Kreis der Maschine wird beim Einschalten der Steuerung überprüft. Im Fehlerfall zeigt die Steuerung eine Klartext-Meldung an.

DCM – Dynamic Collision Monitoring (Software-Option 40)

Mit der Software-Option DCM (Dynamic Collision Monitoring – Kollisionsüberwachung) überwacht die TNC zyklisch den Arbeitsraum der Maschine auf mögliche Kollisionen von Maschinenbauteilen. Dazu muss der Maschinenhersteller dreidimensionale Kollisionsobjekte im Arbeitsraum definieren, die von der TNC bei allen Maschinenbewegungen – auch Schwenkkopf- und Schwenktischbewegungen – überwacht werden sollen. Unterschreiten zwei kollisionsüberwachte Objekte einen bestimmten Abstand zueinander, gibt die TNC eine Fehlermeldung aus. Gleichzeitig werden die betroffenen Maschinenkomponenten im Maschinenabbild rot dargestellt. Die Kollisionsüberwachung ist sowohl in den manuellen Betriebsarten als auch in den Maschinenbetriebsarten aktiv und wird durch ein Symbol in der Betriebsartenzeile angezeigt.

Bitte beachten Sie:

- Kollisionen von Maschinenteilen (z. B. Schwenkkopf) mit dem Werkstück können nicht erkannt werden
- Kollisionskörper werden im Drehbetrieb nicht automatisch in rotationsymmetrische Körper umgewandelt
- Im Schleppbetrieb (keine Vorsteuerung) ist DCM inaktiv

Die Kollisionsüberwachung schützt auch Spannmittel und Werkzeugträger vor Kollisionen.

Die Erstellung der 3D-Kollisionskörper erfolgt mit der Inbetriebnahme-Software KinematicsDesign.

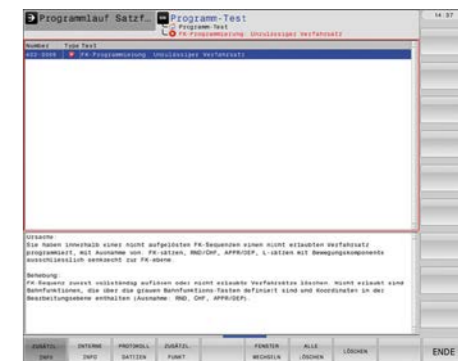
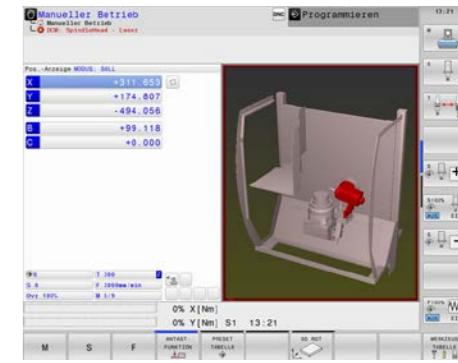
Mit der TNC 640 können Kollisionskörper auch im M3D-Format aus Standard-CAD-Modellen (z. B. STL) in die Steuerung übernommen werden.

Vorteile des M3D-Formats:

- Einfache Datenübernahme aus bereits vorhandenen CAD-Modellen
- Detailgetreue Abbildung der Maschinenkomponenten
- Bessere Ausnutzung des Maschinenraums

Kontextsensitive Hilfe

Dem Anwender steht über die HELP-Taste bzw. ERR-Taste eine kontextsensitive Hilfe zur Verfügung. D.h. die Steuerung zeigt zu einer Fehlermeldung die Fehlerursache und Möglichkeiten zur Fehlerbeseitigung an. Der Maschinenhersteller kann diese Anwenderunterstützung auch für PLC-Fehlermeldungen realisieren.



*) keine Sicherheitsfunktionen

CAD Model Optimizer (Software-Option 152)

Die Software-Option CAD Model Optimizer gibt dem Anwender die Möglichkeit 3D-Modelle zu vereinfachen und zu heilen und so valide STL-Dateien für die Kollisionsüberwachung oder als Rohteil für die Simulation zu erstellen. Der Anwender lädt im CAD-Viewer das Ausgangsmodell. Die Funktion 3D-Gitternetz vereinfacht das Modell und behebt selbständig Fehler, z. B. kleine Löcher im Volumenmodell oder Selbstverschneidungen der Fläche. Das Ergebnis ist eine valide STL-Datei, die für verschiedene Steuerungsfunktionen eingesetzt werden kann.

KinematicsDesign (Zubehör)

KinematicsDesign ist eine PC-Software zur Erstellung von flexiblen Maschinenkinematiken. Sie unterstützt:

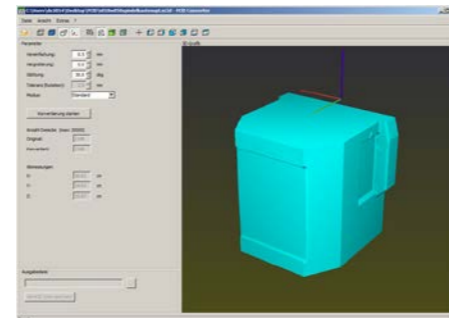
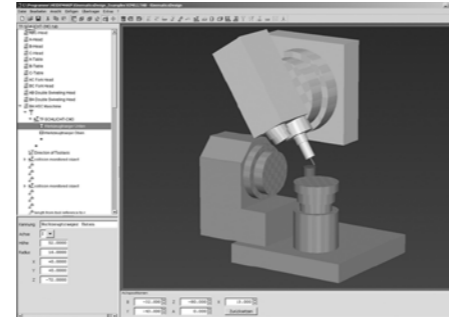
- Vollständige Kinematik-Konfigurationen
- Transfer der Konfigurationsdateien zwischen Steuerung und PC
- Beschreibung von Werkzeugträger-Kinematiken

Wird KinematicsDesign mit der Steuerung online verbunden (Betrieb auch mit der Programmierplatz-Software möglich), so können Maschinenbewegungen beim Verfahren der Achsen mit simuliert werden. Zusammen mit der TNC 640 wird bei aktivem DCM auch der Arbeitsraum simuliert und auftretende Kollisionen bzw. kollisionsgefährdete Komponenten von definierten Maschinenkörpern in einer einstellbaren Farbe angezeigt.

Die Visualisierungsmöglichkeiten reichen von der reinen Darstellung der Transformationskette und einem Drahtmodell bis hin zum kompletten Maschinenmodell.

M3D Converter

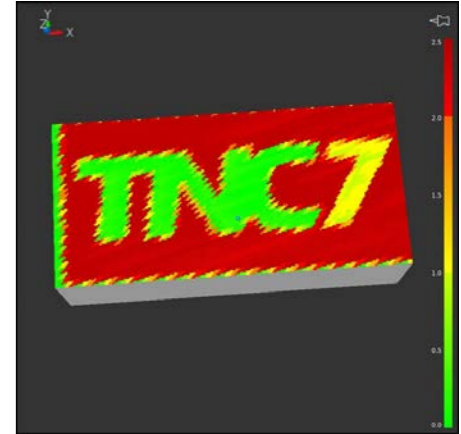
Mit der TNC 640 können Sie Kollisionskörper auch aus CAD-Modellen übernehmen und im M3D-Format in die Maschinenkinematik einbinden. Das M3D-Datenformat von HEIDENHAIN ermöglicht eine besonders detailgetreue Darstellung von hochauflösenden Kollisionskörpern. Zum Erzeugen der M3D-Daten nutzen Sie den M3D Converter, mit dem Sie die CAD-Daten der Kollisionskörper unter anderem prüfen, heilen, vereinfachen, verschmelzen und optimieren können. Der M3D Converter ist ein eigenständiges PC-Tool und ist Bestandteil des Installationspakets von KinematicsDesign (ab Version 3.1). Für den M3D Converter ist ein Software-Freigabemodul erforderlich (ID 1124969-01).



Component Monitoring (Software-Option 155)

Überlastung von Maschinenkomponenten ist häufig die Ursache von teuren Maschinenschäden und ungeplanten Produktionsausfällen. Die Komponentenüberwachung informiert den Anwender über die aktuelle Belastung der Spindellager und reagiert bei Überschreitung vorgegebener Grenzwerte (z. B. durch NC-Stopp). Mit der MONITORING HEATMAP-Funktion können Sie aus dem NC-Programm heraus die mitlaufende Abtragssimulation mit dem Zustand einer Überwachungsaufgabe einfärben. So kann man auf dem Werkstück erkennen, wo eine Komponente stark belastet wurde.

Über den Lebenszyklus verschleßen die belasteten Komponenten einer Maschine (z. B. Führung, Kugelgewindetrieb, etc.) und die Güte der Achsbewegung verschlechtert sich. Dies hat Einfluss auf die Fertigungsqualität. Mit Component Monitoring (Option 155) und einem Zyklus ist die Steuerung in der Lage, den aktuellen Maschinenstatus zu messen. Somit können Veränderungen zum Auslieferungszustand aufgrund von Alterung und Verschleiß gemessen werden. Der Maschinenhersteller kann die Daten auslesen, beurteilen und durch eine vorausschauende Wartung reagieren. Somit können ungeplante Maschinenstillstände vermieden werden.



Fehlerkompensation

Übersicht

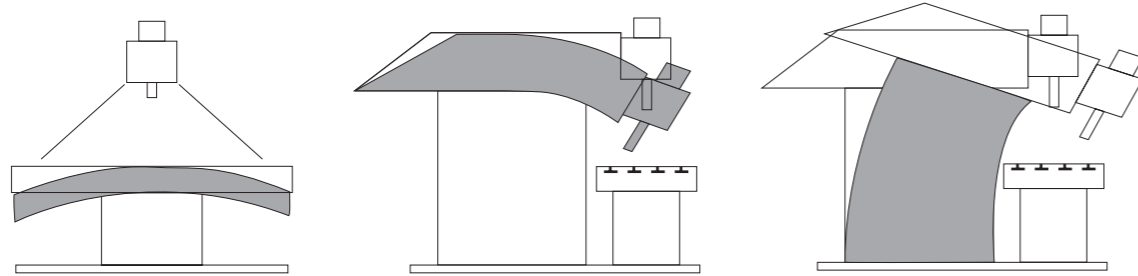
Die TNC 640 kompensiert mechanische Fehler der Maschine automatisch.

Lineare Fehler

Je Achse kann ein Fehler linear über den ganzen Verfahrbereich kompensiert werden.

Nichtlineare Fehler

Die TNC 640 kann den Spindelsteigungsfehler und den Durchhang gleichzeitig kompensieren. Die Korrekturwerte werden in einer Tabelle gespeichert. Zudem ermöglicht die nichtlineare Achsfehlerkompensation die Kompensation einer positionsabhängigen Lose.



Lose

Bei Längenmessung mittels Spindel und Drehgeber kann bei Richtungsänderung das Spiel zwischen Tischbewegung und Bewegung des Drehgebers kompensiert werden. Die Lose befindet sich außerhalb der Regelstrecke.

Umkehrspiel

Das Umkehrspiel zwischen Tischbewegung und Motorbewegung wird auch bei direkter Längenmessung kompensiert. Das Umkehrspiel befindet sich dabei innerhalb der Regelstrecke.

Umkehrspitzen

Bei Kreisbewegungen treten an den Quadrantenübergängen, bedingt durch mechanische Einflüsse, Umkehrspitzen auf. Die TNC 640 kann diese Umkehrspitzen kompensieren.

Haftreibung

Bei großer Haftreibung wird die Achse bei sehr langsamer Bewegung immer wieder losgerissen und stoppt wieder. Dabei spricht man auch vom Stick-Slip-Verhalten. Die TNC 640 kann dieses störende Verhalten kompensieren.

Gleitreibung

Der Drehzahlregler der TNC 640 kompensiert die Gleitreibung.

Wärmeausdehnung

Zur Kompensation der Wärmeausdehnung muss das Ausdehnungsverhalten der Maschine bekannt sein.

Die Temperaturerfassung erfolgt über Temperaturmesswiderstände, die an den Analogeingängen der TNC 640 angeschlossen werden. Die PLC wertet die Temperaturinformationen aus und übergibt einen Kompensationsbetrag an die NC.

KinematicsOpt (Software-Option 48)

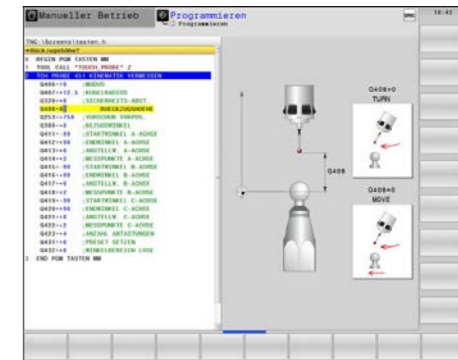
Mit der Funktion KinematicsOpt können Maschinenhersteller oder Anwender die Genauigkeit von Rund- oder Schwenkachsen überprüfen und evtl. vorhandene Verschiebungen des Drehzentrums dieser Achsen kompensieren. Die Abweichungen werden in die Kinematikbeschreibung automatisch übertragen und können so in der Kinematik verrechnet werden.

Zur Vermessung der Drehachsen befestigen Sie eine Kalibrierkugel (z. B. KKH 100 oder KKH 250 von HEIDENHAIN) an einer beliebigen Stelle auf dem Maschinentisch. In einem speziellen Zyklus tastet ein HEIDENHAIN-Tastsystem diese Kalibrierkugel ab und vermisst dabei vollautomatisch die an der Maschine vorhandenen Drehachsen. Zuvor definieren Sie die Feinheit der Messung und legen für jede Drehachse separat den Bereich fest, den Sie vermessen wollen. Die Messung ist unabhängig davon, ob es sich bei der Drehachse um einen Rund- oder Schwenktisch oder um einen Schwenkkopf handelt.

Kalibrierkugel (Zubehör)

Zum Vermessen der Drehachsen mit KinematicsOpt bietet HEIDENHAIN Kalibrierkugeln als Zubehör an:

KKH 80	Höhe 80 mm	ID 655475-03
KKH 250	Höhe 250 mm	ID 655475-01



**KinematicsComp
(Software-
Option 52)**

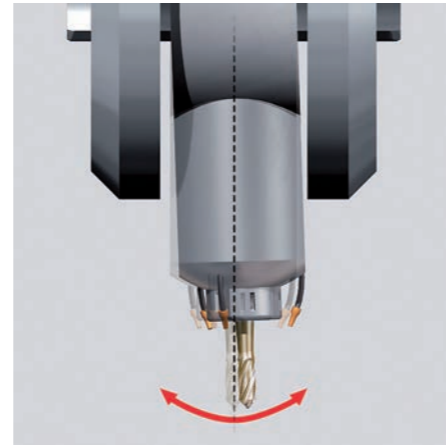
Immer höhere Ansprüche an die Werkstücktoleranzen stellen auch permanent erhöhte Ansprüche an die Genauigkeit der Werkzeugmaschine. Komponenten von Werkzeugmaschinen weisen jedoch zwangsläufig Fehler auf, die beispielsweise fertigungs- und montagebedingt sein können oder aus elastischer Verformung resultieren. Dies führt dazu, dass eine kommandierte Werkzeugposition und -orientierung nicht überall im Arbeitsraum exakt angefahren wird. Je mehr Achsen eine Maschine hat, umso mehr Fehlerquellen kommen zusammen. Gerade im Bereich der 5-Achs-Bearbeitung, oder wenn bei großen Maschinen Parallelachsen mit ins Spiel kommen, sind diese Probleme mechanisch nur mit großem Aufwand in den Griff zu bekommen.

Die Software-Option KinematicsComp gibt dem Maschinenhersteller die Möglichkeit, eine umfangreiche Beschreibung der Fehler seiner Maschine in der Steuerung zu hinterlegen. KinematicsComp kompensiert dann automatisch Positionsfehler die durch statische Fehler der physikalischen Maschinenachsen entstehen (volumetrische Kompensation). Dabei wird die Position aller Rund- und Linearachsen sowie die aktuelle Werkzeuglänge verrechnet. Mit KinematicsComp ist es weiterhin möglich, eine positionsabhängige Temperaturkompensation zu beschreiben, die Ihre Daten aus mehreren Sensoren bezieht, die an repräsentativen Positionen der Maschine angebracht sind.

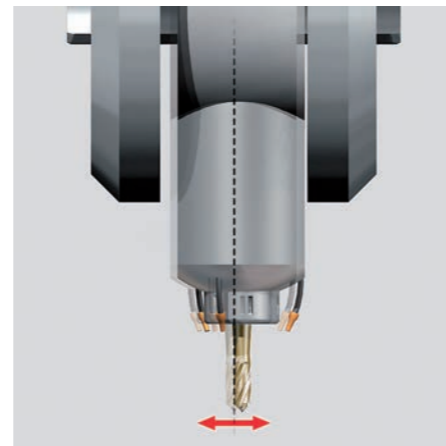
Die räumlichen Fehler der Werkzeugspitze können beispielsweise mit einem Lasertracer oder Laserinterferometer ermittelt werden. Mehrdimensionale Tabellen für die Komponentenfehler ermöglichen aber auch die direkte Verwendung von Messdaten für die Kompensation ohne Modellbildung. PLC-Variablen als Eingangsgrößen für Formeln und mehrdimensionale Tabellen ermöglichen eine einfach zu parametrierende und sehr leistungsfähige Kompensation für z. B. unterschiedliche thermische Zustände oder Beladungssituationen.

**3D-ToolComp
(Software-
Option 92)**

Mit der Software-Option 3D-ToolComp steht eine eingriffswinkelabhängige 3D-Werkzeugradiuskorrektur zur Verfügung, mit der Werkzeugformfehler kompensiert werden können. Über eine Korrekturwerttabelle lassen sich winkelabhängige Deltawerte definieren. Diese Deltawerte definieren die Abweichung eines Werkzeugs von seiner idealen Kreisform bzw. die Abweichung des Schaltverhaltens eines Tastsystems. Für die Verwendung mit einem Werkzeug werden Flächennormalenvektoren im NC-Programm benötigt, welche die Software-Option Advanced Function Set 2 erfordern. Beim Antasten mit einem Tastsystem erfolgt eine Berücksichtigung dieser Korrekturwerte nur bei dafür vorbereiteten neuen Antastzyklen, z. B. Zyklus 444.



Fehlerbild nach ISO 230-1: EBA



Fehlerbild nach ISO 230-1: EXA

Inbetriebnahme- und Diagnosehilfen

Übersicht

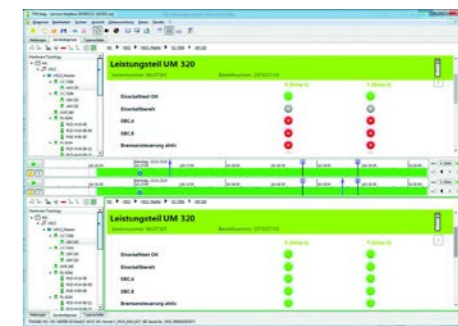
Die TNC 640 verfügt über weitreichende interne Inbetriebnahme- und Diagnosehilfen. Zusätzlich gibt es leistungsfähige PC-Software zur Diagnose, Optimierung und Fernbedienung.

**ConfigDesign
(Zubehör)**

- PC-Software zur Konfiguration der Maschinenparameter
- Eigenständiger Maschinenparameter-Editor für die Steuerung; alle Hilfeinformationen, Eingabegrenzen und Zusatzinformationen für die Parameter werden angezeigt
 - Maschinenparameter konfigurieren
 - Vergleichen der Parameter verschiedener Steuerungen
 - Importieren von Service-Dateien – einfaches Prüfen von Maschinenparametern im Feld
 - Regelbasiertes Erstellen und Verwalten von Maschinenkonfigurationen für mehrere Steuerungen (zusammen mit PLCdesign)

TNCdiag

- Die HEIDENHAIN-Anwendung TNCdiag wertet Zustands- und Diagnoseinformationen von HEIDENHAIN-Komponenten mit Schwerpunkt auf den Antrieben aus und bereitet diese grafisch auf:
- Status- und Diagnoseinformationen zu den an der Steuerung angeschlossenen HEIDENHAIN-Komponenten (Antriebselektronik, Messgeräte, Ein-/Ausgabegeräte, ...)
 - Historie zu den aufgenommenen Daten



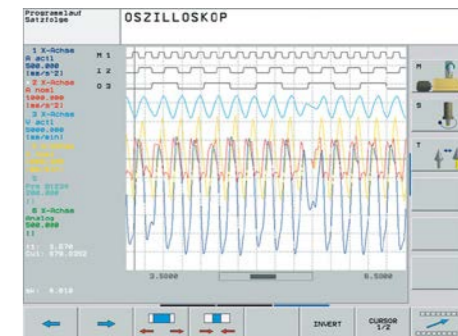
TNCdiag steht in einer PC-Version zur Analyse von Service-Dateien sowie in einer Steuerungsversion zur Anzeige von Live-Daten zur Verfügung.

Oszilloskop

- Die TNC 640 verfügt über ein integriertes Oszilloskop. Es ist sowohl X/t- als auch XY-Darstellung möglich. In 6 Kanälen werden folgende Kennlinien aufgezeichnet und gespeichert:
- Istwert und Sollwert des Achsvorschubs
 - Bahnvorschub
 - Ist- und Soll-Position
 - Schleppabstand des Lagereglers
 - Ist- und Sollwerte von Drehzahl, Beschleunigung und Ruck
 - Inhalt von PLC-Operanden
 - Messgerätesignal (0° – A) und (90° – B)
 - Differenz zwischen Lage- und Drehzahlmessgerät
 - Geschwindigkeits-Sollwert
 - Integralanteil des Strom-Sollwerts
 - Drehmoment bestimmender Strom-Sollwert

Logiksignale

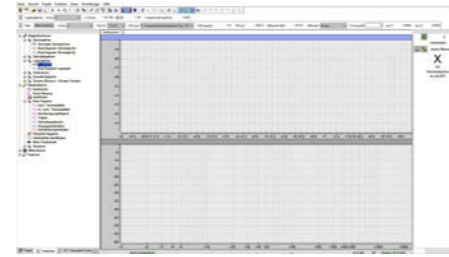
- Gleichzeitige grafische Darstellung der logischen Zustände von max. 16 Operanden (Merker, Wörter, Eingänge, Ausgänge, Zähler, Timer)
- Merker (M)
 - Input (I)
 - Output (O)
 - Timer (T)
 - Counter (C)
 - IpoLogik (X)



TNCopt (Zubehör)

PC-Software zur Inbetriebnahme digitaler Regelkreise. Funktionen (unter anderem):

- (Automatische) Inbetriebnahme der Regelkreise (Strom, Drehzahl, Lage)
- (Automatische) Optimierung diverser Vorsteuerungen
 - Umkehrspitzen
 - Reibparameter, Beschleunigungsvorsteuerung
 - Torsionskompensation
- (Automatische) Systemidentifikation
- Kreisformtest, Konturtest
- Raumsan, 3D-Arbeitsrauminspektor



OLM Online-Monitor

Der Online-Monitor ist Bestandteil der TNC 640 und wird über eine Schlüsselzahl aufgerufen. Er unterstützt die Inbetriebnahme und die Diagnose von Steuerungskomponenten durch:

- Anzeige von steuerungsinternen Variablen für Achsen und Kanäle
- Anzeige von reglerinternen Variablen (wenn eine CC vorhanden ist)
- Anzeige von Zuständen von Hardware-Signalen
- verschiedene Trace-Funktionen
- Aktivieren von Spindelkommandos
- Freischalten von steuerungsinternen Debug-Ausgaben

TNCscope (Zubehör)

PC Software zum Auslesen der Oszilloskop-Dateien auf PC. Mit TNCscope können bis zu 32 Kanäle gleichzeitig aufgezeichnet und gespeichert werden.

Hinweis: Die Trace-Dateien werden im TNCscope-Datenformat abgespeichert.

API DATA

Mit der Funktion API DATA zeigt die Steuerung die Zustände bzw. den Inhalt der symbolischen API-Merker und -Doppelwörter an.

Table-Funktion

In Tabellen werden die aktuellen Zustände der Merker, Wörter, Eingänge, Ausgänge, Zähler und Timer angezeigt. Die Zustände können über die Tastatur verändert werden.

Trace-Funktion

In der Anweisungsliste wird in jeder Zeile der aktuelle Inhalt des Operanden und des Akkus im Hexadezimal- oder Dezimal-Code dargestellt. Die aktiven Zeilen der Anweisungsliste sind gekennzeichnet.

Logbuch

Zur Fehlerdiagnose werden in einem Logbuch alle Fehlermeldungen und Tastenbetätigungen aufgezeichnet. Mit den PC-Programmen **PLCdesign** oder **TNCremo** können die Einträge gelesen werden.

RemoteAccess (Zubehör)

PC-Software zur Ferndiagnose, Fernüberwachung und Fernbedienung.

RemoteAccess ermöglicht einen schnellen und einfachen Fernzugriff auf HEIDENHAIN-Steuerungen, die sich im gleichen lokalen Netzwerk (Intranet) befinden.

RemoteAccess bietet folgende Funktionen:

- Anzeige der Steuerungsoberfläche am PC
- Bedienung der Steuerung direkt in der Live-Anzeige sowie über das integrierte Keyboard
- HEIDENHAIN PC-Tools werden automatisch integriert
- Erweiterung OEM-spezifischer Anwendungen möglich

Einzelplatzlizenz	ID 1339577-01
Netzwerklicenz (14 Plätze)	ID 1339577-02
Netzwerklicenz (20 Plätze)	ID 1339577-03

Erweiterung: Secure Remote Access (SRA)

Die Erweiterung Secure Remote Access bietet die Möglichkeit eine verschlüsselte Verbindung mit einer HEIDENHAIN-Steuerung über das Internet aufzubauen. Sobald die SRA-Verbindung aufgebaut wurde, verhält sich RemoteAccess wie eine lokale Netzwerkverbindung.

Mögliche Anwendungsfälle einer Verbindung mit SRA:

- Anwenderunterstützung
- Onlineschulungen
- Diagnose & Service
- Weitere OEM-Dienste

Erweiterung Secure Remote Access	ID 1356741-01
---	---------------

Bus-Diagnose

In der Diagnose lassen sich in übersichtlicher Form die Struktur der angeschlossenen Bus-Systeme, sowie die Details der angeschlossenen Komponenten anzeigen.

TNCtest

Abnahmetests an Werkzeugmaschinen mit externer oder integrierter Funktionaler Sicherheit FS müssen reproduzierbar und nachweisbar geführt werden.

Mit Hilfe des Programmpakets TNCtest und TestDesign können Abnahmetests für Werkzeugmaschinen mit HEIDENHAIN-Steuerungen geplant und durchgeführt werden. Mit TestDesign werden Abnahmetests geplant; mit TNCtest durchgeführt.

Die TNCtest-Programme sind dafür ausgelegt, dass diese beim Abnahmetest unterstützen, die benötigten Informationen bereitstellen, Konfigurationen automatisch vornehmen und Daten mit TNCscope aufzeichnen und teilautomatisiert auswerten. Ein Tester muss manuell bewerten, ob ein Testfall bestanden oder fehlerhaft ist.

TNCalyzer

Die HEIDENHAIN-Anwendung TNCalyzer ermöglicht eine einfache und intuitive Auswertung von Service- und Log-Dateien:

- Laden von Service- und Log-Dateien
- Analyse zeitlicher Abläufe und statischer Zustände
- Filter und Suchfunktionen
- Daten exportieren (HELlogger, CSV- und JSON-Format)
- Definition anwendungsspezifischer Analyseprofile
- Vorkonfigurierte Analyseprofile
- Grafische Anzeige von Signalen über TNCscope
- Interaktion mit anderen Tools, welche für die Anzeige spezieller Teile der Service-Datei bestimmt sind



Integrierte PLC

Übersicht

Das PLC-Programm erstellt der Maschinenhersteller entweder an der Steuerung oder mit der PLC-Entwicklungssoftware **PLCdesign** (Zubehör). Über die PLC-Ein-/Ausgänge werden maschinenspezifische Funktionen aktiviert und kontrolliert. Die Anzahl der benötigten PLC-Ein-/Ausgänge ist von der Komplexität der Maschine abhängig.

PLC-Ein-/Ausgänge

PLC-Ein-/Ausgänge stehen über die externen PLC-Ein-/Ausgangssysteme PL 6000 bzw. UxC zur Verfügung. Die PLC-Ein-/Ausgänge und das PROFINET-IO- bzw. PROFIBUS-DP-fähige E/A-System muss mit der PC-Software IOconfig konfiguriert werden.

PLC-Programmierung

Format	Anweisungsliste
Speicher	min. 1 GiB (abhängig vom eingesetzten Datenträger)
Zykluszeit	9 ms bis 30 ms, einstellbar
Befehlssatz	<ul style="list-style-type: none"> • Bit-, Byte- und Wort-Befehle • Logische Verknüpfungen • Arithmetische Befehle • Vergleiche • Klammerausdrücke • Sprungbefehle • Unterprogramme • Stack-Operationen • Submit-Programme • Timer • Zähler • Kommentare • PLC-Module • Strings

Verschlüsselung der PLC-Daten

Dem Maschinenhersteller steht mit der verschlüsselten PLC-Partition (PLCE:) ein Werkzeug zur Verfügung, das ein Sichten bzw. Verändern von Dateien durch Dritte wirksam verhindert. Die Dateien auf der PLCE-Partition können nur mit dem entsprechenden Herstellerschlüssel und natürlich von der Steuerung selbst ausgelesen werden. Es wird damit sichergestellt, dass herstellerspezifisches Know-How und spezielle kundenspezifische Lösungen nicht kopiert oder verändert werden können.

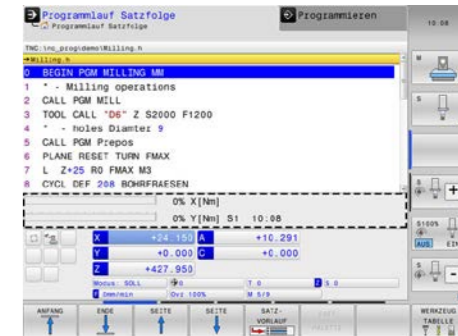
Es steht dem Maschinenhersteller auch frei, wie groß die verschlüsselte Partition sein soll. Dies wird erst bei der Erstellung der PLCE-Partition durch den Maschinenhersteller festgelegt. Vorteil ist auch, dass die Daten trotz der Verschlüsselung auch über ein Backup von der Steuerung auf einen separaten Datenträger (USB-Laufwerk, Netzwerk z. B. über TNCremo) abgeholt und später wieder aufgespielt werden können. Hierzu ist keine Angabe des Passwortes notwendig, die Daten können jedoch auch hier nur erst über das Schlüsselwort gelesen werden.

PLC-Fenster

PLC-Fehlermeldungen kann die TNC 640 während des Betriebs in der Dialogzeile anzeigen.

Kleines PLC-Fenster

Zusätzliche PLC-Meldungen sowie Balkendiagramme kann die TNC 640 im kleinen PLC-Fenster anzeigen.

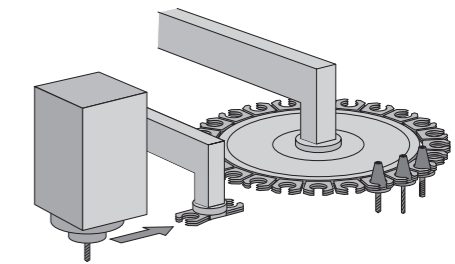


PLC-Softkeys

Der Maschinenhersteller kann in der vertikalen Softkey-Leiste selbstdefinierte PLC-Softkeys am Bildschirm anzeigen.

PLC-Positionierungen

Alle geregelten Achsen können auch über die PLC positioniert werden. PLC-Positionierungen der NC-Achsen können den NC-Positionierungen nicht überlagert werden.



PLC-Achsen

Achsen können als PLC-Achsen definiert werden. Die Programmierung erfolgt über M-Funktionen oder Herstellerzyklen. Die PLC-Achsen werden unabhängig von den NC-Achsen positioniert.

PLCdesign (Zubehör)

PC-Software zur PLC-Programmerstellung. Mit der Software **PLCdesign** werden PLC-Programme auf komfortable Weise erstellt. Im Lieferumfang sind umfangreiche PLC-Programmbeispiele enthalten.

Funktionen:

- Komfortabler Text-Editor
- Menügeführte Bedienung
- Programmierung symbolischer Operanden
- Modulare Programmiermethode
- „Compilieren“ und „Linken“ der PLC-Quelldateien
- Operandenkommentierung, Erstellen der Dokumentationsdatei
- Umfangreiches Hilfesystem
- Datenübertragung zwischen PC und Steuerung
- Erstellen der PLC-Softkeys

Python OEM Process (Software-Option 46)

Mit der Software-Option Python OEM Process steht dem Maschinenhersteller ein leistungsfähiges Werkzeug zur Verfügung, um eine objektorientierte Programmierhochsprache innerhalb der Steuerung (PLC) nutzen zu können. Python ist eine leicht zu erlernende Skriptsprache, die über alle notwendigen Hochsprachenelemente verfügt.

Python OEM Process kann universell für Maschinenfunktionen, komplexe Berechnungen und für die Anzeige spezieller Benutzeroberflächen eingesetzt werden. Besonders anwender- oder maschinenspezifische Lösungen können somit effizient umgesetzt werden. Unabhängig davon, ob Sie spezielle Algorithmen für Sonderfunktionen oder separate Lösungen z. B. Oberfläche für eine Maschinen-Wartungssoftware erstellen wollen – es stehen Ihnen viele vorhandene Bibliotheken auf Basis von Python und GTK zur Verfügung.

Die Einbindung Ihrer erstellten Anwendungen können Sie über die PLC entweder in den bisher bekannten PLC-Fenstern vornehmen, oder Sie können auch eigene freie Fenster bis zur Größe des Steuerungsbildschirms zur Anzeige bringen.

Einfache Python-Skripte können auch ohne Freischaltung der Software-Option Python OEM Process (Software-Option 46) ausgeführt werden. Als reservierbarer Speicherbereich stehen dafür 10 MB zur Verfügung. Weitere Informationen dazu finden Sie im Technischen Handbuch *Python in HEIDENHAIN-Steuerungen*.



PLC-Basisprogramm

Das PLC-Basisprogramm dient als Grundlage zur Anpassung der Steuerung an den jeweiligen Maschinentyp. Es steht über das Internet per Download zur Verfügung. Diese wesentlichen Funktionen werden durch das PLC-Basisprogramm abgedeckt:

Achsen

- Ansteuerung analoger Achsen
- Achsen mit Klemmbetrieb, Zentralantrieb und Hirth-Raster
- Verbund- und Gleichlaufachsen
- 3D-Kopf mit C-Achsbetrieb
- Referenzfahrt, Referenzendlagen
- Achsschmierung

Spindeln

- Ansteuerung und Orientierung der Spindeln
- Spindelklemmung
- Alternativer Zweispindelbetrieb
- Paralleler Spindelbetrieb
- Konventionelles 2-stufiges Getriebe
- Stern-Dreieck-Umschaltung (statisch, fliegend)

Werkzeugwechsler

- Manueller Werkzeugwechsler
- Werkzeugwechsler mit Pickup-System
- Werkzeugwechsler mit Doppelarmgreifer
- Werkzeugwechsler mit zwangsgeführtem Greifer
- Rotierendes Werkzeugmagazin mit geregelter Achse
- Rotierendes Werkzeugmagazin mit gesteuerter Achse
- Service-Funktionen für den Werkzeugwechsler
- Python-Werkzeugverwaltung

Palettenwechsler

- Palettenwechsler translatorisch
- Palettenwechsler rotatorisch
- Service-Funktionen für den Palettenwechsler

Sicherheitsfunktionen

- Not-Halt-Test (EN 13849-1)
- Bremsen-Test (EN 13849-1)
- Wiederholter Einschalttest für Funkhandrad

Allgemeine Funktionen

- Vorschubregelung
- Ansteuerung der Kühlmittelsysteme (innen, außen, Luft)
- Umschaltung zwischen Fräsbetrieb und Drehbetrieb
- Temperaturkompensation
- Werkzeugspezifische Drehmomentüberwachung aktivieren
- Hydraulikansteuerung
- Späneförderer
- Teilapparat
- Tastsysteme
- PLC-Unterstützung für Handräder
- Türansteuerung
- Handling von M-Funktionen
- PLC-Logbuch
- PLC-Fehlermeldungen anzeigen und verwalten
- Diagnosemasken (Python)
- Python-Beispielapplikationen
- Statusanzeige im kleinen PLC-Fenster

Maschinenanpassung

Herstellerzyklen Für immer wiederkehrende Bearbeitungsaufgaben kann der Maschinenhersteller eigene Zyklen erstellen. Diese Herstellerzyklen werden vom Anwender wie die HEIDENHAIN-Standardzyklen angewendet.

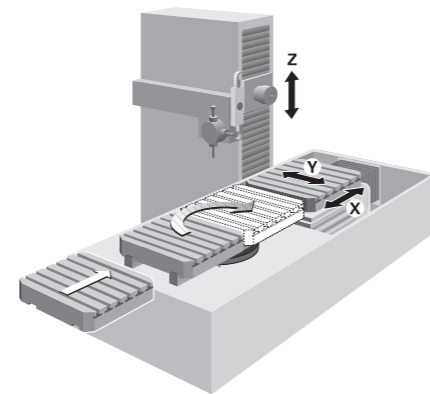
CycleDesign (Zubehör) Mit der PC-Software **CycleDesign** wird die Softkey-Struktur der Zyklen gestaltet. Zusätzlich können Hilfsbilder und Softkeys, die im BMP-Format vorliegen, mit CycleDesign in der TNC gespeichert werden. Um Speicherplatz zu sparen lassen sich die Grafikdateien über einen ZIP-Packer komprimieren.

Werkzeugverwaltung Mit der integrierten PLC wird der Werkzeugwechsler entweder über Näherungsschalter oder als geregelte Achse gesteuert. Die komplette Werkzeugverwaltung mit Standzeitüberwachung und Schwesterwerkzeug-Verwaltung übernimmt die TNC 640.

Werkzeugvermessung Mit den Werkzeugtastsystemen TT (Zubehör) können Werkzeuge gemessen und geprüft werden. Zur automatischen Werkzeugvermessung stehen in der Steuerung Standardzyklen zur Verfügung. Den Antastvorschub und die optimale Spindeldrehzahl berechnet die Steuerung. Die gemessenen Werkzeugdaten werden in der Werkzeugtabelle gespeichert.

Tastsystemkonfiguration Über die Tastsystemtabelle können alle Tastsystemdaten komfortabel konfiguriert werden. Alle HEIDENHAIN-Tastsysteme sind bereits vorkonfiguriert und können über ein Drop-Down Menü ausgewählt werden.

Palettenverwaltung Palettenzuführungen können über PLC-Achsen gesteuert werden. Die Reihenfolge, sowie Palettenbezugspunkte und Werkstückbezugspunkte definiert der Anwender in den Palettentabellen. Die Palettentabellen sind frei konfigurierbar, es können also beliebige Informationen in den Tabellen abgelegt und über die PLC abgerufen werden. Die Palettentabellen können werkstück- oder werkzeugorientiert abgearbeitet werden.



Datenübertragung und Kommunikation Datenschnittstellen

Übersicht Über die Datenschnittstellen wird die TNC 640 mit PCs, Netzwerken und anderen Datenspeichern verbunden.

Ethernet Mit der Ethernet-Datenschnittstelle können Sie die TNC 640 vernetzen. Zum Anschluss an das Datennetz bietet die Steuerung einen 1000BASE-T (Twisted Pair Ethernet)-Anschluss.

Maximale Übertragungstrecke:
Ungeschirmt 100 m
Geschirmt 400 m

Protokoll Die TNC 640 kommuniziert im TCP/IP-Protokoll.

Netzwerk-Anbindung

- NFS-File-Server
- Windows-Netzwerke (SMB)

Datenübertragungsgeschwindigkeit ca. 400 bis 800 MBit/s (abhängig vom Dateityp und der Netzauslastung)

Protokolle Die TNC 640 kann die Daten in verschiedenen Protokollen übertragen.

Standarddatenübertragung Die Daten werden zeichenweise übertragen. Die Anzahl der Datenbits, Stoppbits, das Handshake und die Zeichenparität ist einstellbar.

Blockweise Datenübertragung Die Daten werden blockweise übertragen. Zur Datensicherung wird ein sogenannter Block-Check-Character (BCC) verwendet. Mit diesem Verfahren wird eine höhere Datensicherheit erreicht.

OPC UA NC Sever Anbindung einer OPC UA Anwendung

USB Die TNC 640 verfügt über USB-Schnittstellen zum Anschluss von Standard-USB-Geräten, wie Maus, Laufwerke usw. An den MCs befinden sich vier USB-3.0-Schnittstellen. Eine davon wird zur TE geführt und dort durch eine Abdeckkappe vor Verschmutzung geschützt. Weitere USB-2.0-Schnittstellen sind am integrierten USB-Hub an der Rückseite des BF. Die USB-Schnittstellen dürfen mit max. 0,5 A belastet werden.

USB-Kabel Kabellänge max. 5 m ID 354770-xx
Kabellänge 6 m bis 30 m mit integriertem Verstärker; begrenzt auf USB 1.1 ID 624775-xx

Software zur Datenübertragung

Zur Übertragung von Dateien zwischen TNC 640 und PC sollte HEIDENHAIN-Software benutzt werden.

TNCremo (Zubehör)

Dieses PC-Softwarepaket unterstützt den Anwender bei der Datenübertragung vom PC zur Steuerung. Die Software realisiert die blockweise Datenübertragung mit Block-Check-Character (BCC).

Funktionen:

- Datenübertragung (auch blockweise)
- Fernbedienung (nur seriell)
- Dateiverwaltung und Datensicherung der Steuerung
- Logbuch auslesen
- Bildschirminhalte drucken
- Texteditor
- Verwaltung mehrerer Maschinen

TNCremoPlus (Zubehör)

TNCremoPlus bietet zu den schon von TNCremo bekannten Funktionen noch zusätzlich die Übertragung des aktuellen Bildschirminhaltes der Steuerung auf den PC (Livescreen). Somit lässt sich eine komfortable Überwachung der Maschine realisieren.

Weitere Funktionen:

- Abfrage von Steuerungsinformationen (NC uptime, Maschine uptime, Machine running time, Spindle running time, anstehende Fehler, Daten aus den Datenservern wie z.B. symbolische PLC-Operanden)
- gezieltes Überschreiben von Werkzeugdaten anhand von Werten eines Werkzeugvoreinstellgeräts

TNCremoPlus

ID 340447-xx

Connected Machining

Übersicht

Connected Machining ermöglicht ein durchgängig digitales Auftragsmanagement in der vernetzten Fertigung. Darüber hinaus profitieren Sie von:

- einfacher Datennutzung
- zeitsparenden Abläufen
- transparenten Prozessen

Remote Desktop Manager (Software-Option 133)

Fernbedienung und Anzeige externer Rechneinheiten über Ethernet-Verbindung (z. B. Windows-PC). Die Anzeige erfolgt auf dem Bildschirm der Steuerung. Mit dem Remote Desktop Manager können Sie von der Steuerung aus auf wichtige Anwendungen wie z. B. auf CAD/CAM-Applikationen und das Auftragsmanagement zugreifen.

Remote Desktop Manager

ID 894423-xx

HEIDENHAIN DNC (Software-Option 18)

Um den immer komplexer werdenden Anforderungen des Maschinenumfelds gerecht zu werden, eignen sich besonders die Entwicklungsumgebungen auf Windows-Betriebssystemen als flexible Plattform für die Applikationsentwicklung.

Die Flexibilität von PC-Software und die große Auswahl von fertigen Software-Komponenten und Bordmitteln der Entwicklungsumgebungen ermöglichen in nur kurzer Zeit PC-Applikationen zu entwickeln, die höchsten Kundennutzen vermitteln, beispielsweise:

- Fehlermeldesysteme, die z. B. dem Kunden per SMS Probleme des laufenden Bearbeitungsprozesses melden
- Standard- oder kundenspezifische PC-Software, welche die Prozesssicherheit und die Anlagenverfügbarkeit entscheidend erhöhen
- Software-Lösungen, die den Ablauf in Fertigungssystemen steuern
- Informationsaustausch mit Auftragsmanagement-Software

Die Software-Schnittstelle HEIDENHAIN DNC stellt hierfür eine geeignete Kommunikationsplattform zur Verfügung. Sie liefert alle für diese Abläufe notwendigen Daten und Einflussmöglichkeiten. Eine externe PC-Anwendung kann somit Daten aus der Steuerung auswerten und im Bedarfsfall Einfluss auf den Fertigungsprozess nehmen.

RemoTools SDK (Zubehör)

Um HEIDENHAIN DNC effektiv zu nutzen, bietet HEIDENHAIN das Entwicklungspaket RemoTools SDK an. Es enthält die COM-Komponente und das ActiveX-Control zur Integration der DNC-Funktionen in Entwicklungsumgebungen.

RemoTools SDK

ID 340442-xx

Weitere Informationen finden Sie im Prospekt *HEIDENHAIN DNC*.

virtualTNC (Zubehör)

Für Maschinensimulationen steht mit der Steuerungs-Software **virtualTNC** eine Steuerungskomponente für virtuelle Maschinen über die Schnittstelle HEIDENHAIN DNC zur Verfügung.

Einzelplatzlizenz

ID 1113933-02

Netzwerklicenz

für 1 Arbeitsplatz

ID 1122145-02

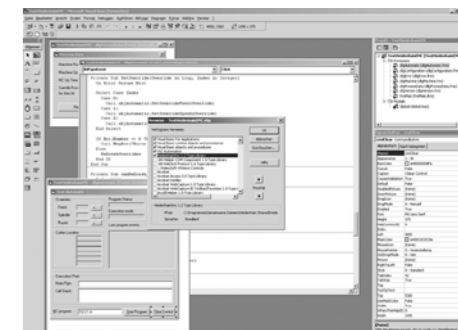
für 14 Arbeitsplätze

ID 1113935-02

für 20 Arbeitsplätze

ID 1113936-02

Weitere Informationen finden Sie im Prospekt *HEIDENHAIN DNC*.



OPC UA NC Server (Software-Option 56-61)

Mit dem Standard OPC UA (**O**pen **P**latform **C**ommunications **U**nified **A**rchitecture) hat sich in den letzten Jahren eine Schnittstelle für den sicheren und zuverlässigen Datenaustausch im industriellen Umfeld etabliert. Die neue Software-Option HEIDENHAIN OPC UA NC Server stellt diese zukunftsweisende Schnittstelle auch auf der TNC 640 zur Verfügung. OPC UA ist betriebssystemunabhängig – zusätzlich zu verbreiteten Windows-Systemen können mit OPC UA auch beispielsweise Linux-basierte Systeme oder Apple-Computer mit macOS* mit der HEIDENHAIN-Steuerung verbunden werden.

Für OPC UA stehen zahlreiche Entwickler-Toolkits zur Verfügung. RemoTools SDK wird nicht benötigt. Durch das standardisierte Protokoll, der freien Wahl des Toolkits und dem anwendungsorientierten HEIDENHAIN-Informationsmodell können neben Standard-Software auch höchst individuelle Anwendungen mit deutlich reduzierter Time-to-Market entwickelt werden.

Der HEIDENHAIN OPC UA NC Server unterstützt dabei folgende OPC UA-Services:

- Lesen und Schreiben von Variablen
- Abonnieren von Wertänderungen
- Ausführen von Methoden
- Abonnieren von Events

HEIDENHAIN bietet mit SignAndEncrypt zeitgemäße IT-Sicherheit schon im Standard:

- SecurityMode: Sign&Encrypt
- Kryptographischer Algorithmus: Basic256Sha256 (Empfehlung der OPC Foundation) – X.509-Zertifikate
- Benutzer-Authentifizierung über X.509-Zertifikate

* Apple und macOS sind Marken der Apple Inc.

Einbauhinweise

Abstände und Montage

Mindestabstände	Bitte beachten Sie beim Einbau der Steuerungskomponenten und Leistungsteile, hinsichtlich der Mindestabstände, Freiräume und geeigneten Längen und Lage der Anschlusskabel, das Technische Handbuch der TNC 640.
Montage und elektrischer Anschluss	Beachten Sie bei Montage und elektrischem Anschluss folgende Punkte: <ul style="list-style-type: none">• Nationale Vorschriften für Niederspannungsanlagen am Betriebsort der Maschine bzw. Komponenten• Nationale Vorschriften zur Störaussendung und Störfestigkeit am Betriebsort der Maschine bzw. Komponenten• Nationale Vorschriften hinsichtlich elektrischer Sicherheit und Betriebsbedingungen am Betriebsort der Maschine bzw. Komponenten• Vorgaben zur Einbaulage• Vorgaben des Technischen Handbuchs
Schutzklassen	Folgende Komponenten erfüllen die Schutzklasse IP54 (Staub- und Spritzwasserschutz): <ul style="list-style-type: none">• Bildschirmeinheit (in eingebautem Zustand)• Tastatureinheit (in eingebautem Zustand)• Maschinenbedienfeld (in eingebautem Zustand)• Handrad <p>Alle elektrischen/elektronischen Steuerungskomponenten müssen in einer Umgebung (z. B. Schaltschrank, Gehäuse) eingebaut werden, die die Schutzklasse IP54 (Staub-Spritzwasserschutz) erfüllt, um den Verschmutzungsgrad 2 einzuhalten. Alle Komponenten des OEM-Bedienpultes müssen, wie die HEIDENHAIN-Bedienfeldkomponenten, ebenfalls die Schutzklasse IP54 erfüllen.</p>
EMV-Verträglichkeit	Schützen Sie die Anlage vor Störeinflüssen, indem Sie die Vorschriften und Empfehlungen des Technischen Handbuchs einhalten.
Vorgesehener Einsatzort	Die Geräte entsprechen EN 50370-1 und EN 61800-3 und sind für den Betrieb in Industriegebieten vorgesehen.
Mögliche Störquellen	Störeinflüsse entstehen durch kapazitive und induktive Einkopplungen an Leitungen oder an den Geräteanschlüssen, z. B. durch: <ul style="list-style-type: none">• Starke Magnetfelder von Transformatoren oder Elektromotoren• Relais, Schütze und Magnetventile• Hochfrequenz-Geräte, Impuls-Geräte und Schaltnetzteilen• Netzleitungen und Zuleitungen zu den oben genannten Geräten
Schutzmaßnahmen	<ul style="list-style-type: none">• Mindestabstand von 20 cm zwischen MC, CC und Signalleitungen zu störenden Geräten einhalten• Mindestabstand von 10 cm zwischen MC, CC und Signalleitungen zu störsignalführenden Kabeln einhalten (In metallischen Kabelschächten genügt eine geerdete Zwischenwand zur Entkopplung)• Abschirmung durch geschlossene, geerdete Metallgehäuse (z. B. Schaltschrank)• Potential-Ausgleichsleitungen gemäß Erdungsplan verwenden (Beachten Sie dazu das Technische Handbuch Ihrer Steuerung)• Nur Original-HEIDENHAIN-Kabel und Steckverbinder verwenden
Aufstellhöhe	Die maximale Aufstellhöhe für Steuerungskomponenten von HEIDENHAIN (MC, CC, PLB, MB, TE, BF, IPC, usw.) beträgt 3000 m über NN.

Hauptabmessungen

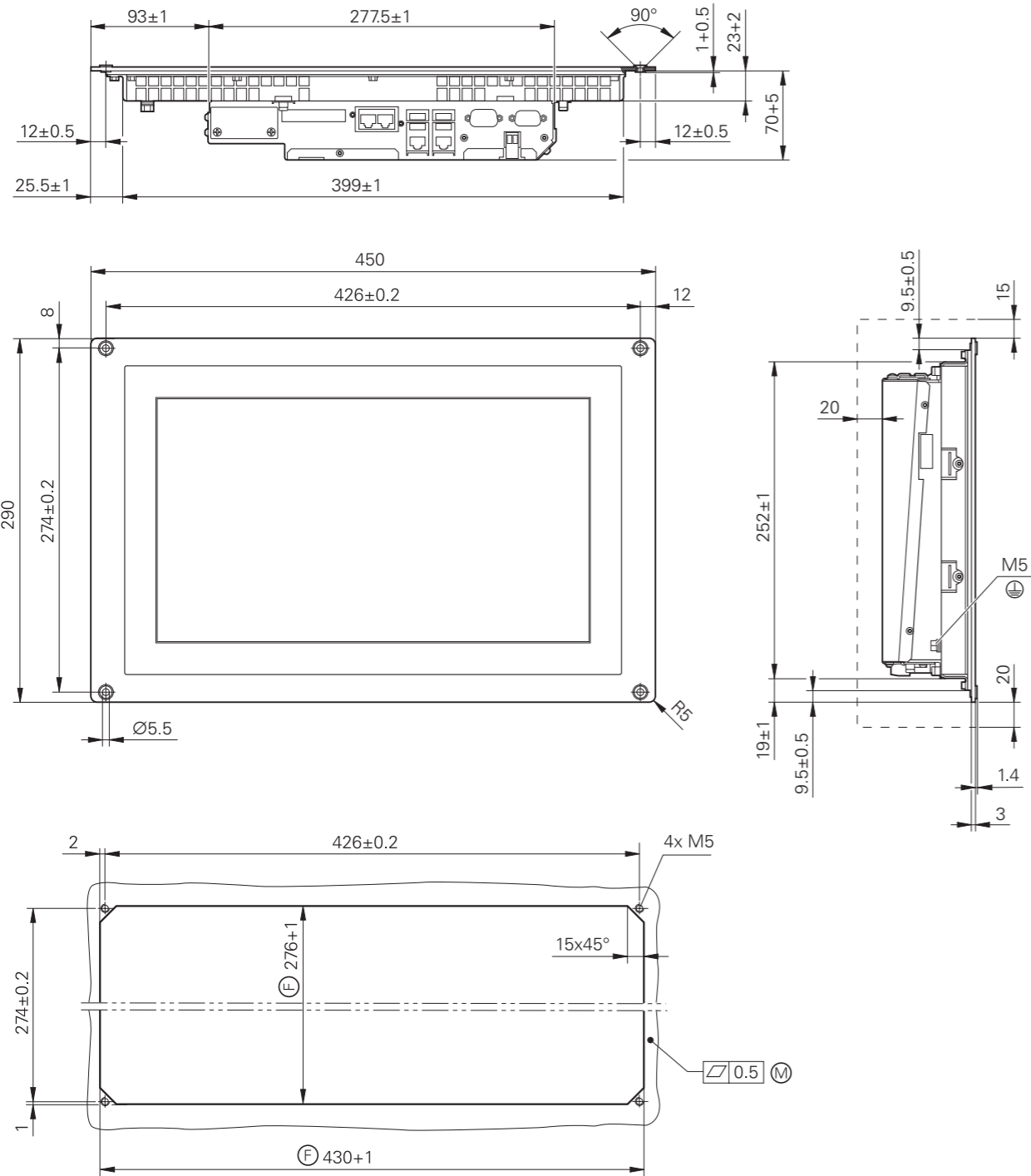
Hauptrechner

IPC 8420

mm



Tolerancing ISO 8015
ISO 2768 - m H
< 6 mm: ±0.2 mm



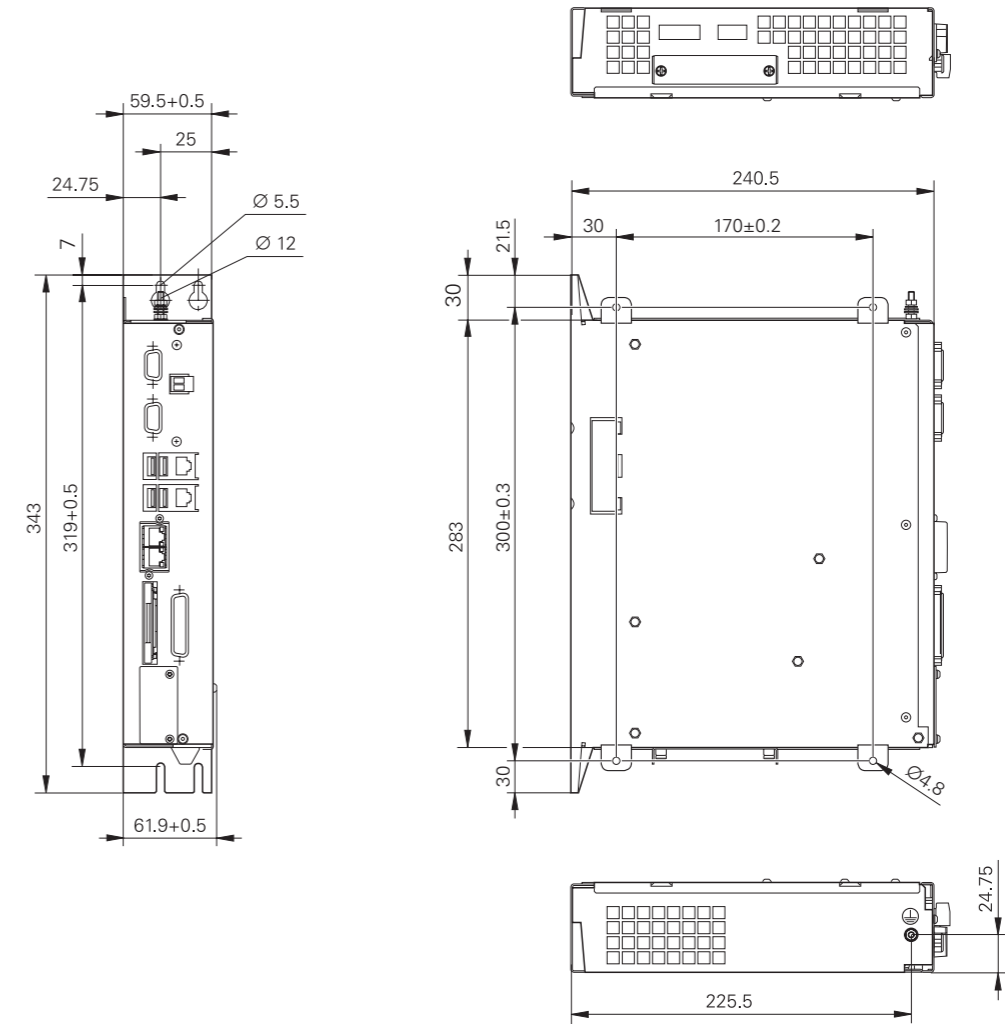
- ⊕ = Frontplattenausschnitt
- Ⓜ = Montagefläche
- Ⓟ = Freiraum für Luftzirkulation

IPC 6490

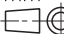
mm

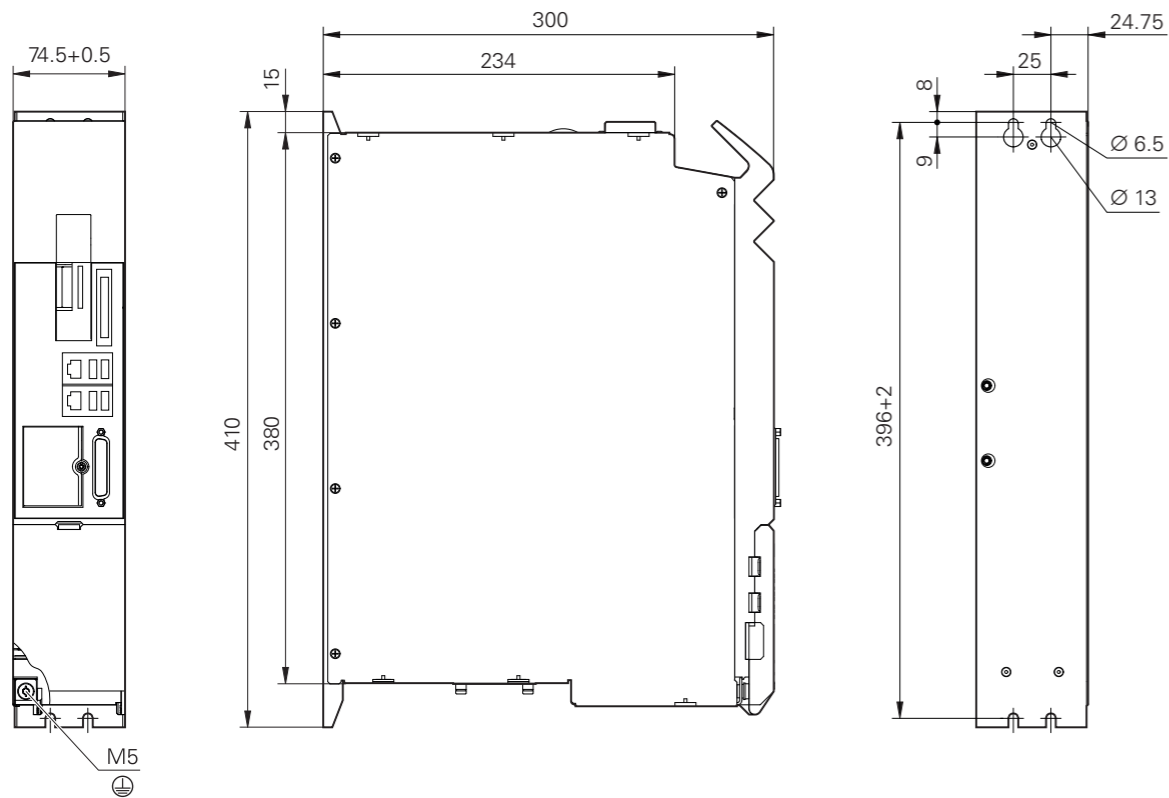


Tolerancing ISO 8015
ISO 2768 - m H
< 6 mm: ±0.2 mm




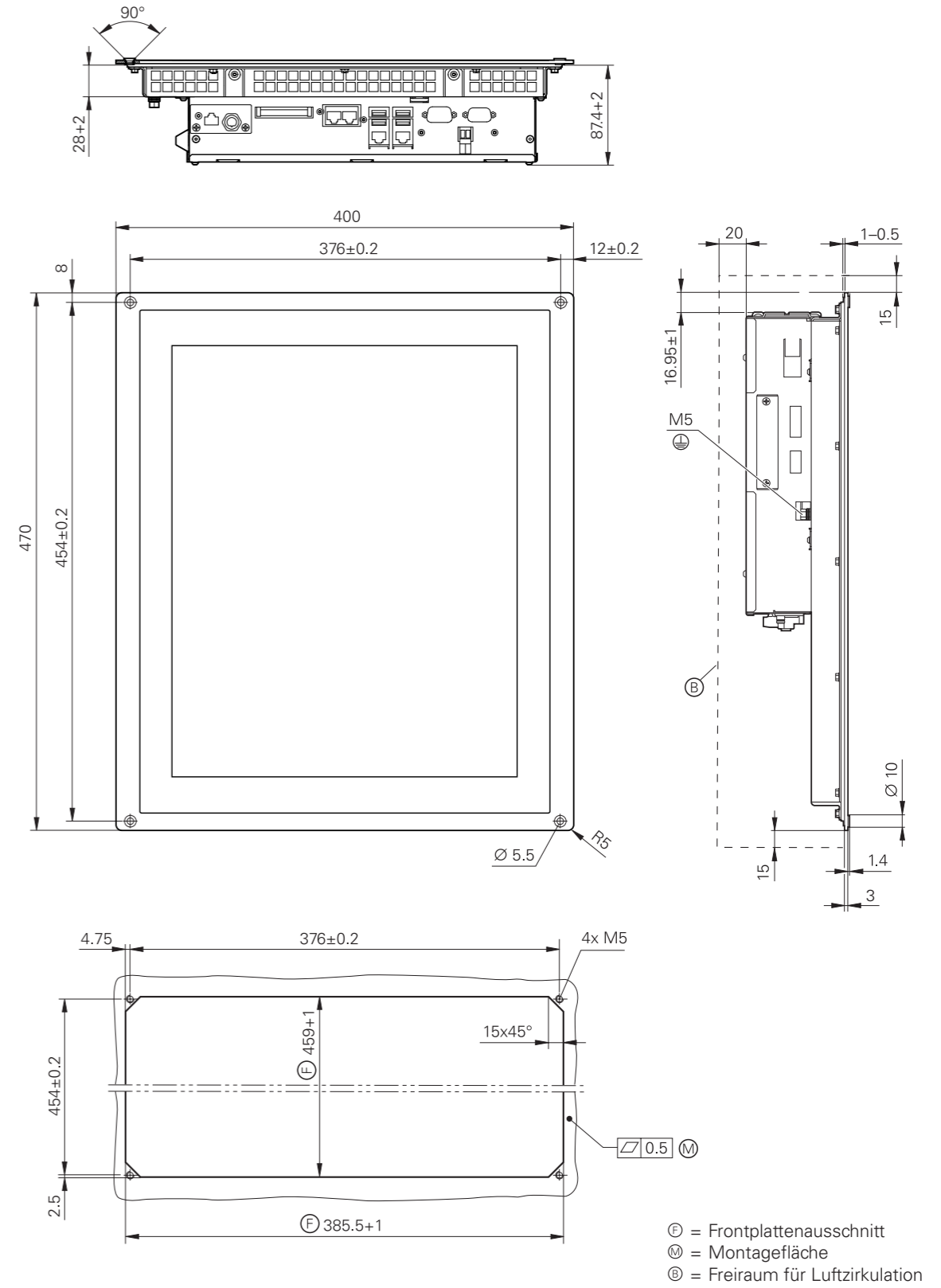
MC 306, IPC 306

mm

 Tolerancing ISO 8015
 ISO 2768 - m H
 ≤ 6 mm: ±0.2 mm

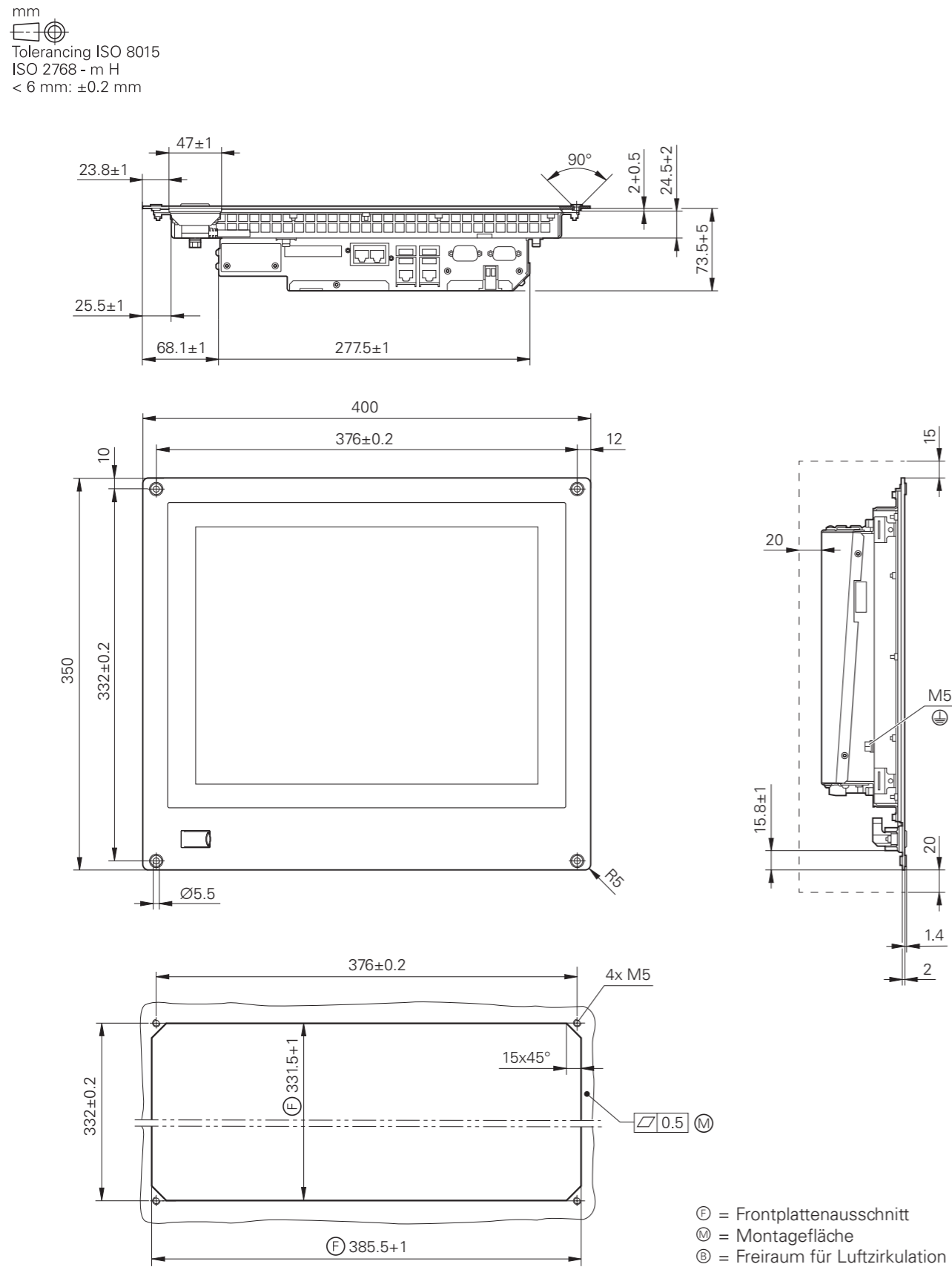


MC 8512

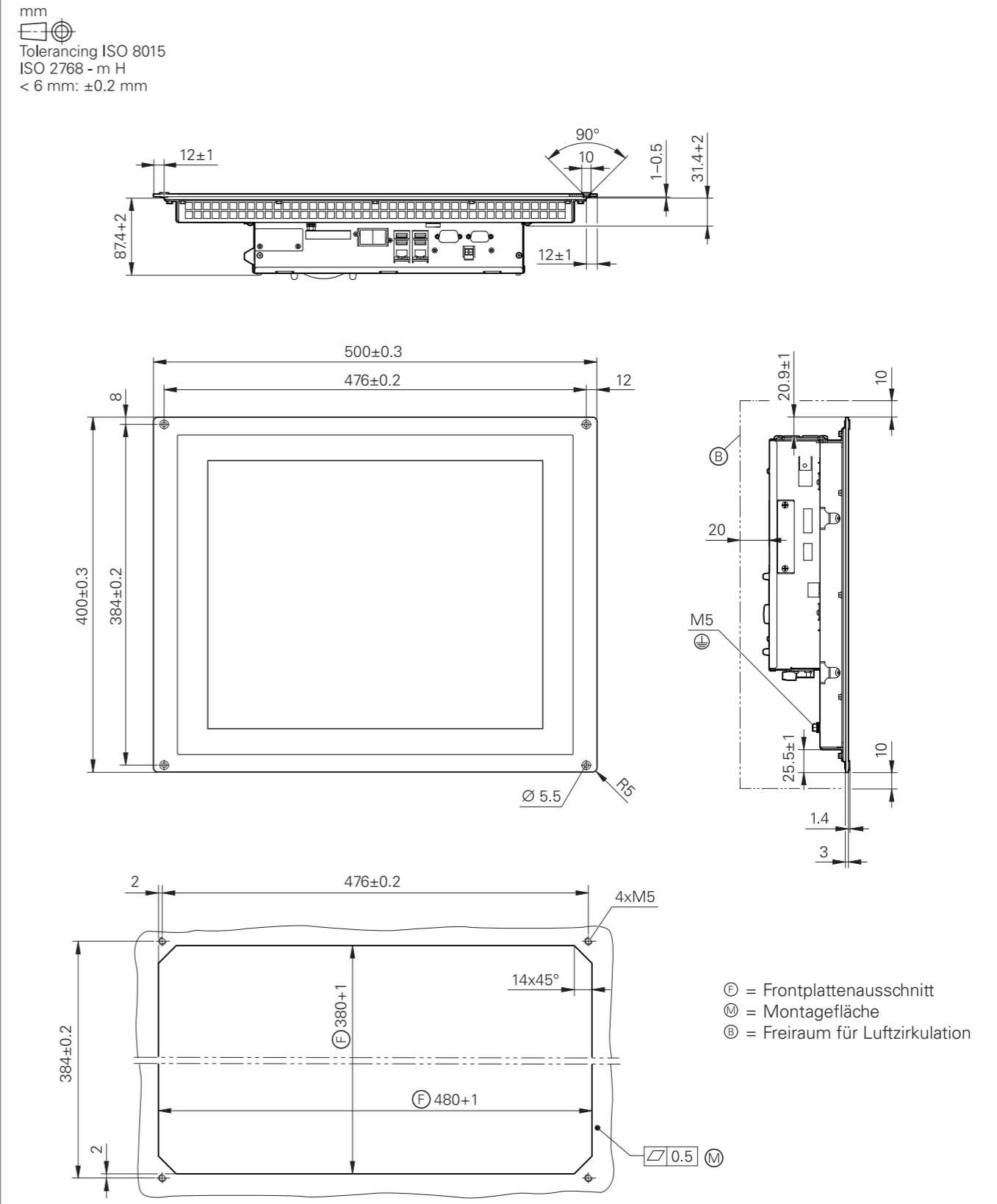
mm

 Tolerancing ISO 8015
 ISO 2768 - m H
 < 6 mm: ±0.2 mm



MC 8522

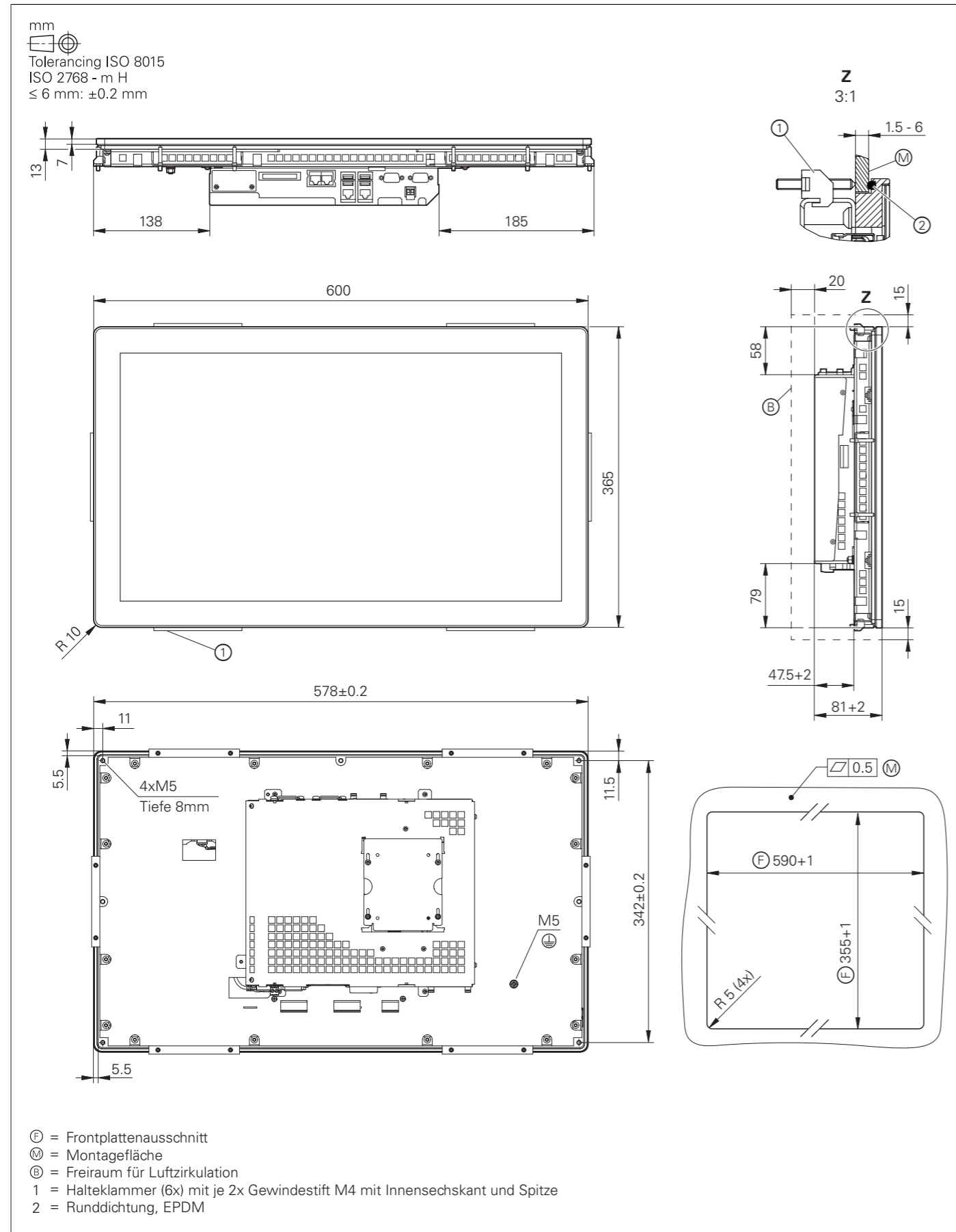


MC 8532

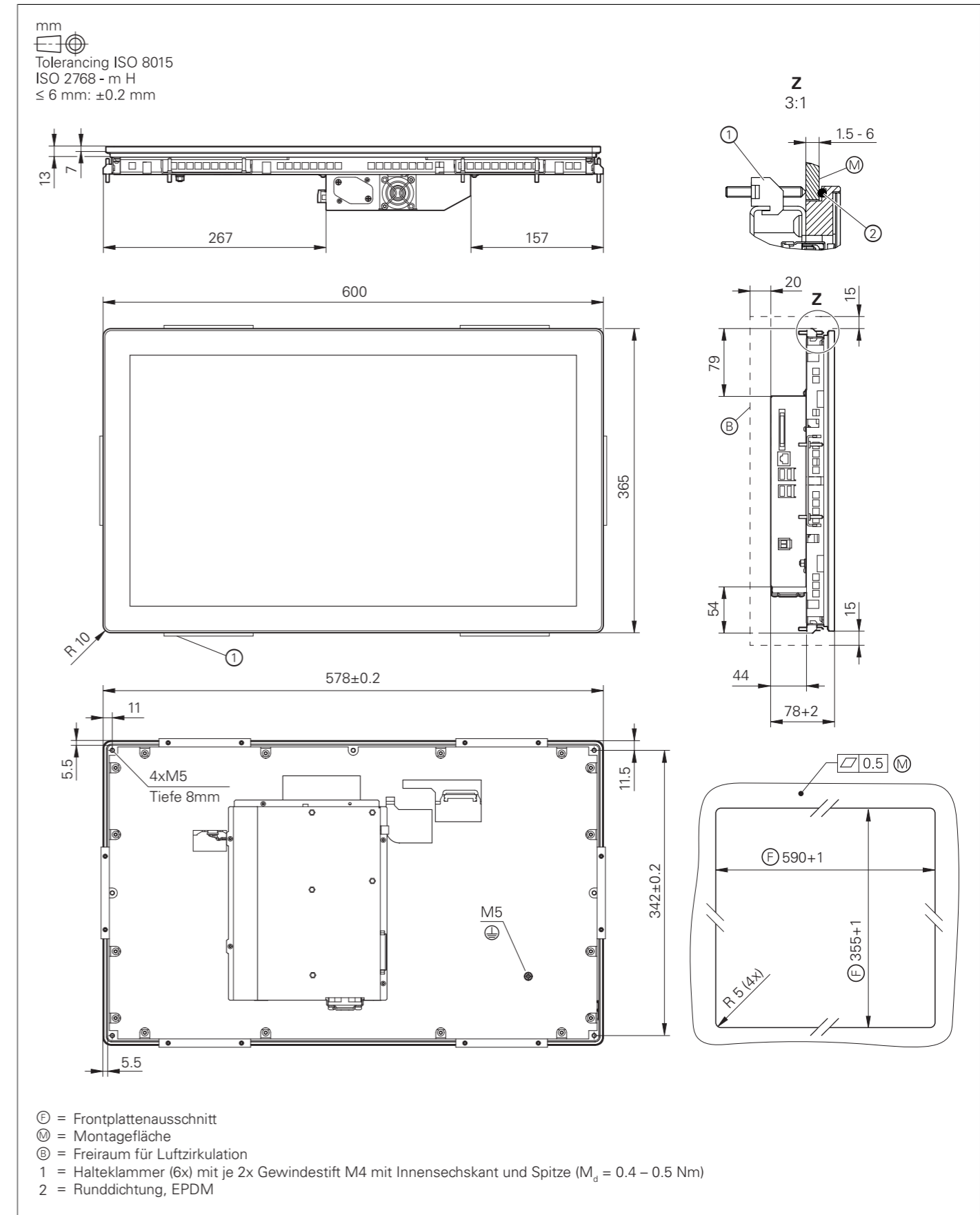


Bedienstation, Bildschirm und Tastatur

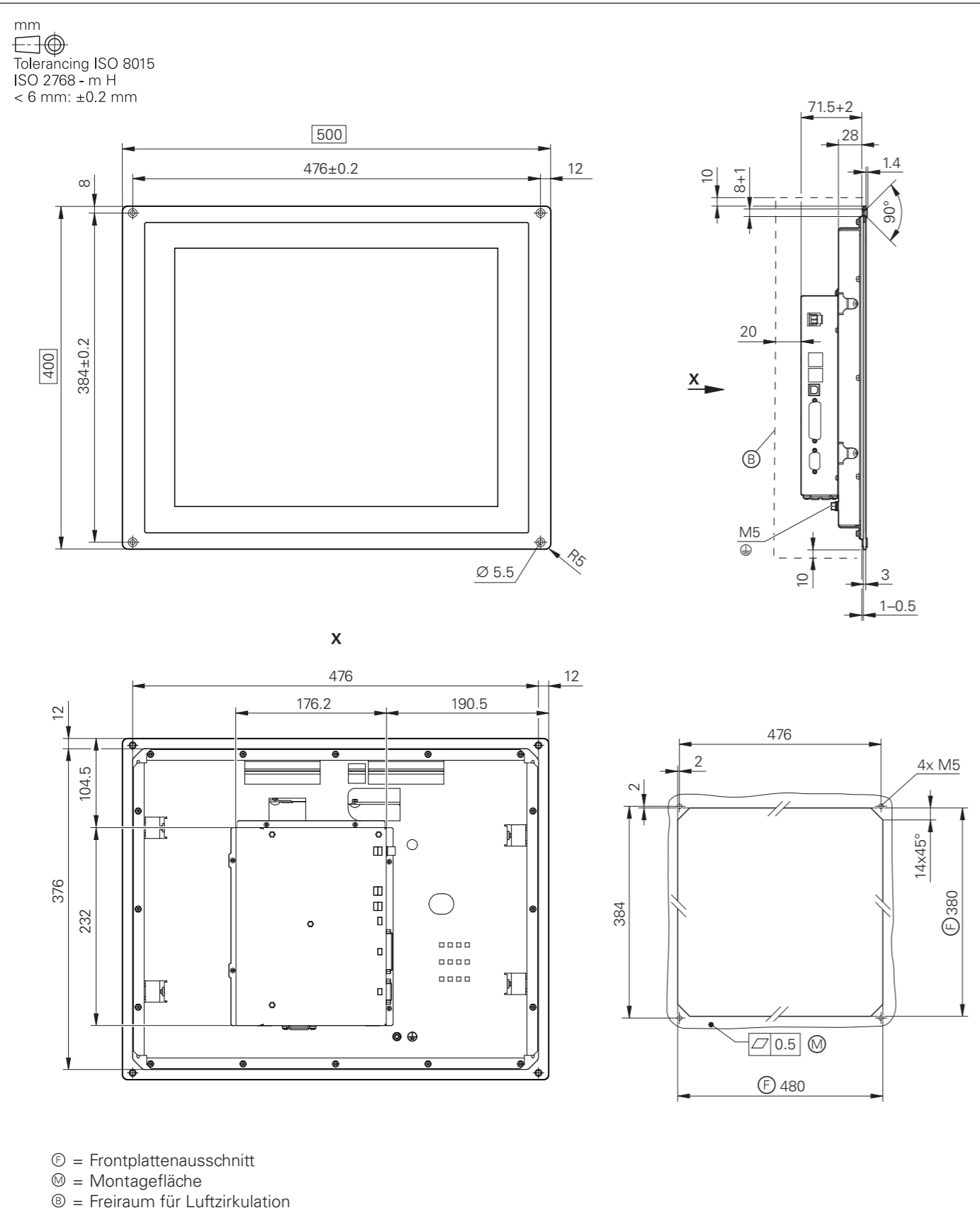
MC 366



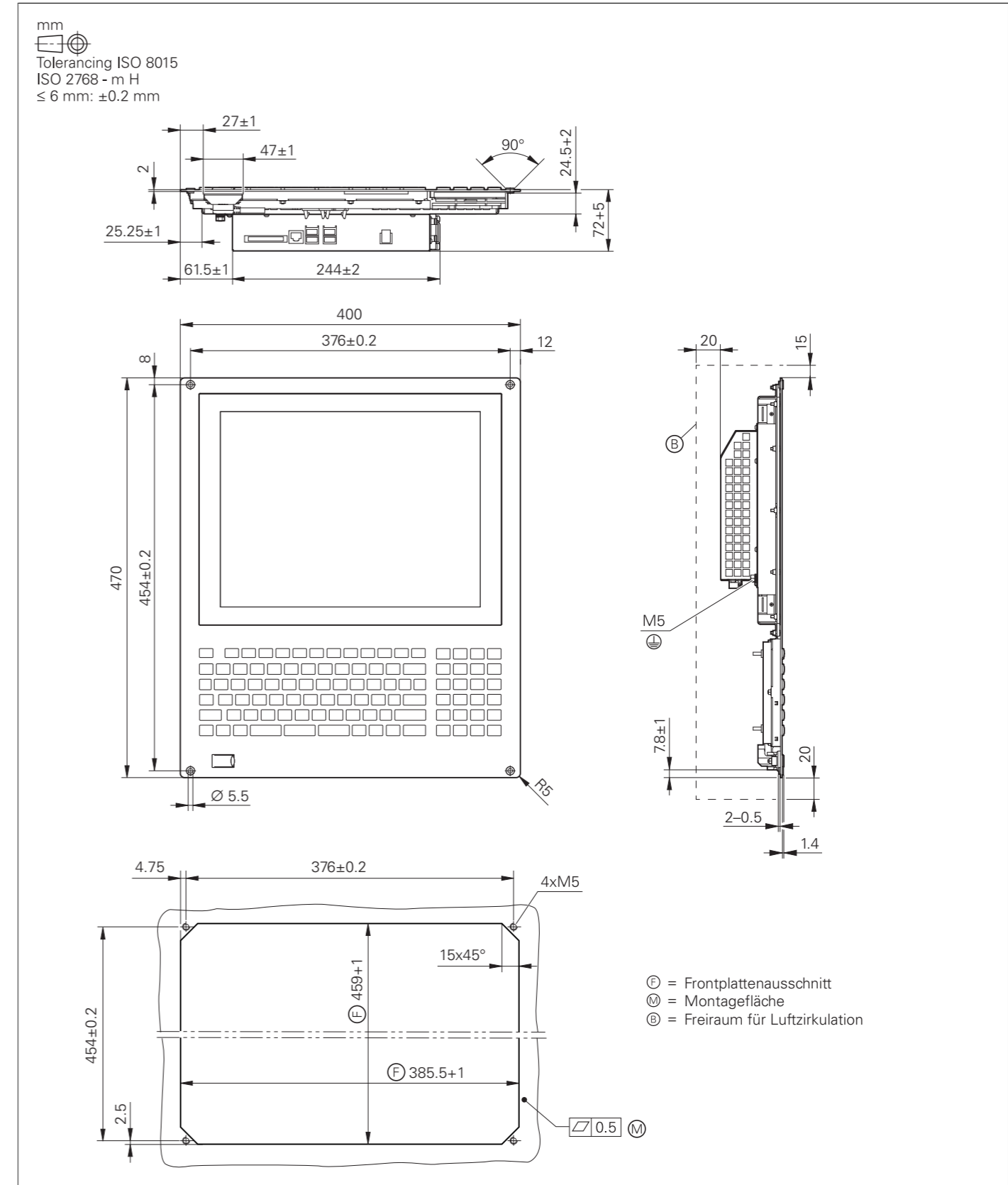
BF 360, ITC 362



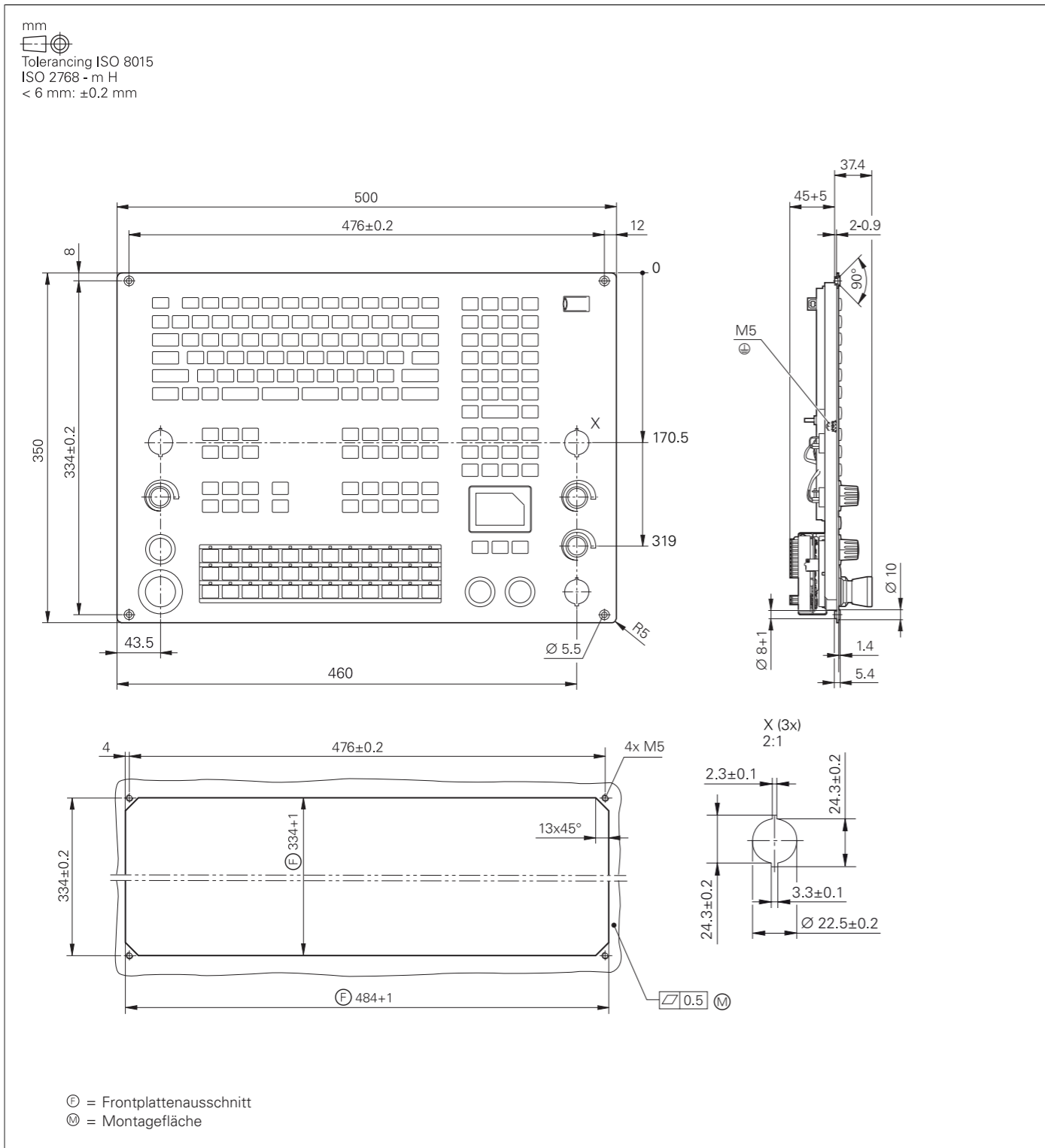
BF 860, ITC 860



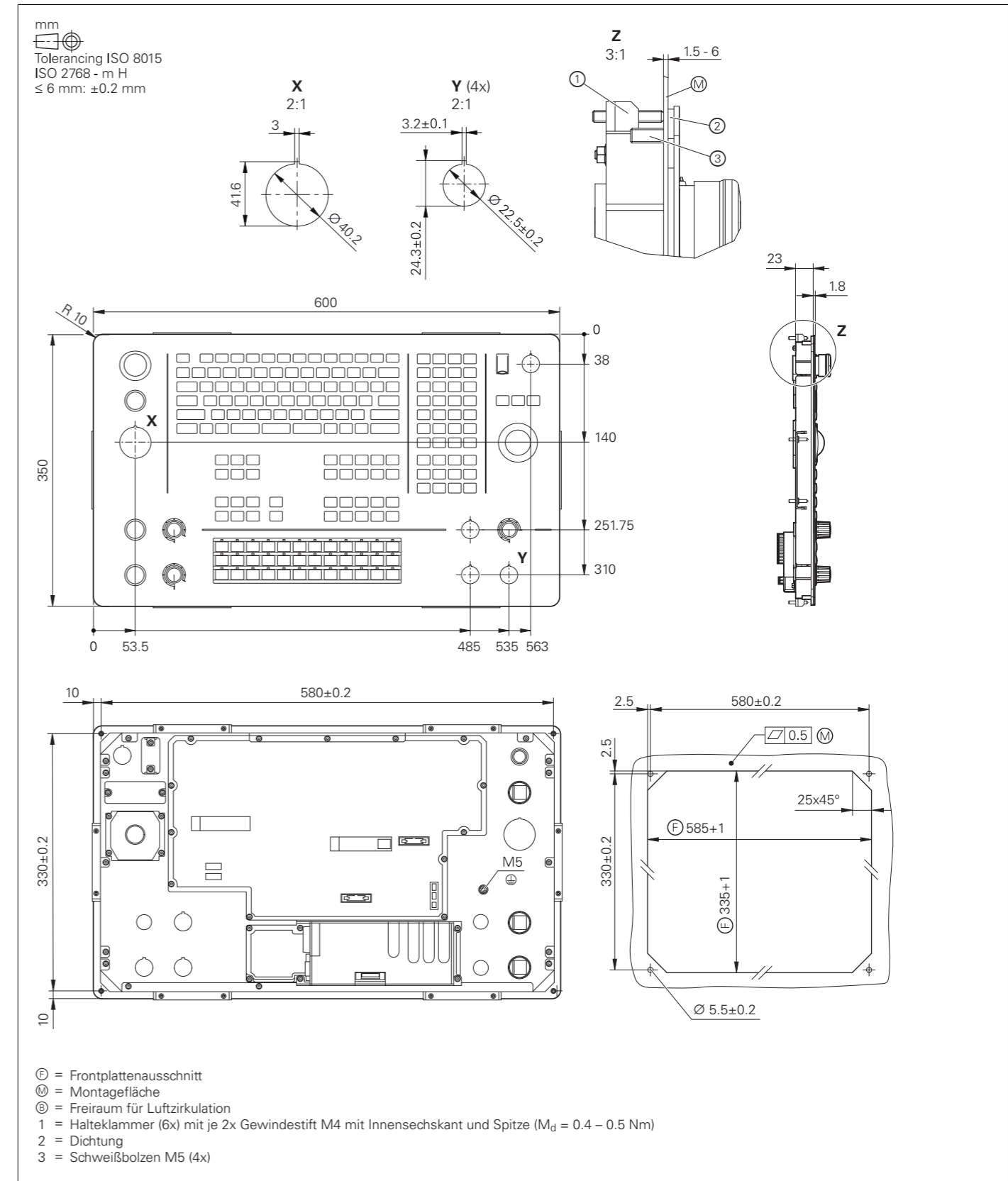
ITC 855



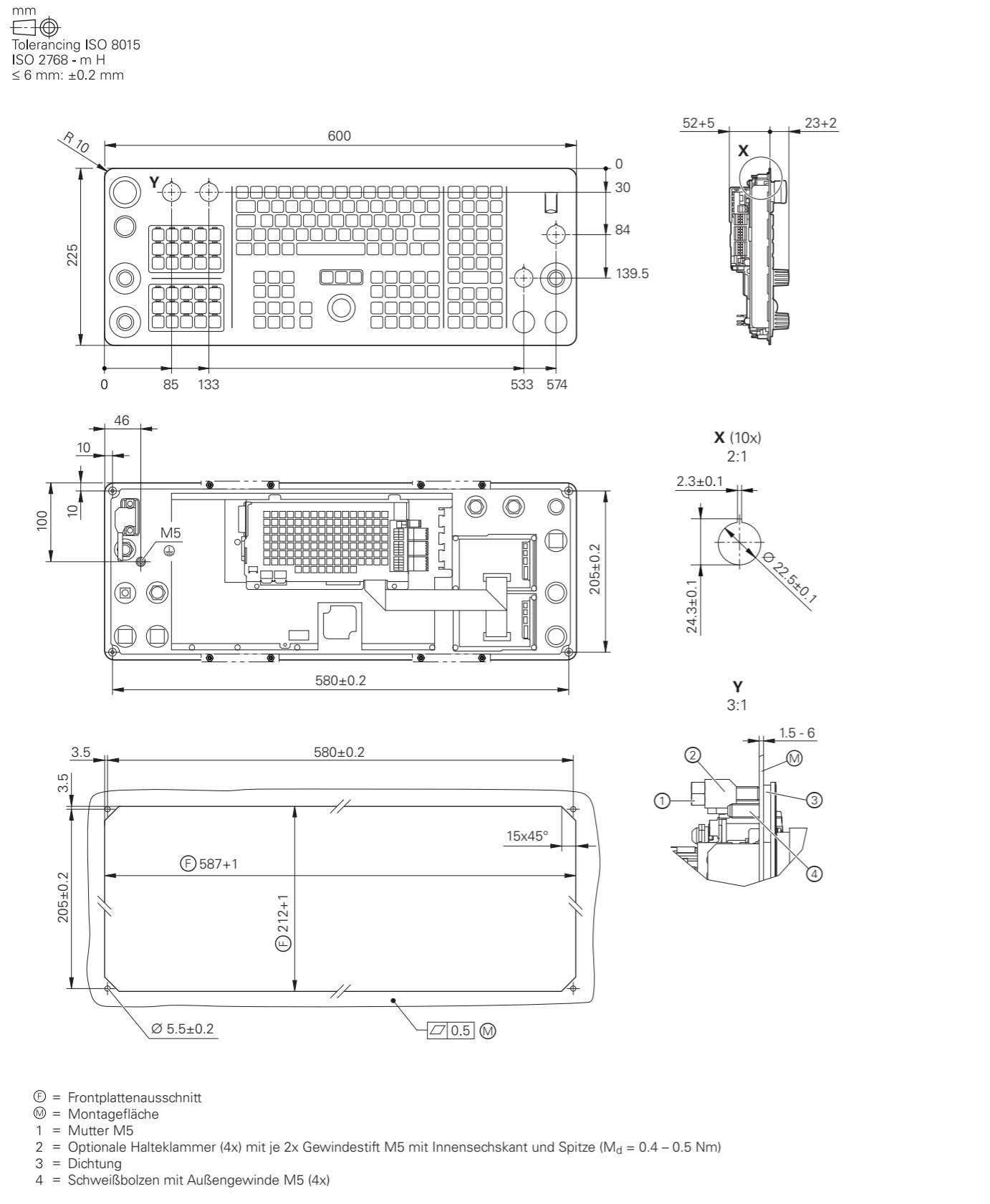
TE 745, TE 745 FS



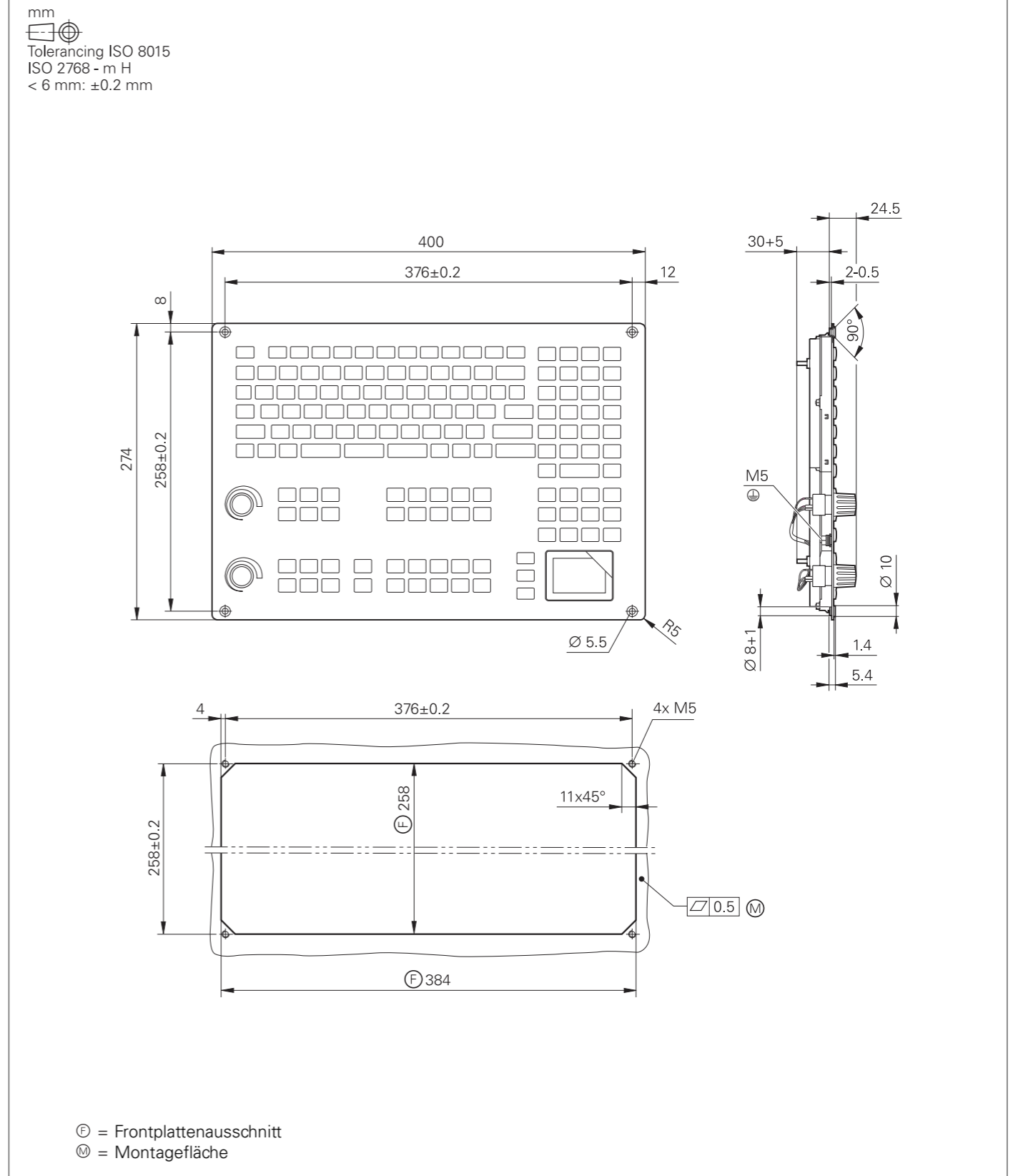
TE 360, TE 360 FS



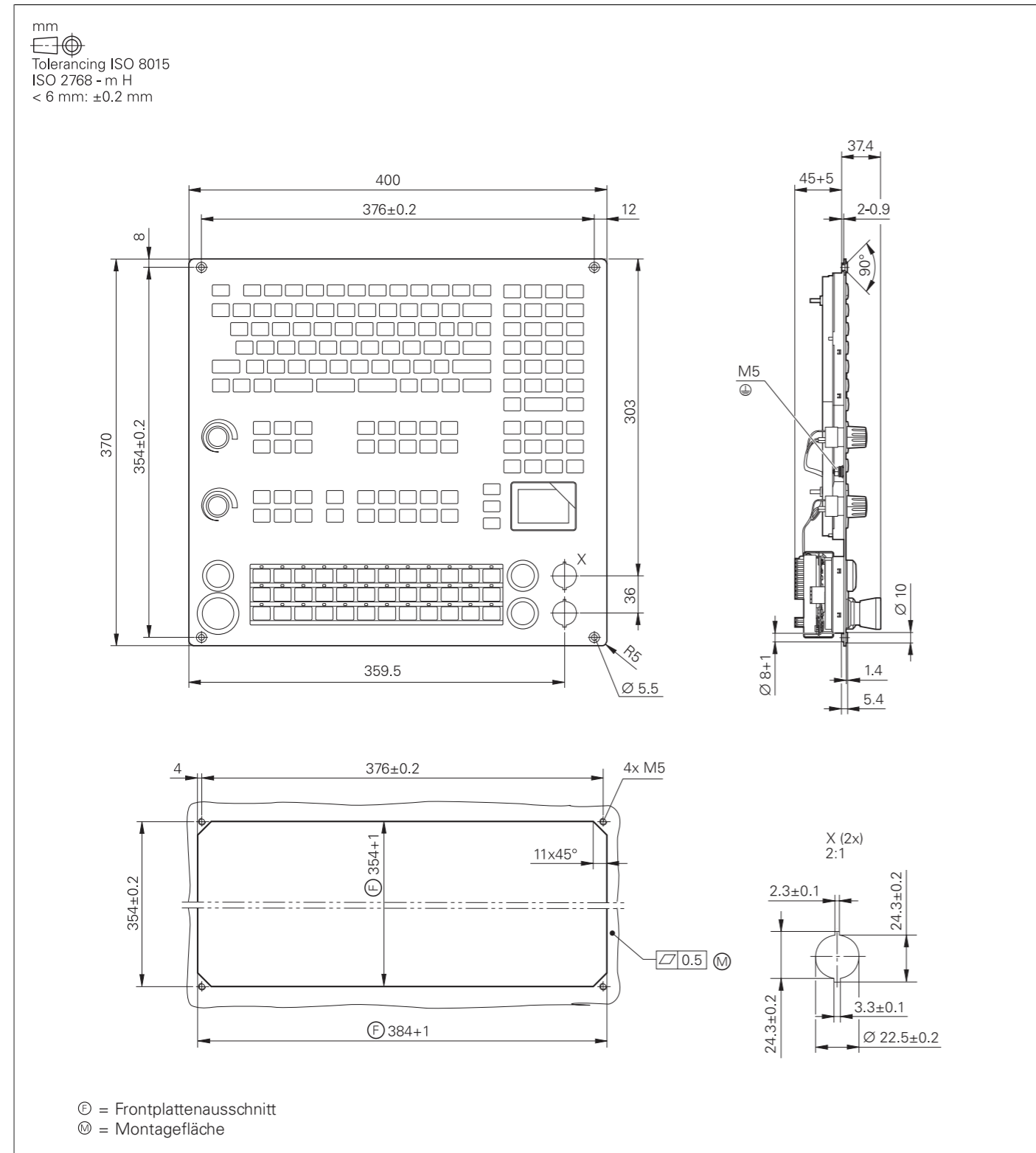
TE 361, TE 361 FS



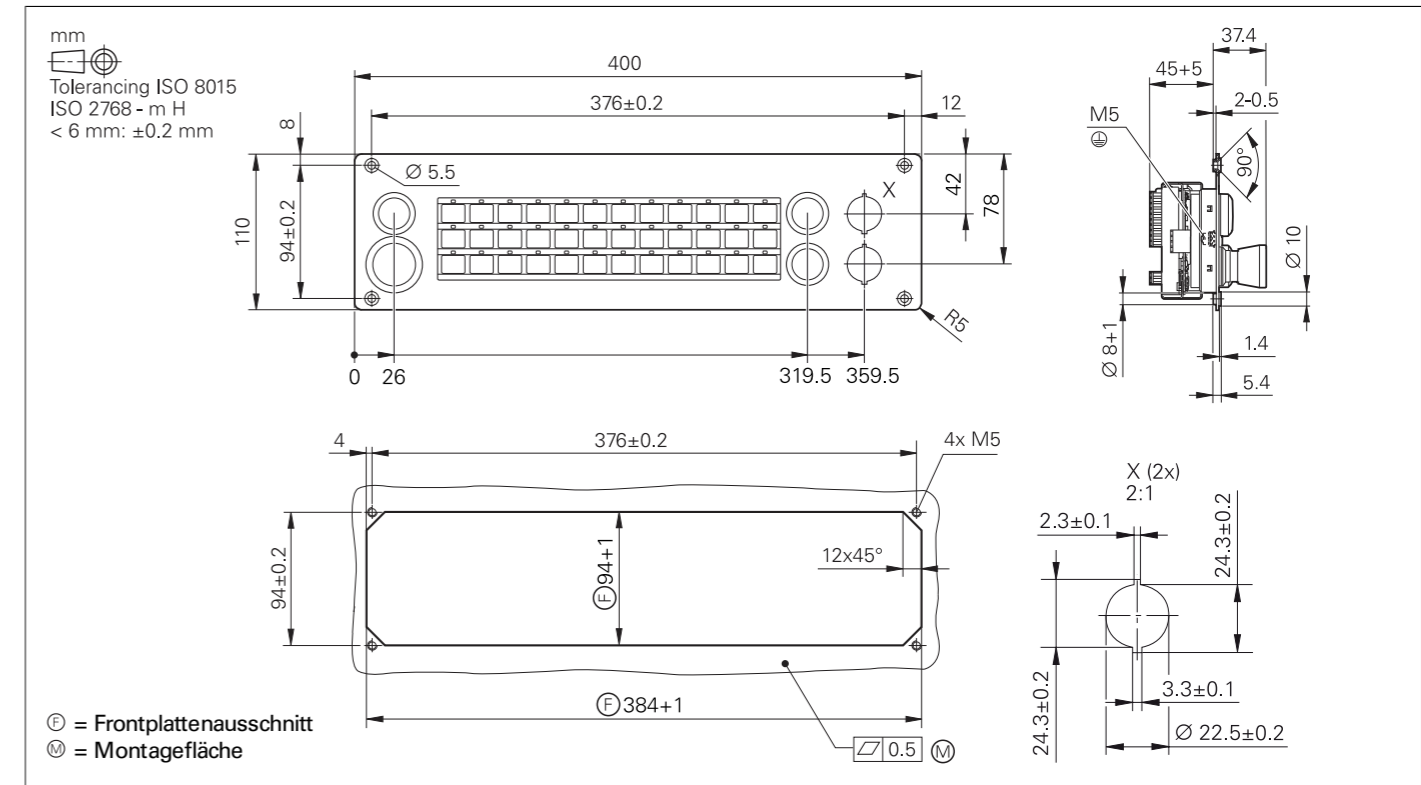
TE 730



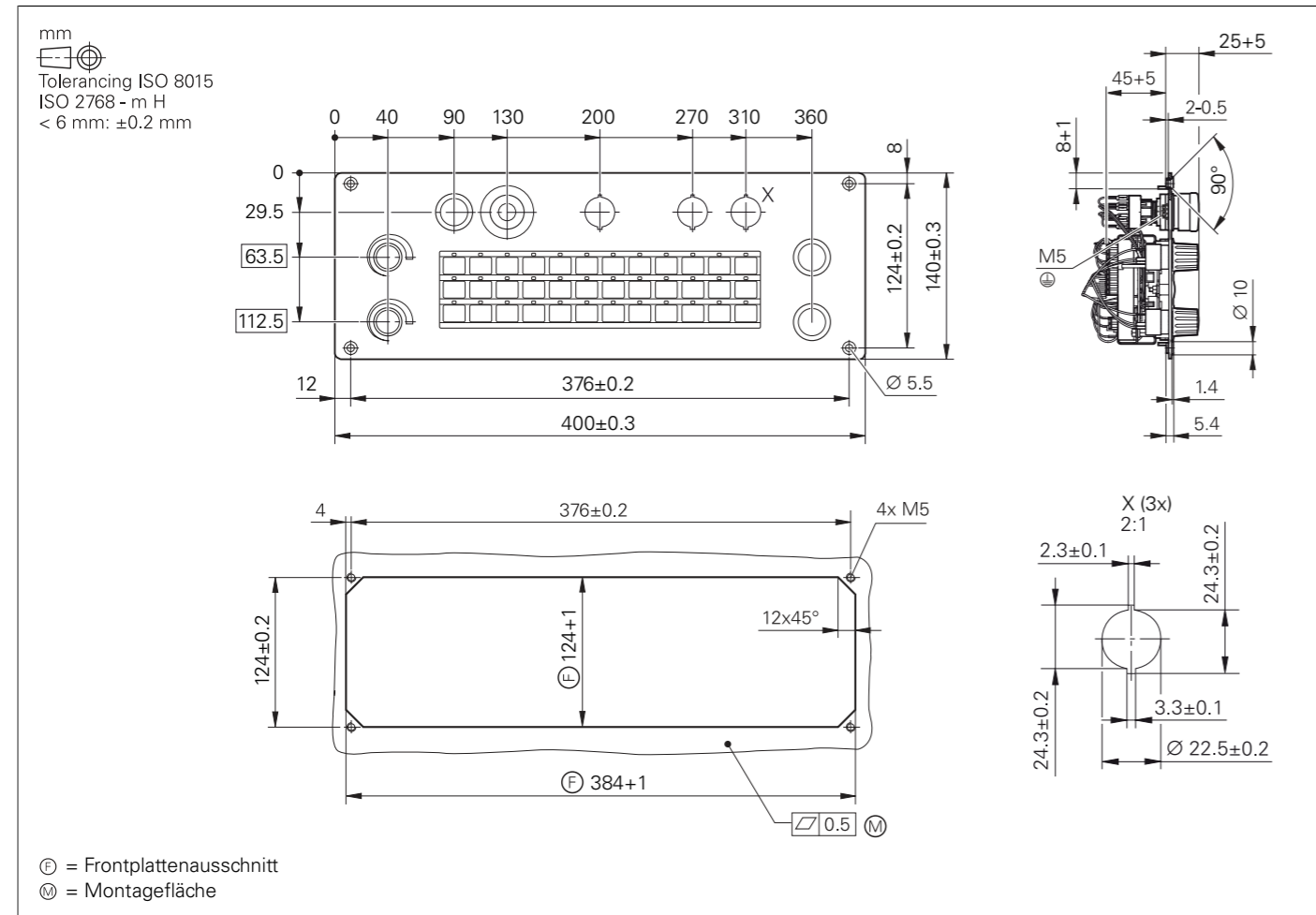
TE 735, TE 735 FS



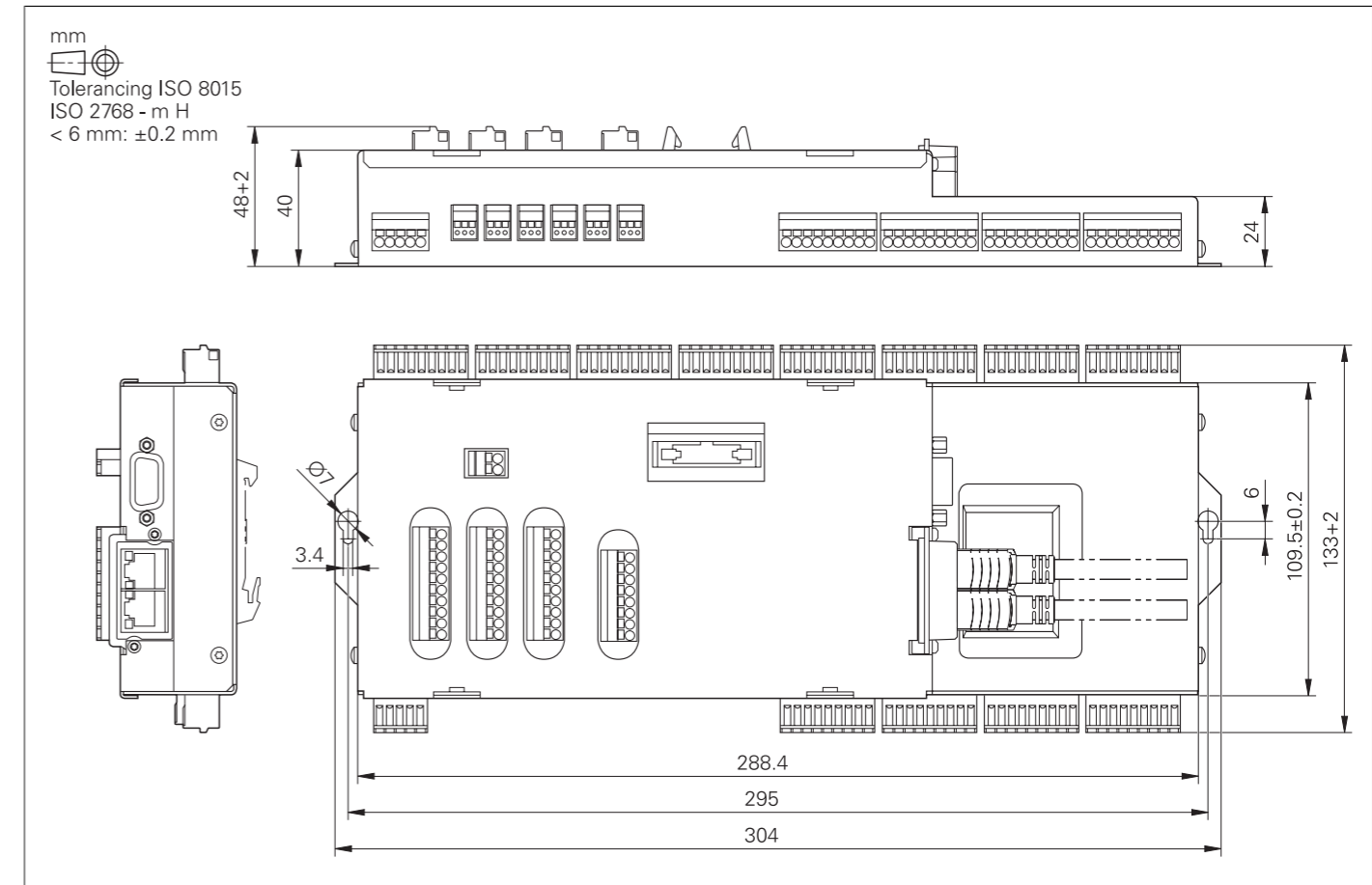
MB 720, MB 720 FS



MB 721, MB 721 FS

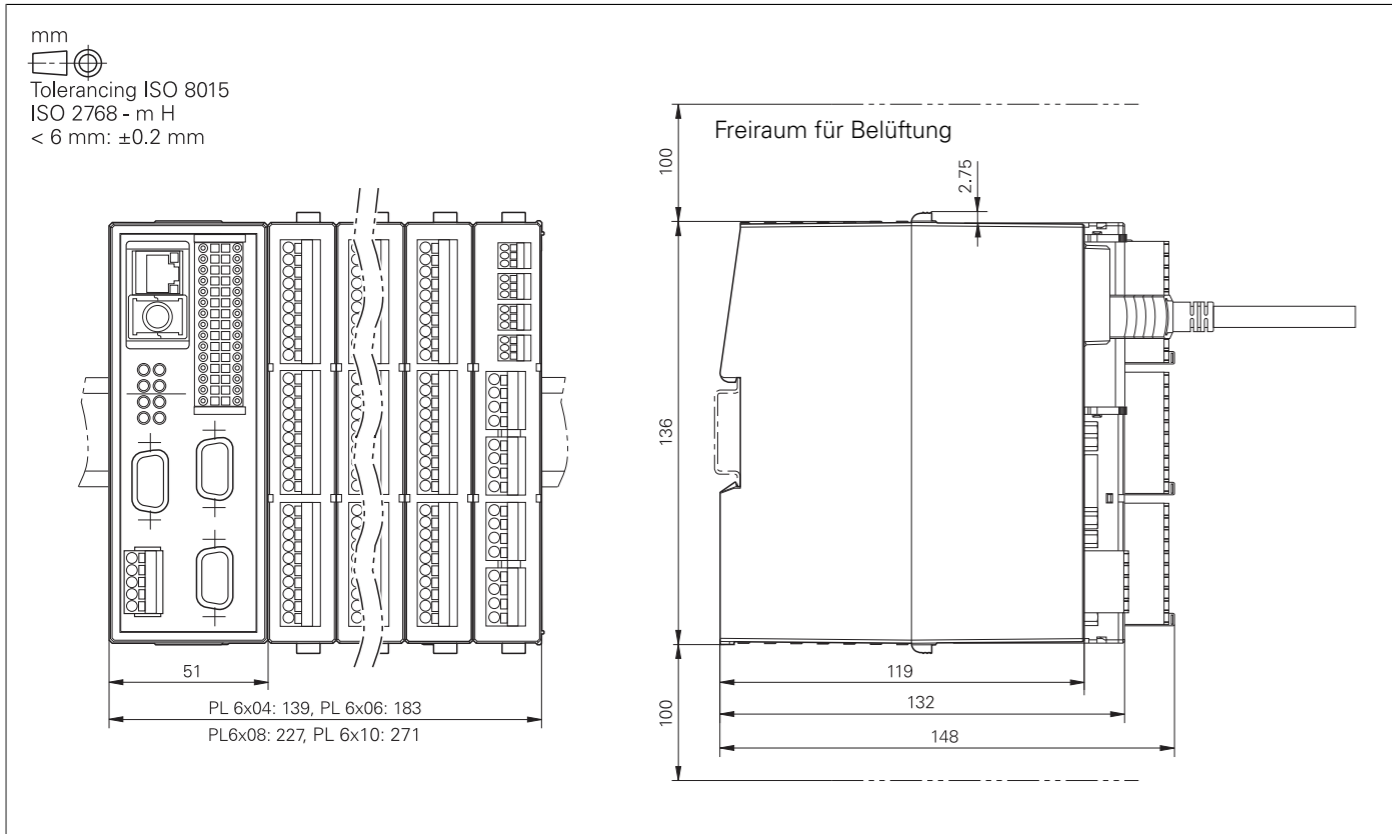


PLB 6001, PLB 600x FS



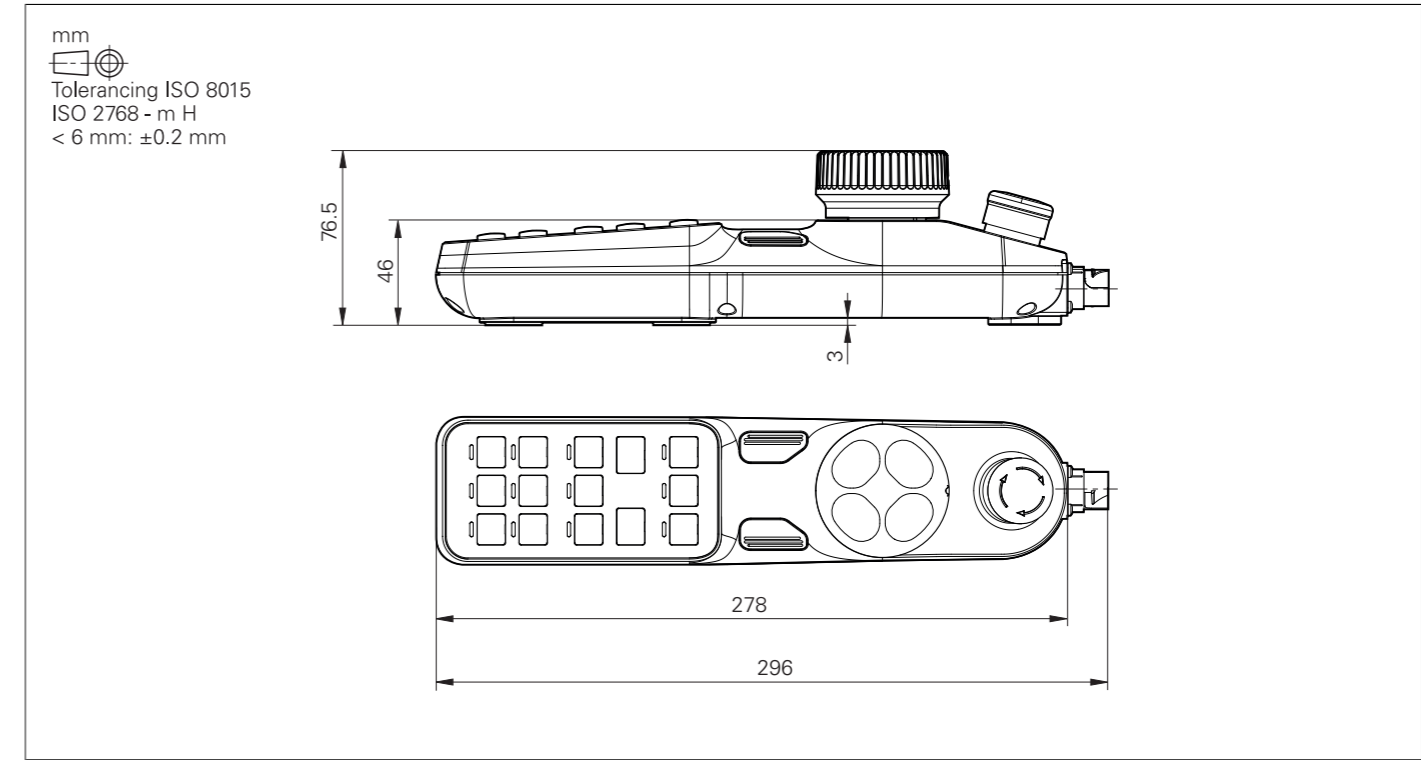
PLC-Ein- und Ausgänge

PL 6000 (PLB 62xx, PLB 61xx)

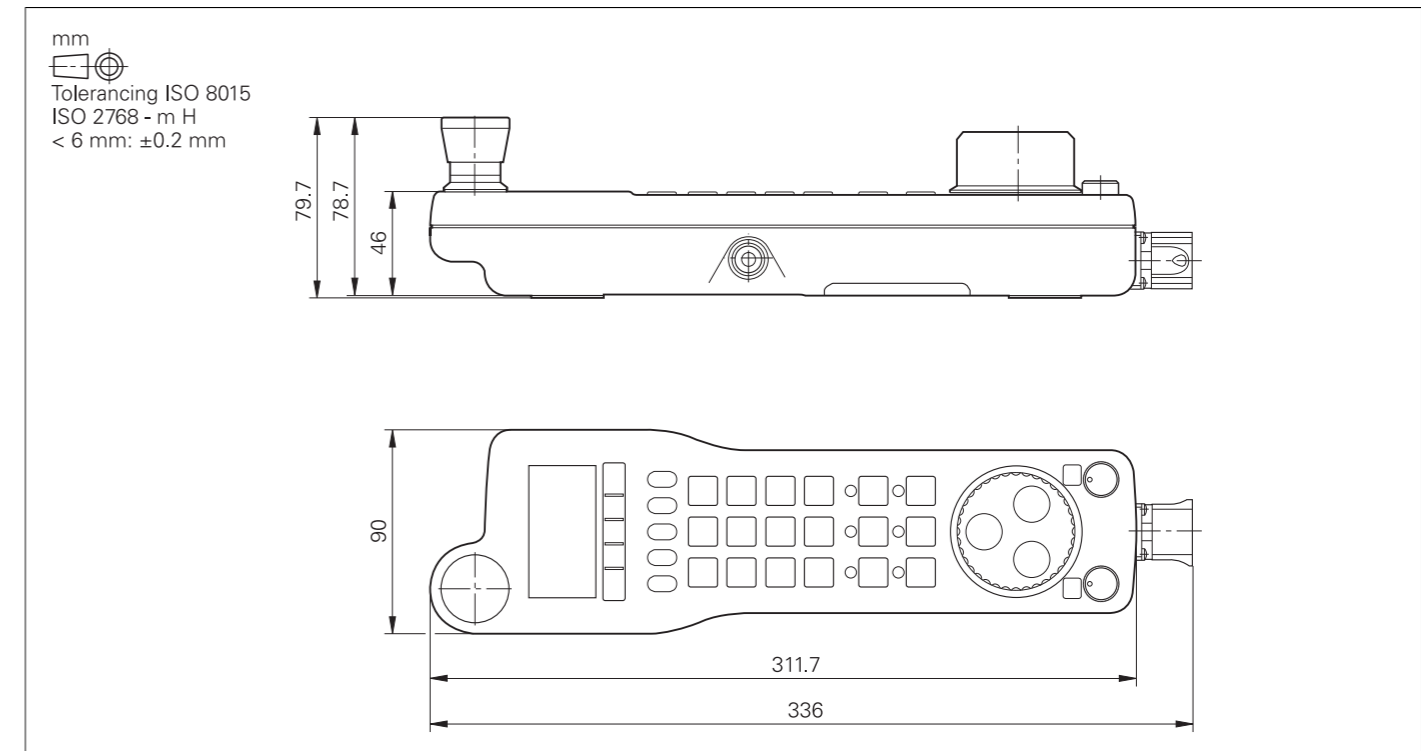


Elektronische Handräder

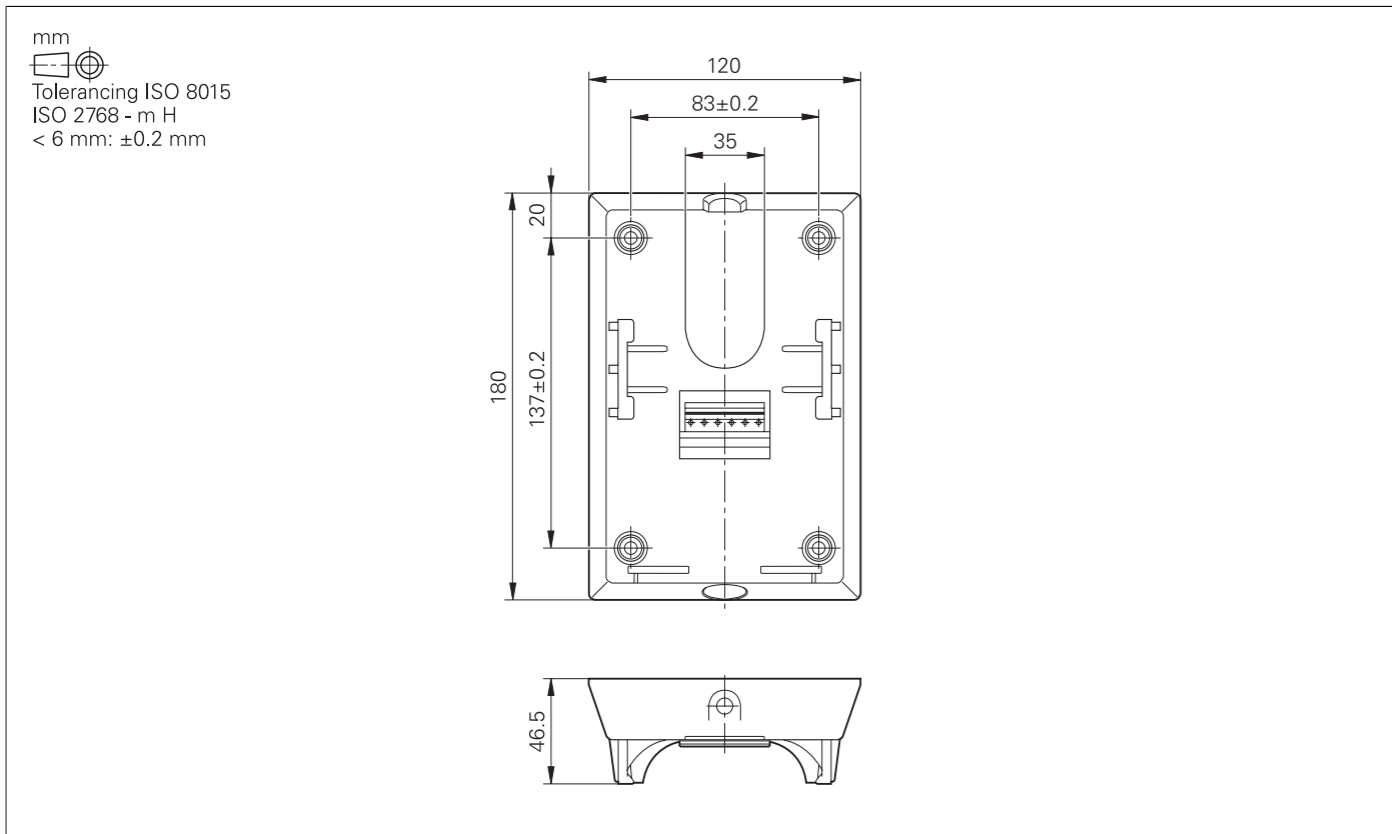
HR 510, HR 510 FS



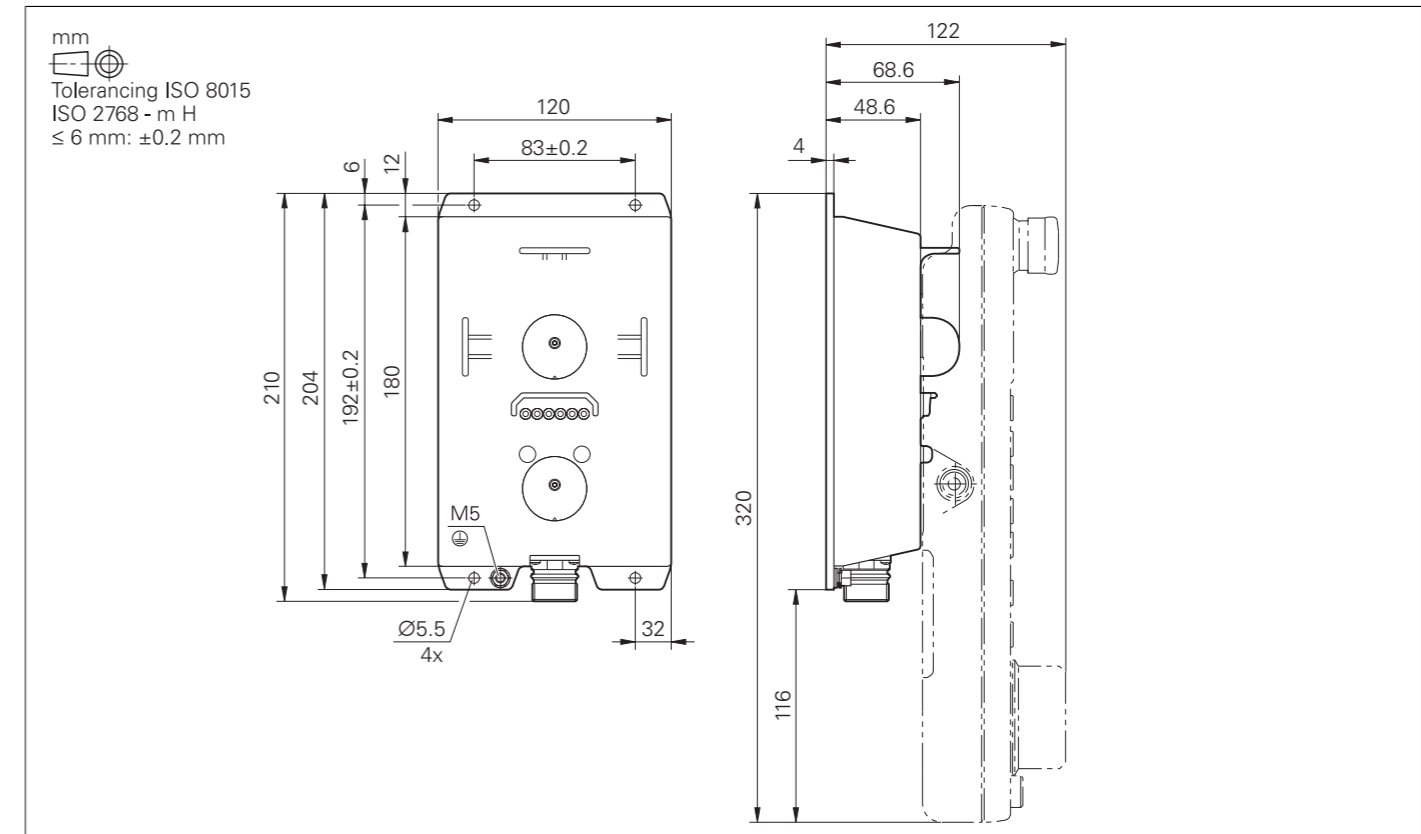
HR 520, HR 520 FS



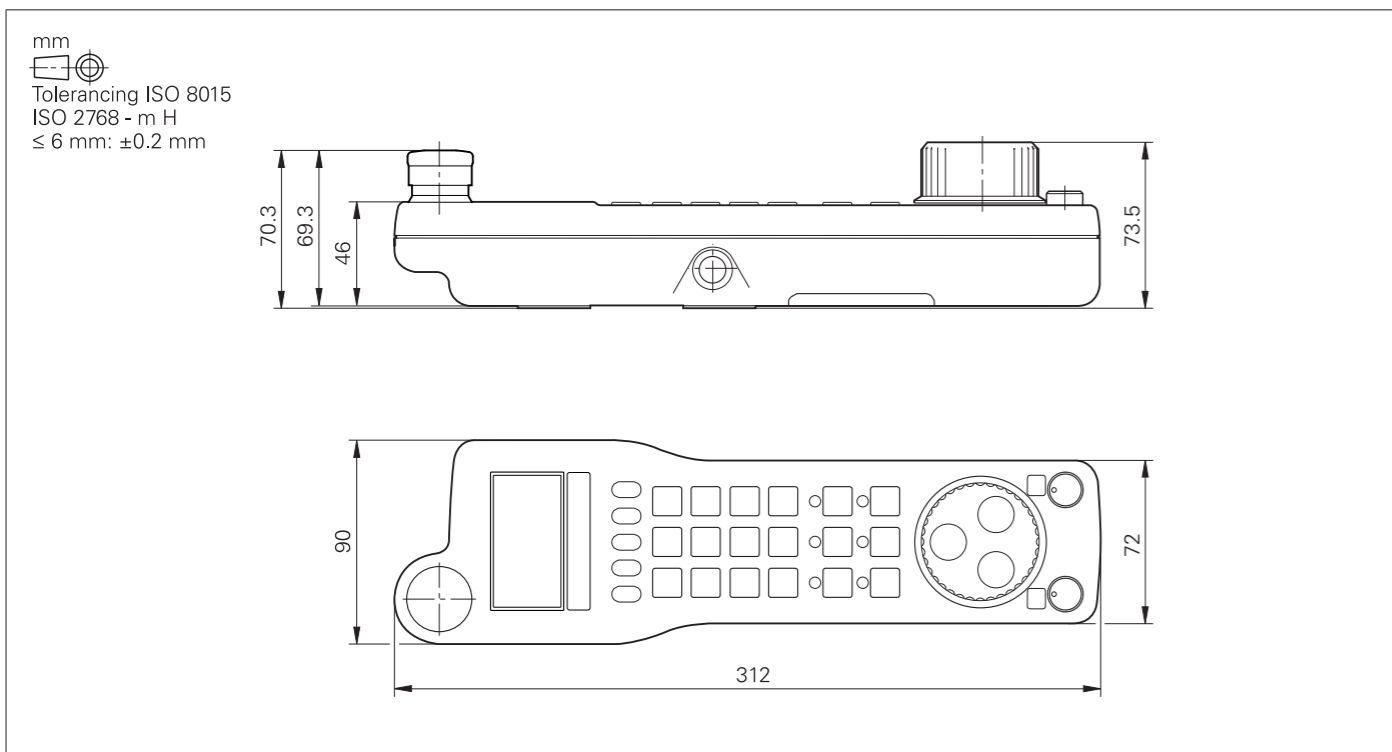
Halter für HR 520, HR 520 FS



HRA 551 FS



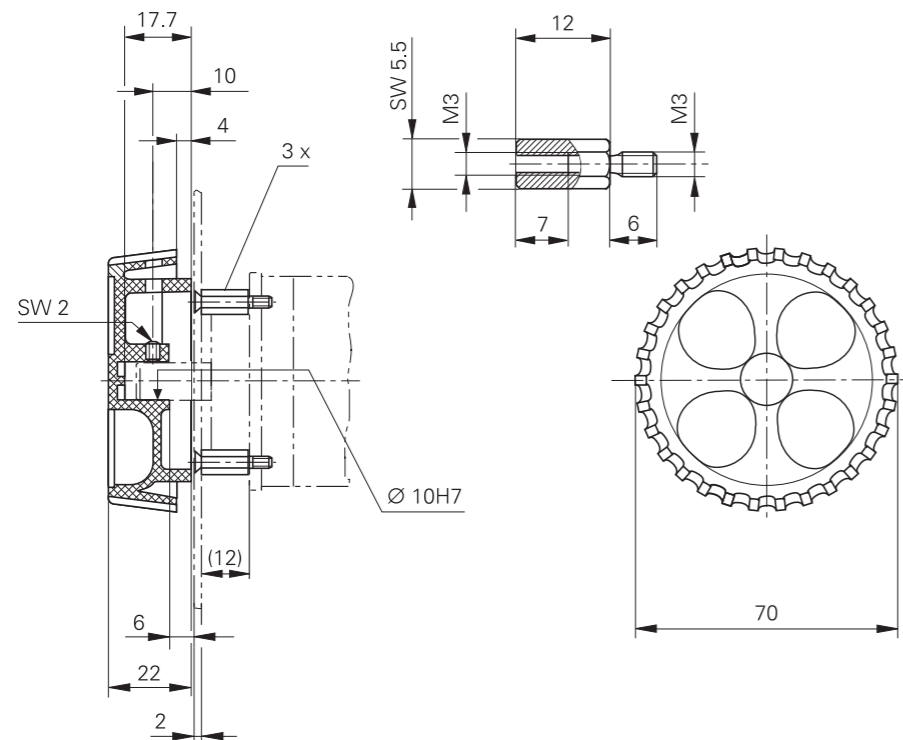
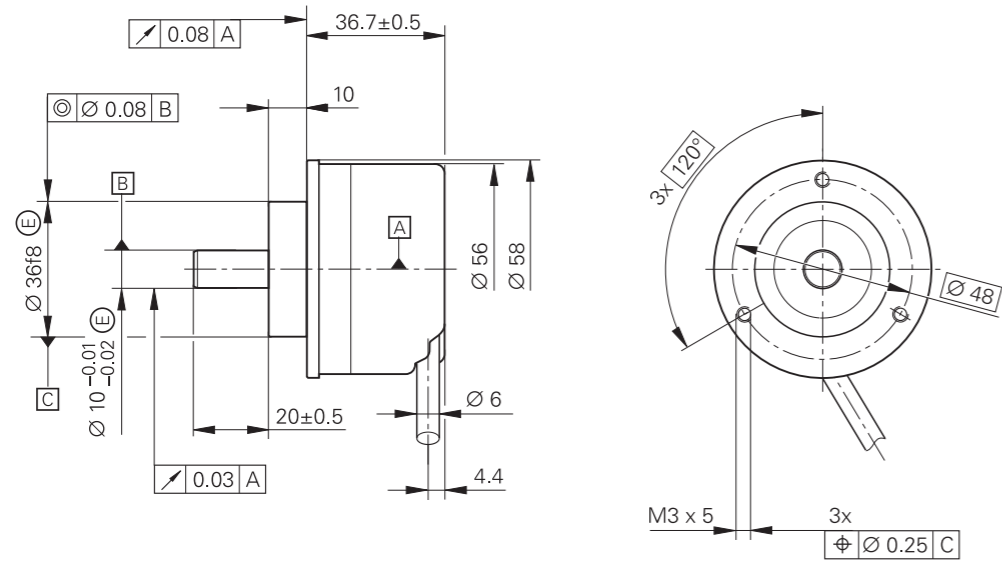
HR 550 FS




HR 130

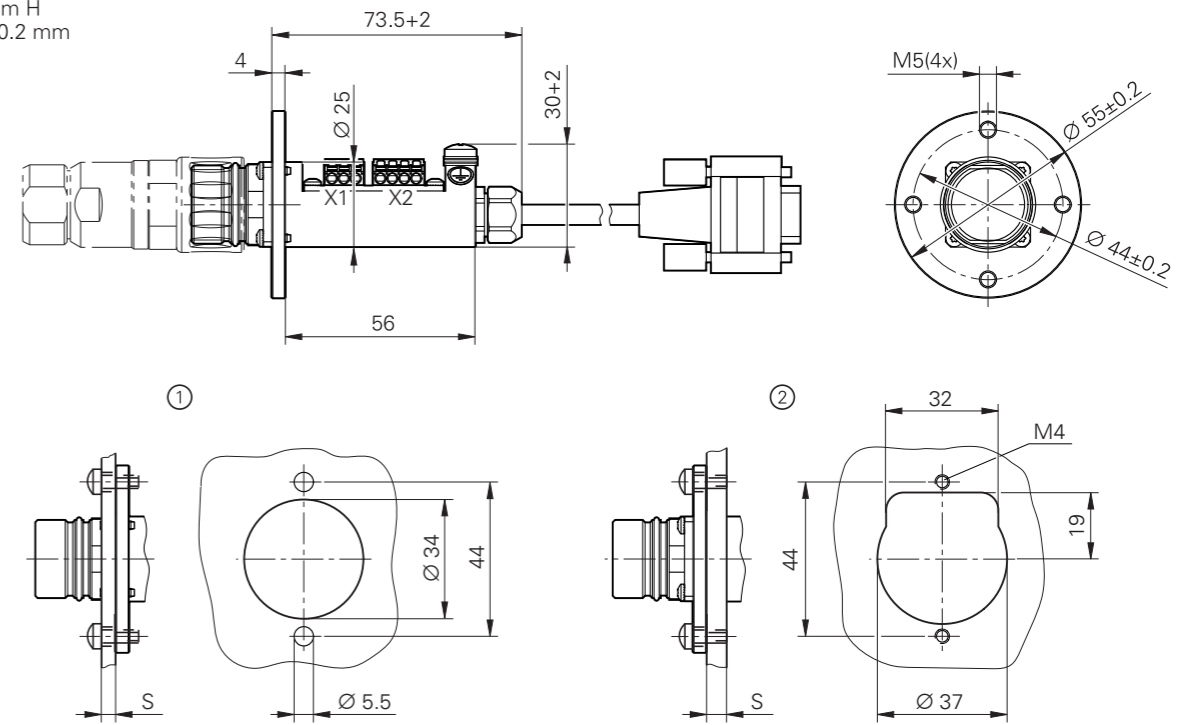
mm

 Tolerancing ISO 8015
 ISO 2768 - m H
 < 6 mm: ±0.2 mm



Adapterkabel für Handräder (gerade)

mm

 Tolerancing ISO 8015
 ISO 2768 - m H
 < 6 mm: ±0.2 mm

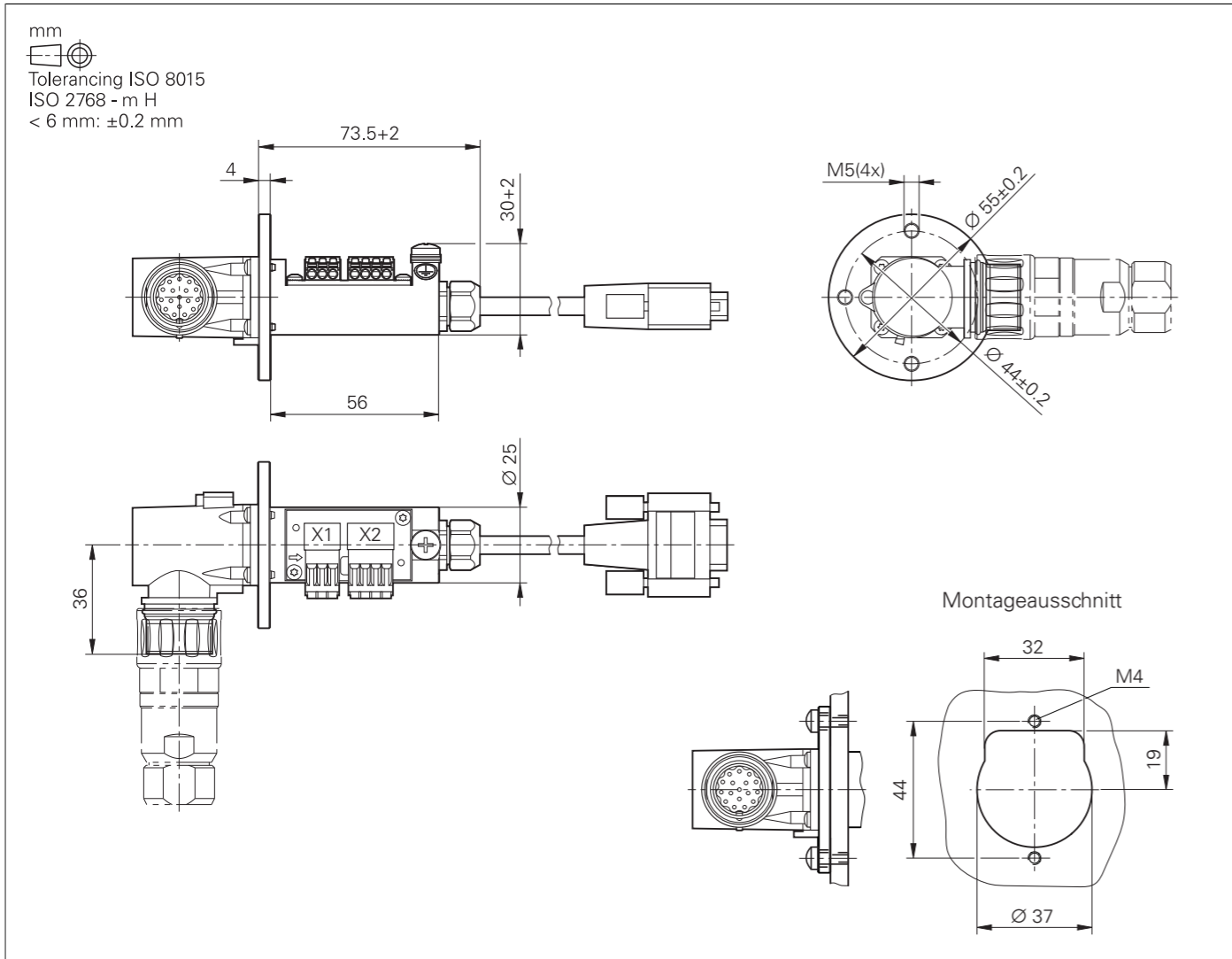


- ① Montageausschnitt bis Wandstärke S = 4
- ② Montageausschnitt ab Wandstärke S = 4

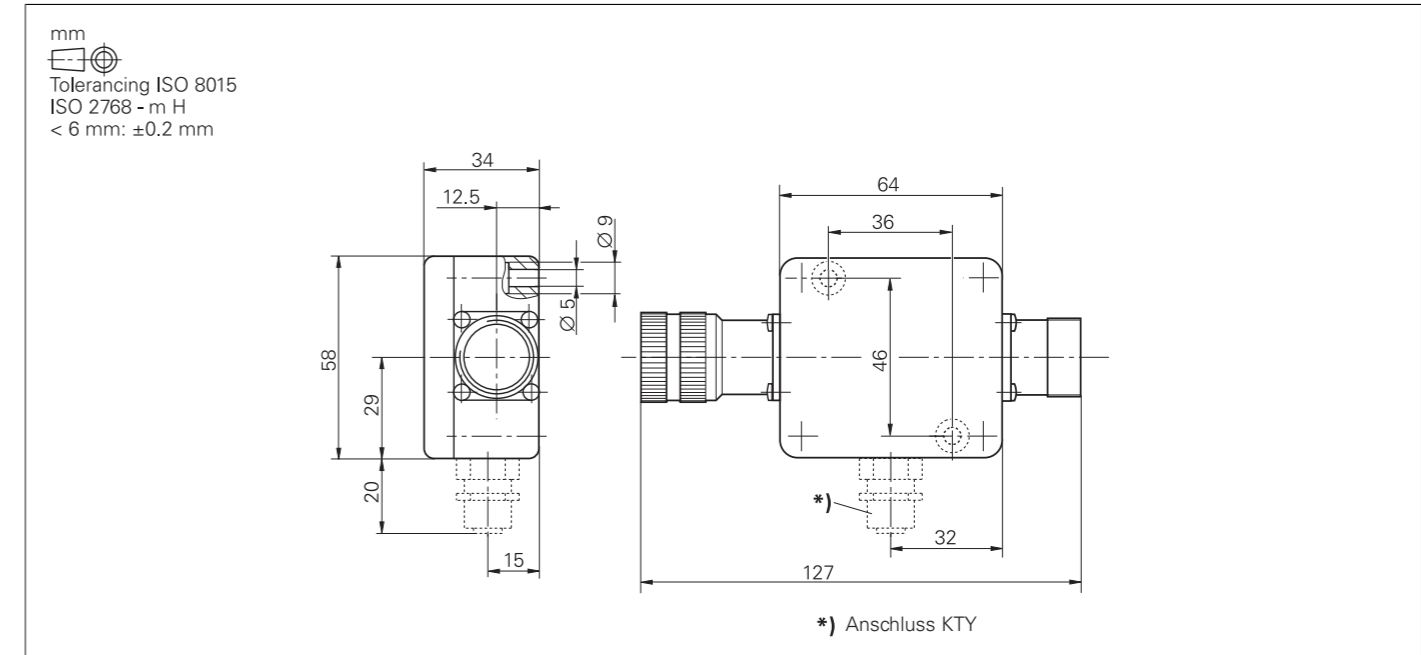
Adapterkabel HR/HRA zu MC, Stecker gerade

Schnittstellenzubehör

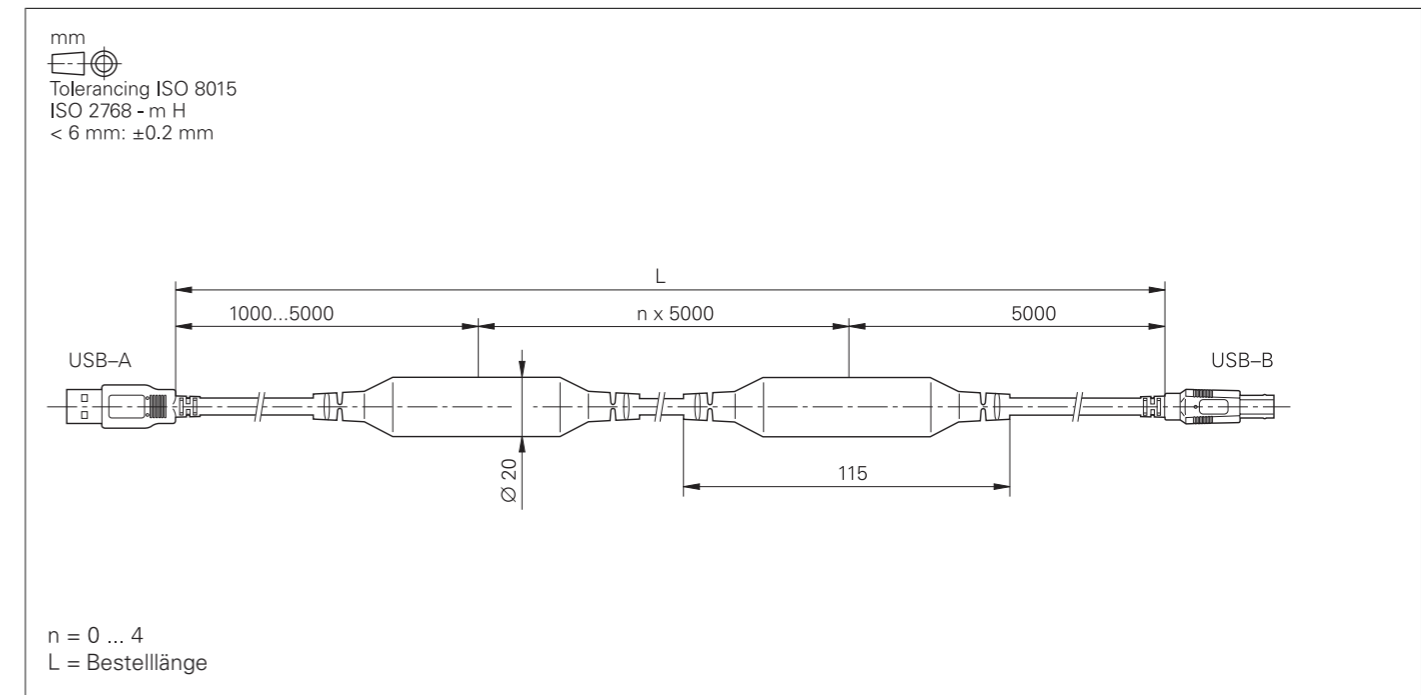
Adapterkabel für Handräder (abgewinkelt)



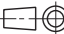
Spannungsregler für Messgeräte mit EnDat-Interface

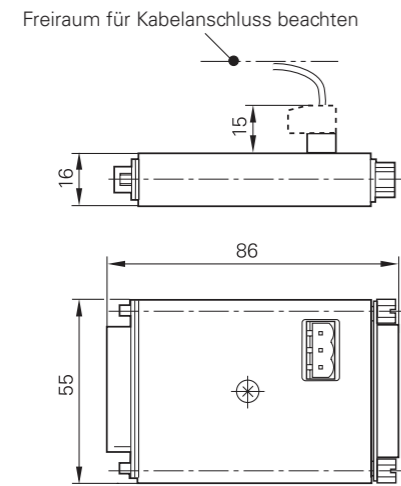


USB-Verlängerungskabel mit Hubs



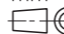
Adapterstecker KTY

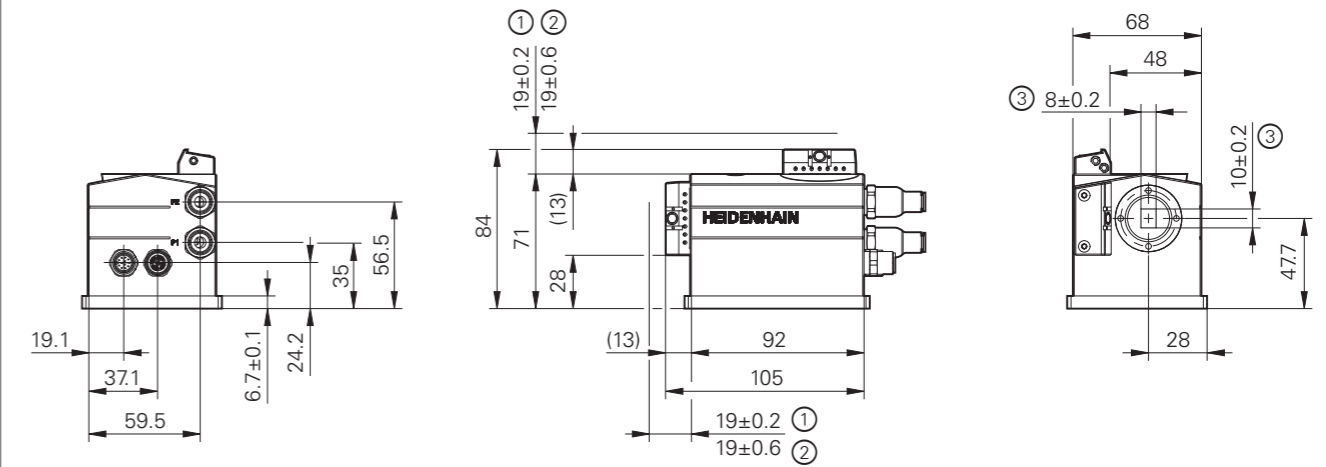
mm

 Tolerancing ISO 8015
 ISO 2768 - m H
 < 6 mm: ±0.2 mm



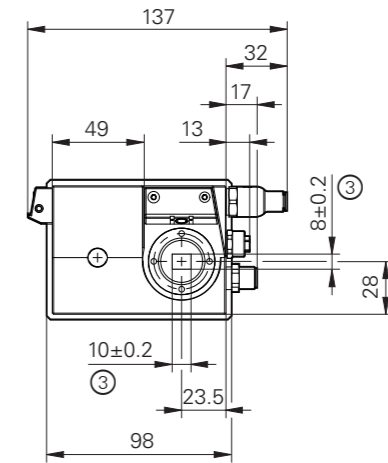
Kamerasystem

VT 121

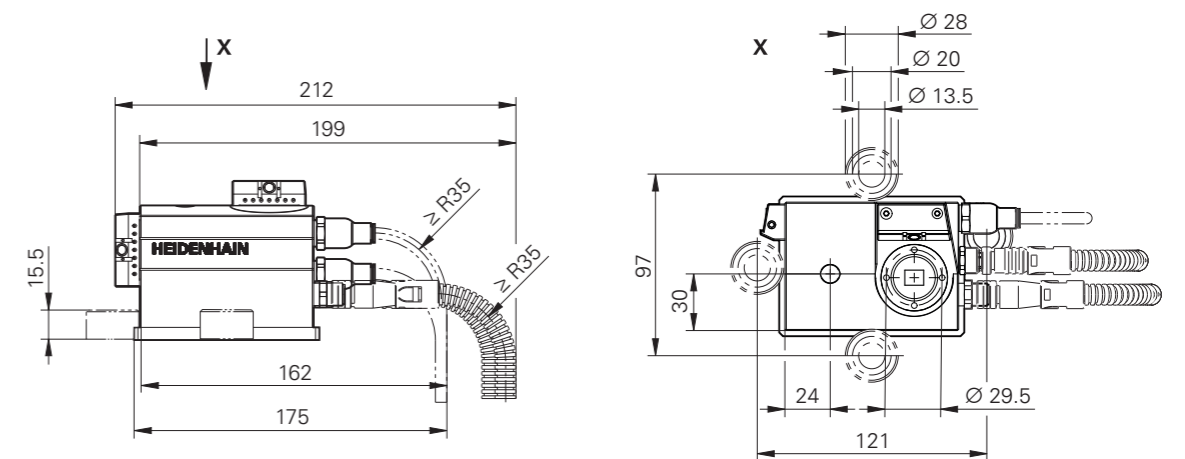
mm

 Tolerancing ISO 8015
 ISO 2768 - m H
 ≤ 6 mm: ±0.2 mm



- 1 = Schärfenebene
- 2 = Schärfebereich
- 3 = Bildfeld



Ansicht mit Spannpratzen, Kabeln und Druckluftleitungen



Allgemeine Informationen

Dokumentation

Technische Dokumentation	Technische Handbücher (PDF-Format auf HESIS-Web including Filebase) <ul style="list-style-type: none">• TNC 640 ID 892899• PNC 610 ID 1191125• Umrichtersysteme der Antriebsgeneration Gen 3 ID 1252650• Funktionale Sicherheit FS ID 749363• Funktionale Sicherheit FS Ergänzung zum Technischen Handbuch ID 1177599• Python in HEIDENHAIN-Steuerungen ID 757807• OPC UA NC Server ID 1309365
Benutzerdokumentation	Benutzerhandbücher <i>TNC 640:</i> <ul style="list-style-type: none">• Klartextprogrammierung ID 892903-xx• Einrichten, NC-Programme testen und abarbeiten ID 1261174-xx• Bearbeitungszyklen programmieren ID 1303406-xx• Messzyklen für Werkstück und Werkzeug programmieren ID 1303409-xx• DIN/ISO-Programmierung ID 892909-xx <i>Allgemein:</i> <ul style="list-style-type: none">• TNCremo integrierte Hilfe• TNCremoPlus integrierte Hilfe• PLCdesign integrierte Hilfe• CycleDesign integrierte Hilfe• IOconfig integrierte Hilfe• KinematicsDesign integrierte Hilfe• M3D Converter integrierte Hilfe
Sonstige Dokumentation	Prospekte <ul style="list-style-type: none">• TNC 640 ID 892916-xx• Tastsysteme ID 1113984-xx• Umrichtersysteme der Antriebsgeneration Gen 3 ID 1303180-xx• Motoren ID 208893-xx• RemoTools SDK virtualTNC ID 628968-xx• Programmierplatz für TNC-Steuerungen ID 825930-xx• Optionen und Zubehör für TNC-Steuerungen ID 827222-xx Broschüren <ul style="list-style-type: none">• HR 550 FS ID 636227-xx• OPC UA NC Server ID 1355797-xx DVDs <ul style="list-style-type: none">• Tastsysteme ID 344353-xx• Programmierplatz: TNC 640 – Demo-Version ID 1114029-xx
Sicherheitstechnische Kenngrößen	Für HEIDENHAIN-Geräte, wie z.B. Steuerungskomponenten, Messgeräte oder Motoren erhalten Sie sicherheitstechnische Kenngrößen (Ausfallraten, Aussagen zu einem Fehlerausschluss usw.) gerätespezifisch auf Anfrage bei Ihrem HEIDENHAIN-Ansprechpartner.
Prinzipschaltplan	Weitere Informationen zu Prinzipschaltplänen erhalten Sie bei Ihrem HEIDENHAIN-Ansprechpartner.

Service und Schulungen

Technische Unterstützung	HEIDENHAIN bietet dem Maschinenhersteller technische Unterstützung zur Optimierung der Anpassung der Steuerung an die Maschine – auch vor Ort – an.
Tauschsteuerung	Im Fehlerfall garantiert HEIDENHAIN die kurzfristige Lieferung einer Tauschsteuerung (in Europa im Regelfall innerhalb 24 Stunden).
Helpline	Bei Fragen zur Anpassung oder bei Störungen stehen Ihnen unsere Kundendiensttechniker zur Verfügung: NC-Support +49 8669 31-3101 (Inbetriebnahme/Optimierung, E-Mail: service.nc-support@heidenhain.de Feldservice/Fehlersuche)
	PLC-/Python-Programmierung +49 8669 31-3102 Funktionale Sicherheit FS E-Mail: service.plc@heidenhain.de
	NC-/Zyklusprogrammierung und Kinematik +49 8669 31-3103 E-Mail: service.nc-pgm@heidenhain.de
	Messgeräte/Maschinenvermessung +49 8669 31-3104 E-Mail: service.ms-support@heidenhain.de
	Applikations-Programmierung +49 8669 31-3106 E-Mail: service.app@heidenhain.de
	Bei Fragen zu Reperaturen, Ersatzteilen oder Exchange-Geräten wenden Sie sich bitte an unsere Kundenbetreuung: Kundenbetreuung National +49 8669 31-3121 E-Mail: service.order@heidenhain.de
	Kundenbetreuung International +49 8669 31-3123 E-Mail: service.order@heidenhain.de
Maschinenvermessung	Auf Wunsch nehmen die HEIDENHAIN-Techniker eine Vermessung der Maschinengeometrie, z. B. mit einem Kreuzgitter-Messgerät KGM, vor.
Technische Schulungen	HEIDENHAIN bietet Technische Schulungen für folgende Themenbereiche an: <ul style="list-style-type: none">• NC-Programmierung• PLC-Programmierung• TNC-Optimierung• TNC-Service• Messgerät-Service• Kundenspezifische Sonderschulungen Information, Termine, Anmeldung: +49 8669 31-3049 oder 31-3911 E-Mail: mtt@heidenhain.de training.heidenhain.de

Stichwortverzeichnis

3

3D-ToolComp..... 86

5

5-Achs-Bearbeitung..... 63

A

Absolute Messgeräte..... 70
 ACC – Active Chatter Control..... 76
 Achsen..... 62
 Achsen klemmen..... 72
 Achsregelung..... 71
 Active Chatter Control..... 76
 ADP – Advanced Dynamic Prediction... 74
 AFC – Adaptive Feed Control..... 75
 Anschlusskabel..... 32
 Anzeigeschritt..... 6
 API DATA..... 88
 Aufstellhöhe..... 99
 Ausdrehkopf..... 66

B

Basismodule..... 26
 Batch Process Manager (BPM)..... 64
 Benutzerverwaltung..... 61
 Betriebssystem..... 61
 BF 360..... 22
 BF 360, ITC 362..... 107
 BF 860..... 24, 108
 Bildschirm..... 25
 Bus-Diagnose..... 89

C

CAD Model Optimizer..... 82
 Clipstasten..... 39, 41
 CMA-H 04-04-00..... 29
 Component Monitoring..... 83
 ConfigDesign..... 87
 Connected Machining..... 97
 CPF – Crossover Position Filter..... 72
 CTC – Cross Talk Compensation..... 78

D

Datenschnittstellen..... 95
 DCM – Dynamic Collision Monitoring... 81
 Digitale Regelung..... 71
 Digitales Steuerungskonzept..... 56
 DNC-Anwendungen..... 97
 Double-Speed-Regelkreise..... 72
 Drehachsen..... 62
 Dynamic Efficiency..... 75
 Dynamic Precision..... 77

E

EA-Module..... 27

EA-Modul für Achsfreigabe..... 27
 Echtzeit-Koppelfunktion..... 64
 Eingabefeinheit..... 6
 Elektronische Handräder..... 30
 EMV-Verträglichkeit..... 99
 EnDat 2.2..... 56
 Erweiterungs-PL..... 27
 Ethernet..... 95
 Exportversion..... 17

F

Fehlerkompensation..... 84
 Feldbussysteme..... 29

G

Gantry-Achsen..... 63
 Gear Cutting..... 66
 Geglätteter Ruck..... 73
 Getriebestufen..... 69
 Gewindebohren..... 69
 Gleichlaufachsen..... 63
 Gleitreibung..... 84
 Globale Programmeinstellungen..... 64
 Grinding..... 68

H

Haftreibung..... 84
 Hauptrechner..... 17
 Hauptspindel..... 69
 HEROS 5..... 61
 HR 130..... 32, 122
 HR 510..... 30
 HR 510, HR 510 FS..... 119
 HR 510 FS..... 30
 HR 520..... 31
 HR 520, HR 520 FS..... 119
 HR 520 FS..... 31
 HR 550 FS..... 31, 120
 HRA 551 FS..... 31, 121
 HSCI..... 56
 HSCI-Adapter..... 28
 HSCI-Steuerungskomponenten..... 17

I

Inbetriebnahme- und Diagnosehilfen... 87
 Industrie-PCs/ITC..... 33
 Inkrementale Messgeräte..... 70
 Integrierte PLC..... 90
 Integrierter Umrichter..... 71
 IOconfig..... 27
 IPC 306..... 34, 102
 IPC 6490..... 101
 IPC 8420..... 100
 ITC 362..... 33
 ITC 855..... 34, 109
 ITC 860..... 33, 108

K

Kabelübersicht..... 49
 Kalibrierkugel..... 85
 Kamerasystem..... 127
 KinematicsComp..... 86
 KinematicsDesign..... 82
 Kombiniertes PROFIBUS-DP/PRO-
 FINET-IO-Modul..... 29
 Kompensation von „Momentenrip-
 peln“..... 71
 Komponenten..... 4
 Kontextsensitive Hilfe..... 81

L

LAC – Load Adaptive Control..... 77
 Lagegeregelte Hauptspindel..... 69
 Linearachsen..... 62
 Lineare Fehler..... 84
 Logbuch..... 88
 Look Ahead..... 73
 Lose..... 84

M

M3D Converter..... 82
 MAC (Motion Adaptive Control)..... 78
 Maschinenanpassung..... 8
 Maschinen-Bedienfeld..... 25
 Master-Schlüsselwort..... 19
 Maximale Spindeldrehzahl..... 69
 MB 720..... 25
 MB 720, MB 720 FS..... 115
 MB 720 FS..... 25
 MB 721..... 25
 MB 721, MB 721 FS..... 116
 MB 721 FS..... 25
 MC 306..... 18, 102
 MC 366..... 18, 106
 MC 8512..... 18
 MC 8522..... 18, 104
 MC 8532..... 18, 105
 Mehrere Hauptspindeln..... 69
 Messgeräte-Eingänge..... 70
 Mindestabstände..... 99
 Modul für analoge Achsen..... 29
 Momentenregelung..... 63
 Montage und elektrischer Anschluss... 99
 MVC – Machine Vibration Control..... 79

N

NC-Software-Lizenz..... 20
 Nichtlineare Fehler..... 84

O

OCM – Optimized Contour Milling..... 76
 OLM..... 88
 Oszilloskop..... 87

P

PAC – Position Adaptive Control..... 79
 PAE-H 08-00-01..... 27
 PL 6000..... 26, 118
 PLA-H 08-04-04..... 27
 Planschieber..... 66
 PLB 6001, PLB 600x FS..... 117
 PLB 600x..... 28
 PLB 6104..... 27
 PLB 6104 FS..... 27
 PLB 6106..... 27
 PLB 6106 FS..... 27
 PLB 6108..... 27
 PLB 6108 FS..... 27
 PLB 6204 EnDat..... 26
 PLB 6204 FS EnDat..... 26
 PLB 6206 EnDat..... 26
 PLB 6206 FS EnDat..... 26
 PLB 6208 EnDat..... 26
 PLB 6208 FS EnDat..... 26
 PLB 6210 EnDat..... 26
 PLB 6210 FS EnDat..... 26
 PLC-Achsen..... 64, 91
 PLC-Basisprogramm..... 93
 PLCdesign..... 91
 PLC-Ein-/Ausgänge..... 90
 PLC-Fenster..... 91
 PLC-Positionierungen..... 91
 PLC-Programmierung..... 90
 PLC-Softkeys..... 91
 PLC-Verschlüsselung..... 90
 PLD-H 04-04-00 FS..... 27
 PLD-H 04-08-00 FS..... 27
 PLD-H 08-04-00 FS..... 27
 PLD-H 08-16-00..... 27
 PLD-H 16-08-00..... 27
 PNC 610..... 35
 PROFIBUS-DP-Modul..... 29
 PROFINET-IO-Modul..... 29
 Python OEM Process..... 92

R

Regelkreis-Zykluszeiten..... 72
 RemoteAccess..... 89
 Remote Desktop Manager..... 97
 RemoTools SDK..... 97
 Ruck..... 73
 Ruckbegrenzung..... 73

S

Schleppabstand..... 71
 Schnelles Konturfäsen..... 73
 Schutzklassen..... 99
 Schwenken der Bearbeitungsebene..... 63
 SIK-Baustein..... 19
 Software-Optionen..... 14
 Software-Tools..... 5
 Speichermedium..... 19
 Spindelorientierung..... 69
 Spindel-Override..... 69

Steuerungssysteme mit externer Sicher-
 heit..... 60
 Steuerungssysteme mit integrierter Funk-
 tionaler Sicherheit FS..... 58
 System-PL mit EnDat-Unterstützung... 26

T

Table-Funktion..... 88
 Tastatur..... 25
 Tastenkappen..... 44
 TE 360..... 22, 22
 TE 360, TE 360 FS..... 111
 TE 360 FS..... 22, 22
 TE 361..... 23
 TE 361, TE 361 FS..... 112
 TE 361 FS..... 23
 TE 730..... 25
 TE 735..... 25
 TE 735, TE 735 FS..... 114
 TE 735 FS..... 25
 TE 745..... 24
 TE 745, TE 745 FS..... 110
 TE 745 FS..... 24
 Technische Daten..... 6
 TNCAnalyzer..... 89
 TNCdiag..... 87
 TNCkeygen..... 20
 TNCopt..... 88
 TNCremo..... 96
 TNCremoPlus..... 96
 TNCscope..... 88
 TNCtest..... 89
 Trace-Funktion..... 88
 Turning v2..... 67

U

Überwachungsfunktionen..... 80
 Umkehrspiel..... 84
 Umkehrspitzen..... 84
 Umrichtersystem..... 51
 USB..... 95

V

virtualTNC..... 97
 Vorsteuerung..... 71
 VT 121..... 127
 VT 121, VTC..... 38

W

Wärmeausdehnung..... 84

Z

Zubehör..... 5
 Zusatzmodule..... 29
 Zylindermantelinterpolation..... 62

HEIDENHAIN

Nanometer beherrschbar machen



HEIDENHAIN

DR. JOHANNES HEIDENHAIN GmbH

Dr.-Johannes-Heidenhain-Straße 5

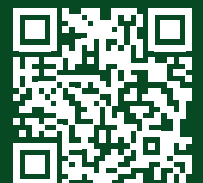
83301 Traunreut, Germany

☎ +49 8669 31-0

☎ +49 8669 32-5061

✉ info@heidenhain.de

www.heidenhain.com



HEIDENHAIN
worldwide