



# HEIDENHAIN



Produktinformation

## LIC 4100

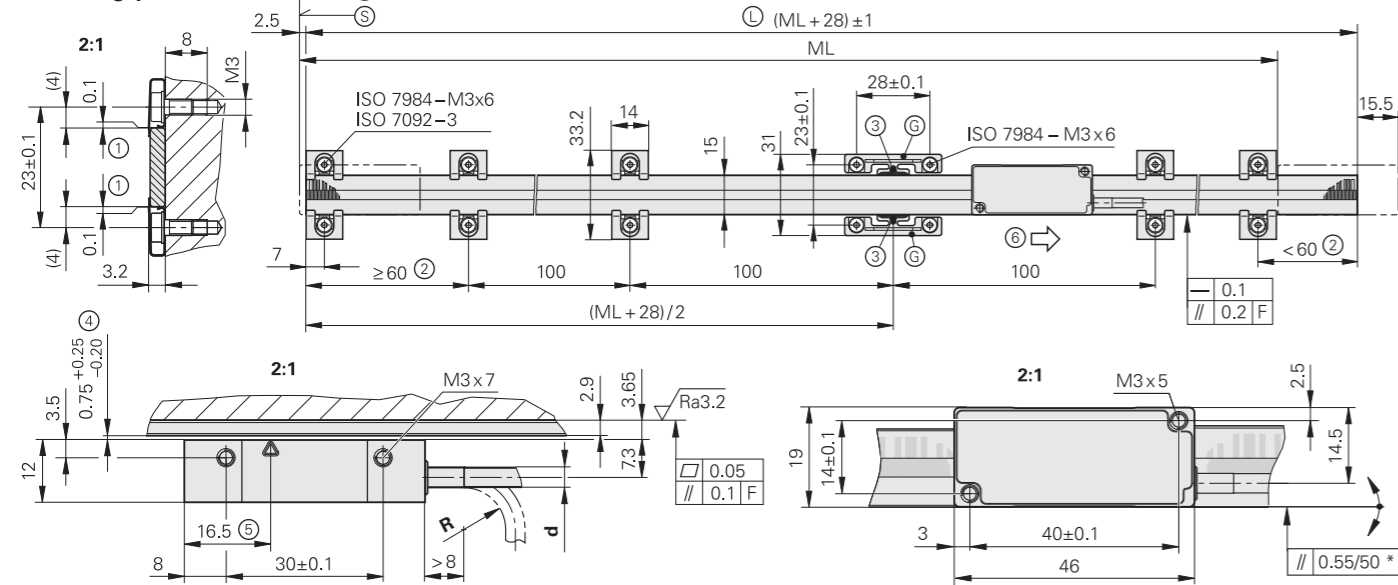
Absolute offene  
Längenmessgeräte

# LIC 4113, LIC 4133, LIC 4193

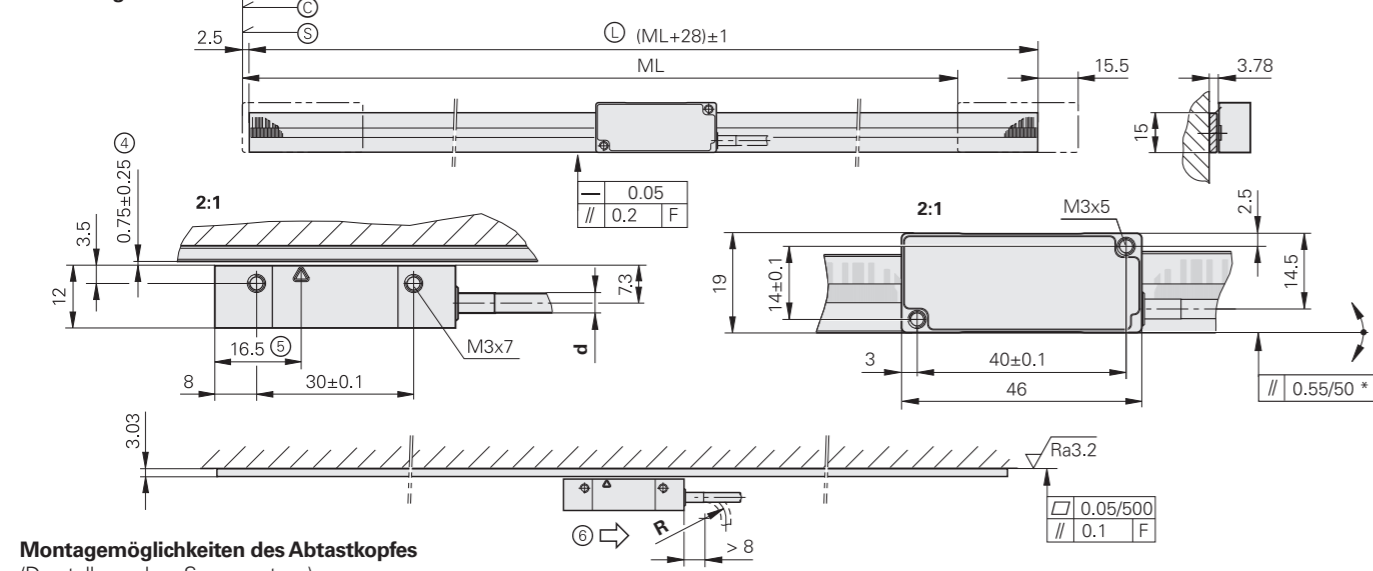
Absolute Längenmessgeräte für Messlängen bis 3 m

- Für Messschritte bis 1 nm
- Maßverkörperung aus Glas oder Glaskeramik
- Maßverkörperung wird mit Montagefilm geklebt oder mit Spannpratzen befestigt
- Bestehend aus Maßstab und Abtastkopf (mit geradem oder gewinkeltem Kabelausgang)
- Ausführung für Hochvakuum verfügbar (siehe Produktinformation)

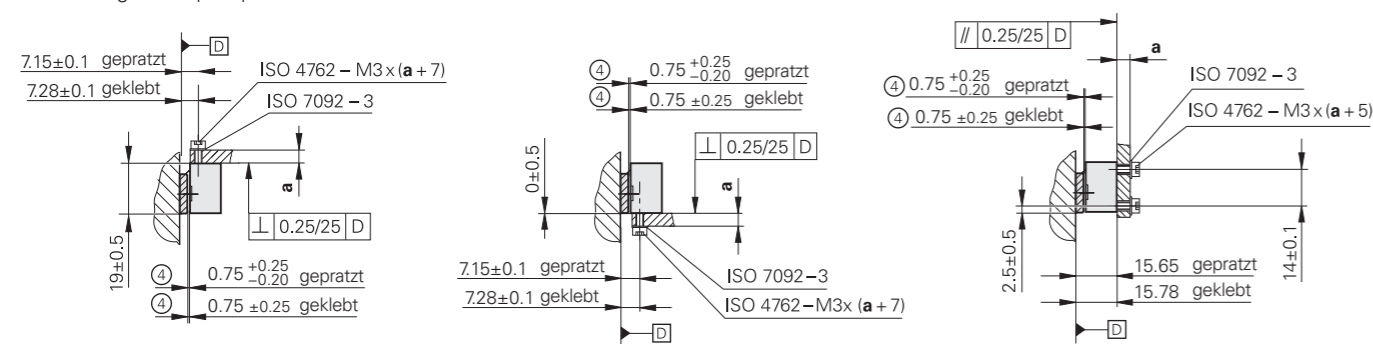
## Maßstab geprätzt



## Maßstab geklebt



## Montagemöglichkeiten des Abtastkopfes (Darstellung ohne Spannpratzen)



- F = Maschinenführung
- \* = Anbaufehler plus dynamischer Führungsfehler
- ⊙ = Beginn der Messlänge ML
- ⊕ = Codestartwert: ≥ 100 mm
- ⊖ = Maßstablänge
- ⊗ = Fixpunktelement zur Definition des thermischen Fixpunktes

- 1 = Abstand wird bei Montage mit Abstandsfolie eingestellt
- 2 = Abhängig von Messlänge ML, zusätzliches Spannpratzenpaar verwenden
- 3 = Klebstoff
- 4 = Montageabstand Abtastkopf zu Maßstab
- 5 = Optische Mittellinie
- 6 = Bewegungsrichtung der Abtasteinheit für steigende Positionswerte

mm  
Tolerancing ISO 8015  
ISO 2768:1989-mH  
≤ 6 mm: ±0.2 mm

	d	R	
		festen Verlegung	Wechselbiegung
PUR	∅ 3.7 mm	> 8 mm	≥ 40 mm
Vacuum	∅ 3.5 mm	> 10 mm	≥ 50 mm
PUR	∅ 2.9 mm	> 6 mm	≥ 30 mm



Maßstab	LIC 4003
<b>Maßverkörperung</b> Längenausdehnungskoeffizient*	METALLUR-Gitterteilung auf Glaskeramik oder Glas $\alpha_{\text{therm}} \approx 8 \cdot 10^{-6} \text{ K}^{-1}$ (Glas) $\alpha_{\text{therm}} = (0 \pm 0,5) \cdot 10^{-6} \text{ K}^{-1}$ (Robax-Glaskeramik)
<b>Genauigkeitsklasse*</b>	±1 µm (nur für Robax-Glaskeramik), ±3 µm, ±5 µm
<b>Basisabweichung</b>	≤ ±0,275 µm/10 mm
<b>Messlänge ML* in mm</b>	240 340 440 640 840 1040 1240 1440 1640 1840 2040 2240 2440 2640 2840 3040 (Robax-Glaskeramik bis max. ML 1640)
<b>Masse</b>	3 g + 110 g/m Messlänge

Abtastkopf	LIC 411	LIC 413	LIC 419F	LIC 419M	LIC 419P	LIC 419Y
<b>Schnittstelle</b>	EnDat 2.2	EnDat 3	Fanuc Serial Interface αi	Mitsubishi high speed Interface	Panasonic Serial Interface	Yaskawa Serial Interface
<b>Bestellbezeichnung*</b>	EnDat22	E30-RB E30-R4	Fanuc05	Mit03-4 Mit03-2	Pana02	YEC07
<b>Messschritt*<sup>1)</sup></b>	10 nm, 5 nm, 1 nm	1 nm	10 nm, 5 nm, 1 nm			
<b>Rechenzeit t<sub>cal</sub> Taktfrequenz</b>	≤ 5 µs ≤ 16 MHz	–				
<b>Verfahrensgeschwindigkeit<sup>2)</sup></b>	≤ 600 m/min					
<b>Interpolationsabweichung</b>	±20 nm					
<b>Elektrischer Anschluss*</b>	Kabel 1 m oder 3 m mit Kupplung M12, Stift, 8-polig (für alle Schnittstellen; EnDat 3: E30-RB) oder Stecker Sub-D, Stift, 15-polig (für alle Schnittstellen; EnDat 3: E30-RB) oder Stecker MINI-SNAP, Stift, 4-polig (EnDat 3: E30-R4)					
<b>Kabellänge (mit HEIDENHAIN-Kabel)</b>	≤ 100 m		≤ 50 m	≤ 30 m		≤ 50 m
<b>Versorgungsspannung</b>	DC 3,6 V bis 14 V					
<b>Leistungsaufnahme<sup>2)</sup> (max.)</b>	bei 3,6 V: ≤ 700 mW bei 14 V: ≤ 800 mW		bei 3,6 V: ≤ 850 mW bei 14 V: ≤ 950 mW			
<b>Stromaufnahme (typisch)</b>	bei 5 V: 75 mA (ohne Last)		bei 12 V: 35 mA (ohne Last)		bei 5 V: 95 mA (ohne Last)	
<b>Vibration 55 Hz bis 2000 Hz Schock 6 ms</b>	≤ 500 m/s <sup>2</sup> (EN 60068-2-6) ≤ 1000 m/s <sup>2</sup> (EN 60068-2-27)					
<b>Arbeitstemperatur</b>	–10 °C bis 70 °C					
<b>Masse</b>	Abtastkopf: ≤ 18 g (ohne Anschlusskabel) Anschlusskabel: Kupplung M12 und Stecker Sub-D: 20 g/m; Stecker MINI-SNAP: 15 g/m Steckverbinder: Kupplung M12: 15 g; Stecker Sub-D: 32 g; MINI-SNAP: 8 g					

\* Bei Bestellung bitte auswählen

<sup>1)</sup> Mitsubishi: Messlänge ≤ 2040 mm/Yaskawa: Messlänge ≤ 1840 mm

<sup>2)</sup> Siehe Allgemeine elektrische Hinweise im Prospekt Schnittstellen von HEIDENHAIN-Messgeräten

Robax ist eine eingetragene Marke der Schott-Glaswerke, Mainz

Produktinformation LIC 4100 11/2023

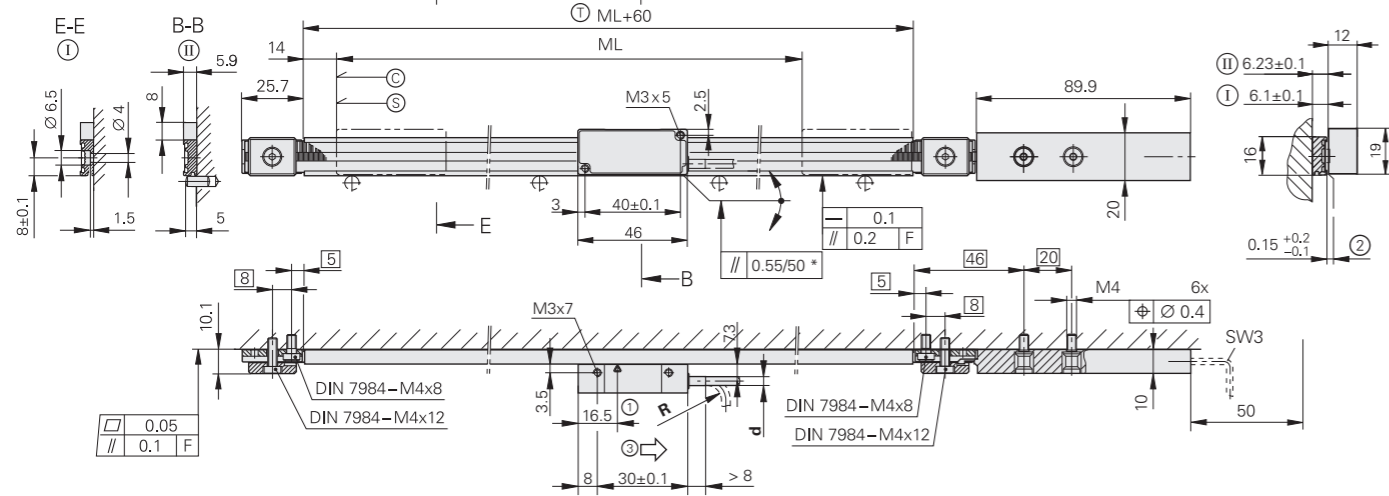
# LIC 4115, LIC 4135, LIC 4195

Absolute Längenmessgeräte für Messlängen bis 28 m

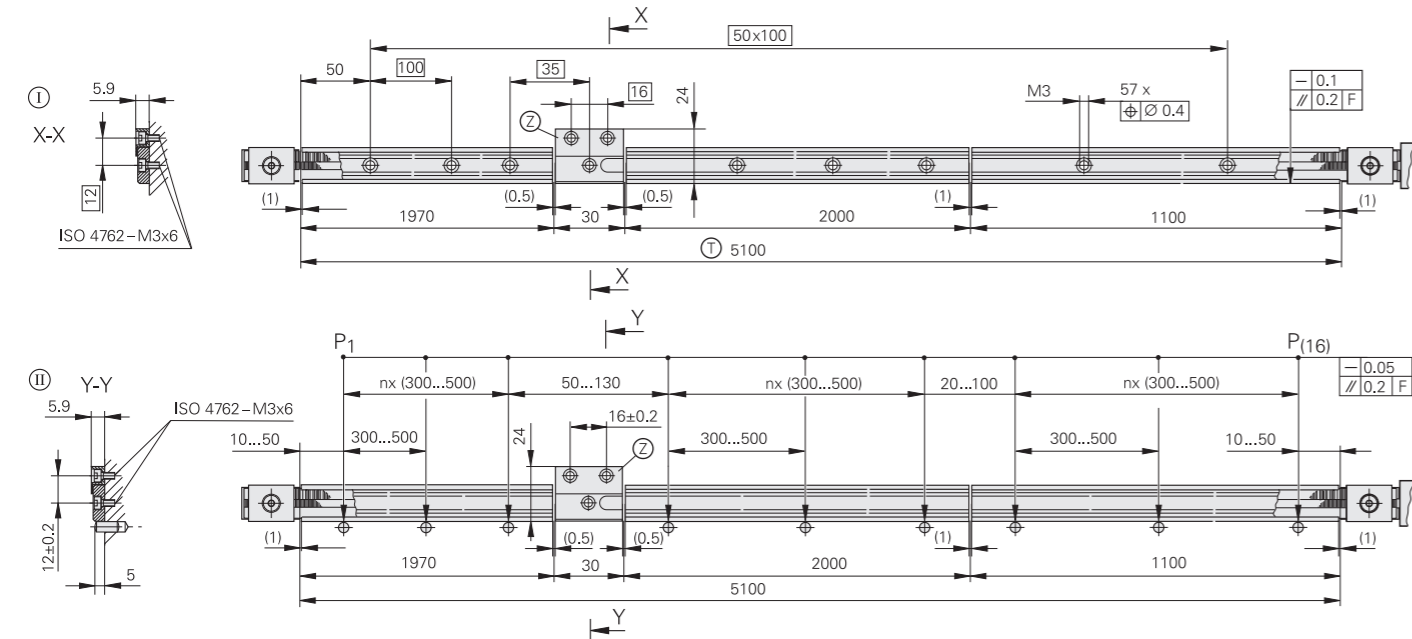
- Für Messschritte bis 1 nm
- Stahlmaßband wird in Aluminiumprofile eingezogen und gespannt
- Bestehend aus Maßstab und Abtastkopf (mit geradem oder gewinkeltm Kabelausgang)



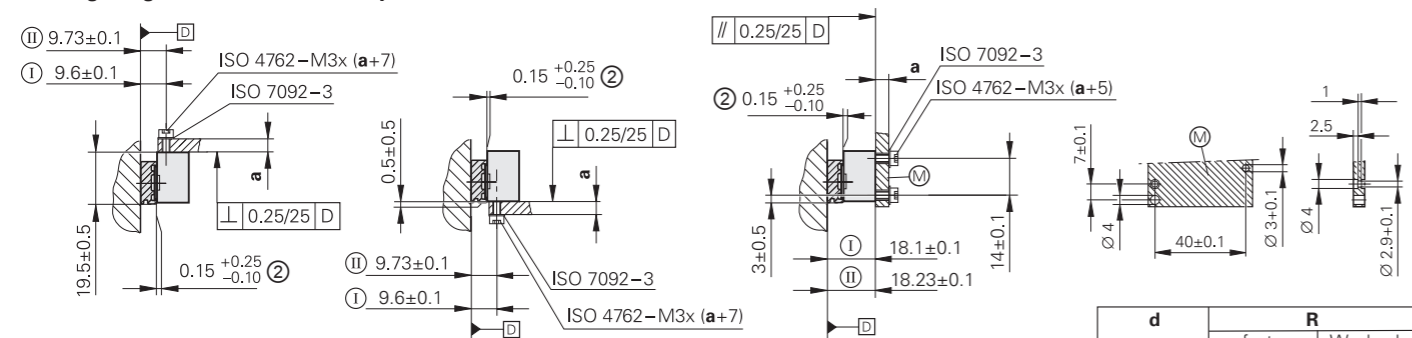
ML ≤ 2040



ML > 2040 (z. B. 5040)



Montagemöglichkeiten des Abtastkopfes



- ⊙ = Maßbandträger-Teilstücke geschraubt
- ⊕ = Maßbandträger-Teilstücke mit PRECIMET geklebt
- F = Maschinenführung
- P = Messpunkte zum Ausrichten
- \* = Anbaufehler plus dynamischer Führungsfehler
- Ⓢ = Codestartwert: ≥ 100 mm

- ⊙ = Beginn der Messlänge ML
- ⊙ = Zwischenstück ab Messlänge 3040 mm
- ⊕ = Träger-Länge
- ⊕ = Montagefläche für Abtastkopf
- 1 = Optische Mittellinie
- 2 = Montageabstand Abtastkopf zu Profil
- 3 = Bewegungsrichtung der Abtasteinheit für steigende Positionswerte

d	R	
	feste Verlegung	Wechselbiegung
Ø 3.7 mm	> 8 mm	≥ 40 mm
Ø 2.9 mm	> 6 mm	≥ 30 mm

mm  
Tolerancing ISO 8015  
ISO 2768:1989-mH  
≤ 6 mm: ±0.2 mm

Maßstab	LIC 4005
<b>Maßverkörperung</b> Längenausdehnungskoeffizient*	Stahlmaßband mit METALLUR-Absolut- und Inkrementalspur abhängig von der Montagefläche
<b>Genauigkeitsklasse*</b>	±5 µm
<b>Basisabweichung</b>	≤ ±0,750 µm/50 mm (typ.)
<b>Messlänge ML* in mm</b>	140 240 340 440 540 640 740 840 940 1040 1140 1240 1340 1440 1540 1640 1740 1840 1940 2040 größere Messlängen bis 28440 mit einteiligem Band und einzelnen Maßbandträger-Teilstücken
<b>Masse</b>	Maßband: 31 g/m; Teilesatz: 80 g + n <sup>1)</sup> · 27 g; Maßbandträger: 187 g/m

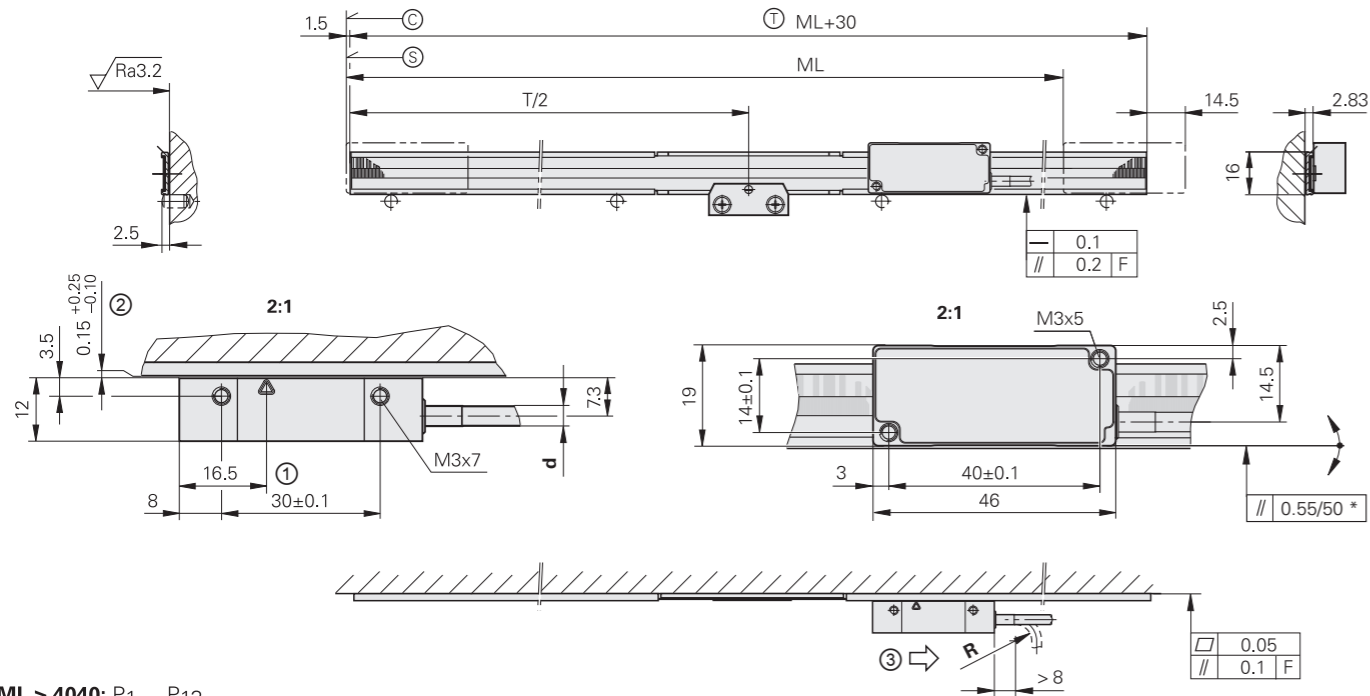
Abtastkopf	LIC 411	LIC 413	LIC 419F	LIC 419M	LIC 419P	LIC 419Y
<b>Schnittstelle</b>	EnDat 2.2	EnDat 3	Fanuc Serial Interface xi	Mitsubishi high speed Interface	Panasonic Serial Interface	Yaskawa Serial Interface
<b>Bestellbezeichnung*</b>	EnDat22	E30-RB E30-R4	Fanuc05	Mit03-4 Mit03-2	Pana02	YEC07
<b>Messschritt*<sup>2)</sup></b>	10 nm, 5 nm, 1 nm	1 nm	10 nm, 5 nm, 1 nm			
<b>Rechenzeit t<sub>cal</sub> Taktfrequenz</b>	≤ 5 µs ≤ 16 MHz	-				
<b>Verfahrgeschwindigkeit<sup>3)</sup></b>	≤ 600 m/min					
<b>Interpolationsabweichung</b>	±20 nm					
<b>Elektrischer Anschluss*</b>	Kabel 1 m oder 3 m mit Kupplung M12, Stift, 8-polig (für alle Schnittstellen; EnDat 3: E30-RB) oder Stecker Sub-D, Stift, 15-polig (für alle Schnittstellen; EnDat 3: E30-RB) oder Stecker MINI-SNAP, Stift, 4-polig (EnDat 3: E30-R4)					
<b>Kabellänge (mit HEIDENHAIN-Kabel)</b>	≤ 100 m		≤ 50 m	≤ 30 m		≤ 50 m
<b>Versorgungsspannung</b>	DC 3,6 V bis 14 V					
<b>Leistungsaufnahme<sup>3)</sup> (max.)</b>	bei 3,6 V: ≤ 700 mW bei 14 V: ≤ 800 mW	bei 3,6 V: ≤ 850 mW bei 14 V: ≤ 950 mW				
<b>Stromaufnahme (typisch)</b>	bei 5 V: 75 mA (ohne Last)	bei 12 V: 35 mA (ohne Last)	bei 5 V: 95 mA (ohne Last)			
<b>Vibration 55 Hz bis 2000 Hz Schock 6 ms</b>	≤ 500 m/s <sup>2</sup> (EN 60068-2-6) ≤ 1000 m/s <sup>2</sup> (EN 60068-2-27)					
<b>Arbeitstemperatur</b>	-10 °C bis 70 °C					
<b>Masse</b>	Abtastkopf: ≤ 18 g (ohne Anschlusskabel) Anschlusskabel: Kupplung M12 und Stecker Sub-D: 20 g/m; Stecker MINI-SNAP: 15 g/m Steckverbinder: Kupplung M12: 15 g; Stecker Sub-D: 32 g; MINI-SNAP: 8 g					

\* Bei Bestellung bitte auswählen  
<sup>1)</sup> n = 1 bei ML 3140 mm bis 5040 mm; n = 2 bei ML 5140 mm bis 7040 mm; usw.\*  
<sup>2)</sup> Mitsubishi: 1 nm: Messlänge ≤ 2040 mm; 5 nm: Messlänge ≤ 10040 mm; 10 nm: Messlänge ≤ 20040 mm  
 Yaskawa: 1 nm: Messlänge ≤ 1840 mm; 5 nm: Messlänge ≤ 9040 mm; 10 nm: Messlänge ≤ 18040 mm  
<sup>3)</sup> Siehe Allgemeine elektrische Hinweise im Prospekt Schnittstellen von HEIDENHAIN-Messgeräten

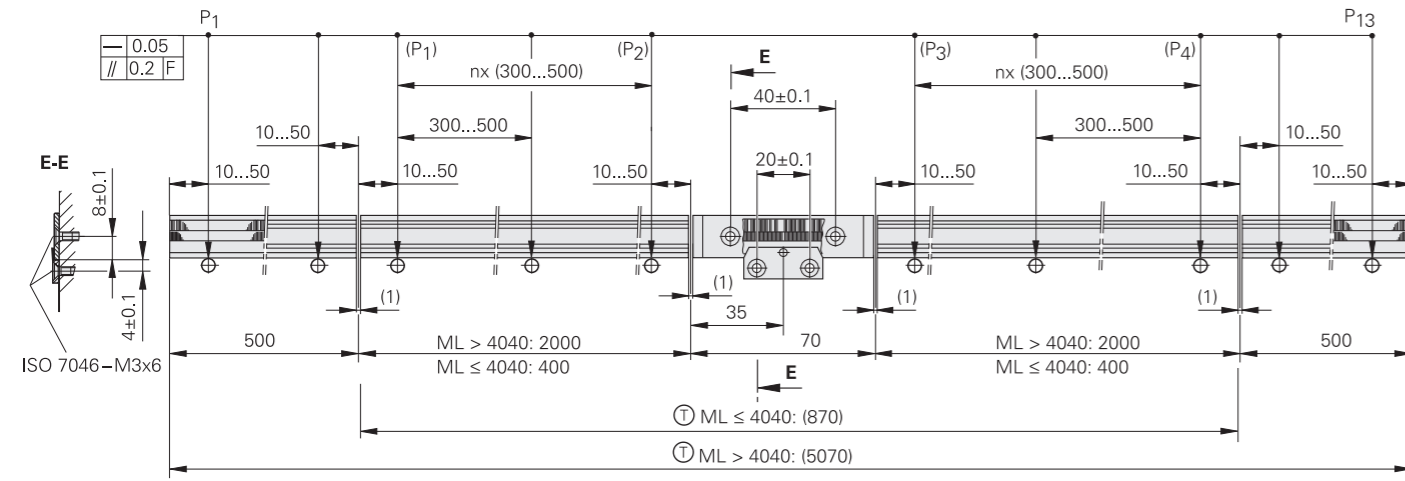
# LIC 4117, LIC 4137, LIC 4197

Absolute Längenmessgeräte für Messlängen bis 6 m

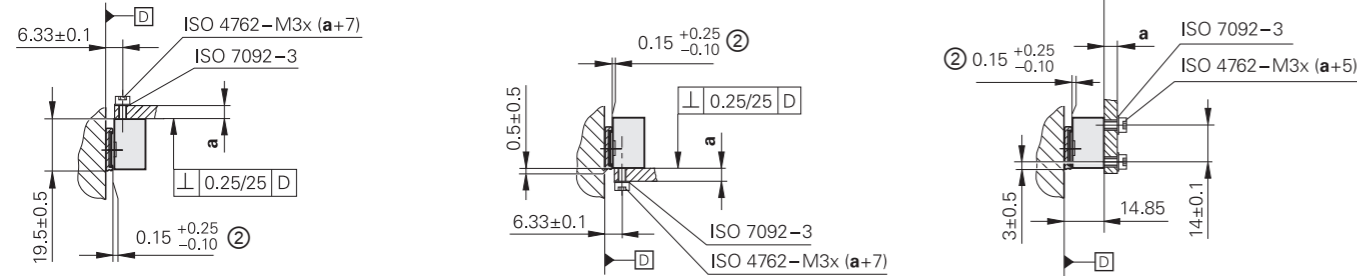
- Für Messschritte bis 1 nm
- Stahlmaßband wird in Aluminiumprofile eingezogen und mittig fixiert
- Bestehend aus Maßstab und Abtastkopf (mit geradem oder gewinkeltem Kabelausgang)



ML > 4040: P1 ... P13  
ML ≤ 4040: (P1 ... P4)



## Montagemöglichkeiten des Abtastkopfes



- F = Maschinenführung  
P = Messpunkte zum Ausrichten  
\* = Anbaufehler plus dynamischer Führungsfehler  
© = Codestartwert: ≥ 100 mm  
⊙ = Beginn der Messlänge ML  
Ⓜ = Träger-Länge  
① = Optische Mittellinie  
② = Montageabstand Abtastkopf zu Profil  
③ = Bewegungsrichtung der Abtasteinheit für steigende Positionswerte

d	R	
	feste Verlegung	Wechselbiegung
∅ 3.7 mm	> 8 mm	≥ 40 mm
∅ 2.9 mm	> 6 mm	≥ 30 mm

mm  
Tolerancing ISO 8015  
ISO 2768:1989-mH  
≤ 6 mm: ±0.2 mm

Maßstab	LIC 4007
Maßverkörperung	Stahlmaßband mit METALLUR-Absolut- und Inkrementalspur $\alpha_{\text{therm}} \approx 10 \cdot 10^{-6} \text{ K}^{-1}$
Genauigkeitsklasse*	±3 µm (bis ML 1040 mm), ±5 µm (ab ML 1240), ±15 µm <sup>1)</sup>
Basisabweichung	≤ ±0,750 µm/50 mm (typ.)
Messlänge ML* in mm	240 440 640 840 1040 1240 1440 1640 1840 2040 2240 2440 2640 2840 3040 3240 3440 3640 3840 4040 4240 4440 4640 4840 5040 5240 5440 5640 5840 6040
Masse	Maßband: 31 g/m; Teilesatz: 20 g; Maßbandträger: 68 g/m

Abtastkopf	LIC 411	LIC 413	LIC 419F	LIC 419M	LIC 419P	LIC 419Y
Schnittstelle	EnDat 2.2	EnDat 3	Fanuc Serial Interface αi	Mitsubishi high speed Interface	Panasonic Serial Interface	Yaskawa Serial Interface
Bestellbezeichnung*	EnDat22	E30-RB E30-R4	Fanuc05	Mit03-4 Mit03-2	Pana02	YEC07
Messschritt* <sup>2)</sup>	10 nm, 5 nm, 1 nm	1 nm	10 nm, 5 nm, 1 nm			
Rechenzeit $t_{\text{cal}}$ Taktfrequenz	≤ 5 µs ≤ 16 MHz	-				
Verfahrensgeschwindigkeit <sup>3)</sup>	≤ 600 m/min					
Interpolationsabweichung	±20 nm					
Elektrischer Anschluss*	Kabel 1 m oder 3 m mit Kupplung M12, Stift, 8-polig (für alle Schnittstellen; EnDat 3: E30-RB) oder Stecker Sub-D, Stift, 15-polig (für alle Schnittstellen; EnDat 3: E30-RB) oder Stecker MINI-SNAP, Stift, 4-polig (EnDat 3: E30-R4)					
Kabellänge (mit HEIDENHAIN-Kabel)	≤ 100 m		≤ 50 m	≤ 30 m	≤ 50 m	
Versorgungsspannung	DC 3,6 V bis 14 V					
Leistungsaufnahme <sup>3)</sup> (max.)	bei 3,6 V: ≤ 700 mW bei 14 V: ≤ 800 mW		bei 3,6 V: ≤ 850 mW bei 14 V: ≤ 950 mW			
Stromaufnahme (typisch)	bei 5 V: 75 mA (ohne Last)		bei 12 V: 35 mA (ohne Last)	bei 5 V: 95 mA (ohne Last)		
Vibration 55 Hz bis 2000 Hz Schock 6 ms	≤ 500 m/s <sup>2</sup> (EN 60068-2-6) ≤ 1000 m/s <sup>2</sup> (EN 60068-2-27)					
Arbeitstemperatur	-10 °C bis 70 °C					
Masse	Abtastkopf: ≤ 18 g (ohne Anschlusskabel) Anschlusskabel: Kupplung M12 und Stecker Sub-D: 20 g/m; Stecker MINI-SNAP: 15 g/m Steckverbinder: Kupplung M12: 15 g; Stecker Sub-D: 32 g; MINI-SNAP: 8 g					

\* Bei Bestellung bitte auswählen

<sup>1)</sup> ±5 µm nach linearer Längenfehler-Kompensation in der nachfolgenden Elektronik

<sup>2)</sup> Mitsubishi: Messlänge ≤ 2040 mm/Yaskawa: Messlänge ≤ 1840 mm

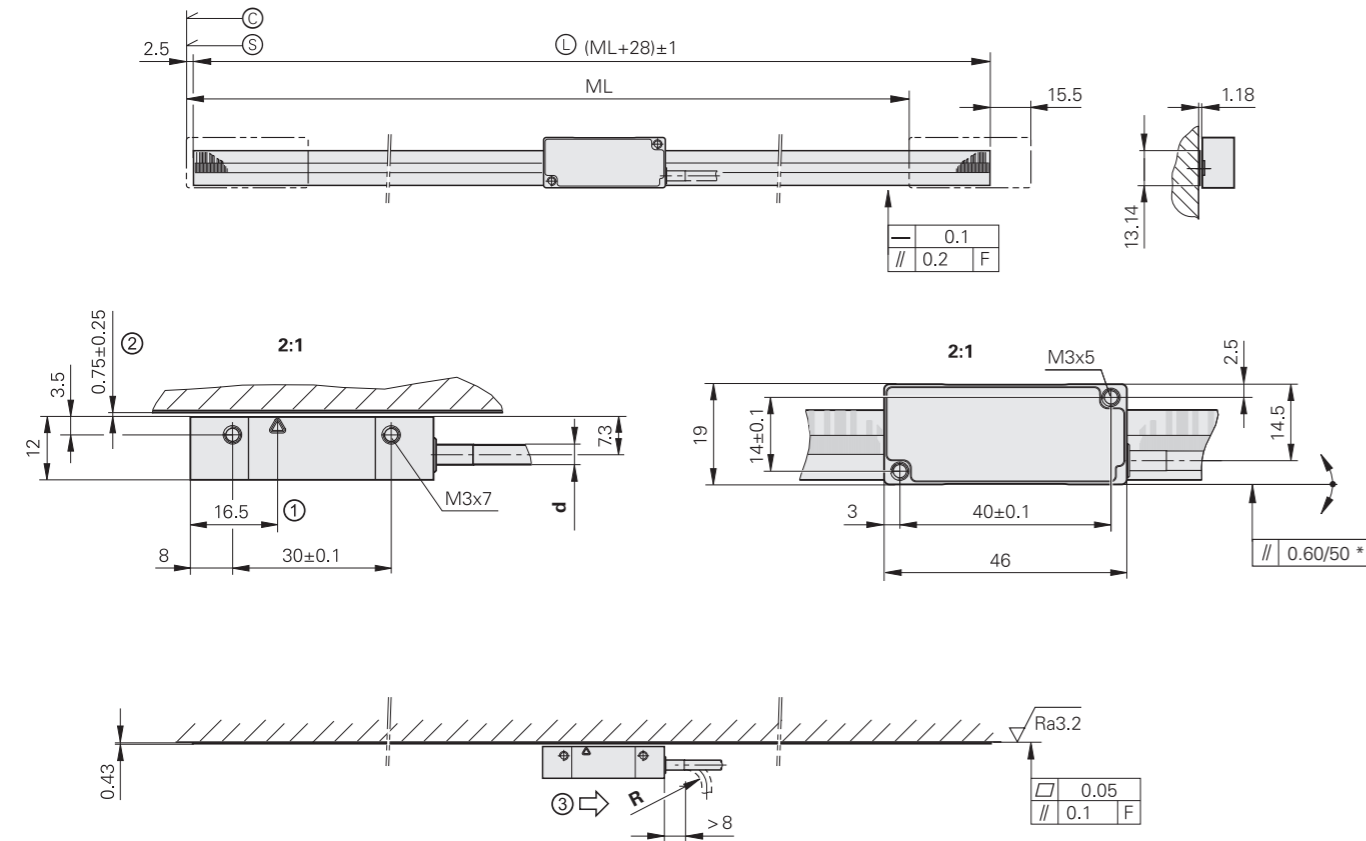
<sup>3)</sup> Siehe Allgemeine elektrische Hinweise im Prospekt Schnittstellen von HEIDENHAIN-Messgeräten



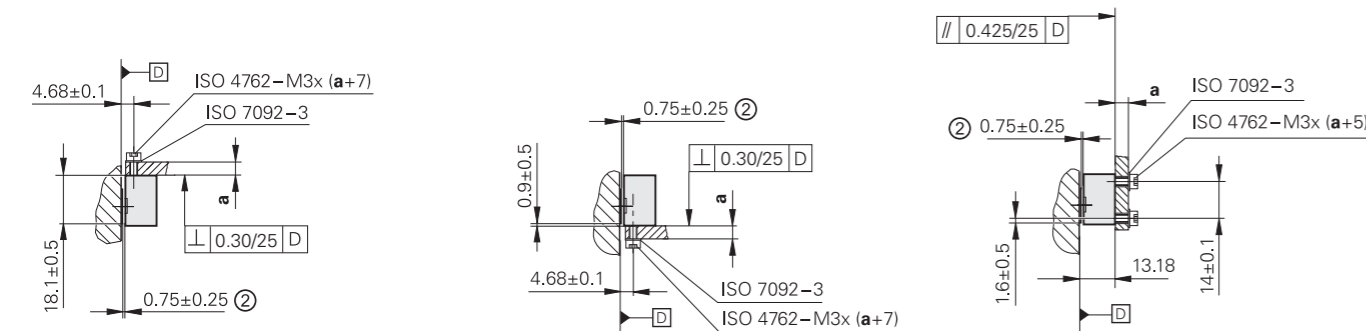
# LIC 4119, LIC 4139, LIC 4199

Absolute Längenmessgeräte für Messlängen bis 1 m

- Für Messschritte bis 1 nm
- Stahlmaßband wird auf Montagefläche geklebt
- Bestehend aus Maßstab und Abtastkopf (mit geradem oder gewinkeltm Kabelausgang)



## Montagemöglichkeiten des Abtastkopfes



d	R	
	feste Verlegung	Wechselbiegung
∅ 3.7 mm	> 8 mm	≥ 40 mm
∅ 2.9 mm	> 6 mm	≥ 30 mm

mm  
Tolerancing ISO 8015  
ISO 2768:1989-mH  
≤ 6 mm: ±0.2 mm

- F = Maschinenführung  
 \* = Anbaufehler plus dynamischer Führungsfehler  
 © = Codestartwert: ≥ 100 mm  
 Ⓢ = Beginn der Messlänge ML  
 ⊙ = Maßbandlänge  
 1 = Optische Mittellinie  
 2 = Montageabstand Abtastkopf zu Maßstab  
 3 = Bewegungsrichtung der Abtasteinheit für steigende Positionswerte



Maßstab	LIC 4009
<b>Maßverkörperung</b> Längenausdehnungskoeffizient*	Stahlmaßband mit METALLUR-Absolut- und Inkrementalspur $\alpha_{\text{therm}} \approx 10 \cdot 10^{-6} \text{ K}^{-1}$
<b>Genauigkeitsklasse*</b>	±3 µm, ±15 µm <sup>1)</sup>
<b>Basisabweichung</b>	≤ ±0,750 µm/50 mm (typ.)
<b>Messlänge ML*</b> in mm	70 120 170 220 270 320 370 420 520 620 720 820 920 1020
<b>Masse</b>	31 g/m

Abtastkopf	LIC 411	LIC 413	LIC 419F	LIC 419M	LIC 419P	LIC 419Y
<b>Schnittstelle</b>	EnDat 2.2	EnDat 3	Fanuc Serial Interface xi	Mitsubishi high speed Interface	Panasonic Serial Interface	Yaskawa Serial Interface
<b>Bestellbezeichnung*</b>	EnDat22	E30-RB E30-R4	Fanuc05	Mit03-4 Mit03-2	Pana02	YEC07
<b>Messschritt*<sup>2)</sup></b>	10 nm, 5 nm, 1 nm	1 nm	10 nm, 5 nm, 1 nm			
<b>Rechenzeit t<sub>cal</sub></b> Taktfrequenz	≤ 5 µs ≤ 16 MHz	–				
<b>Verfahrgeschwindigkeit<sup>3)</sup></b>	≤ 600 m/min					
<b>Interpolationsabweichung</b>	±20 nm					
<b>Elektrischer Anschluss*</b>	Kabel 1 m oder 3 m mit Kupplung M12, Stift, 8-polig (für alle Schnittstellen; EnDat 3: E30-RB) oder Stecker Sub-D, Stift, 15-polig (für alle Schnittstellen; EnDat 3: E30-RB) oder Stecker MINI-SNAP, Stift, 4-polig (EnDat 3: E30-R4)					
<b>Kabellänge</b> (mit HEIDENHAIN-Kabel)	≤ 100 m <sup>4)</sup>	≤ 50 m	≤ 30 m	≤ 50 m	≤ 50 m	≤ 50 m
<b>Versorgungsspannung</b>	DC 3,6 V bis 14 V					
<b>Leistungsaufnahme<sup>3)</sup> (max.)</b>	bei 3,6 V: ≤ 700 mW bei 14 V: ≤ 800 mW	bei 3,6 V: ≤ 850 mW bei 14 V: ≤ 950 mW				
<b>Stromaufnahme (typisch)</b>	bei 5 V: 75 mA (ohne Last)	bei 12 V: 35 mA (ohne Last)	bei 5 V: 95 mA (ohne Last)			
<b>Vibration</b> 55 Hz bis 2000 Hz <b>Schock</b> 6 ms	≤ 500 m/s <sup>2</sup> (EN 60068-2-6) ≤ 1000 m/s <sup>2</sup> (EN 60068-2-27)					
<b>Arbeitstemperatur</b>	–10 °C bis 70 °C					
<b>Masse</b>	Abtastkopf: ≤ 18 g (ohne Anschlusskabel) Anschlusskabel: Kupplung M12 und Stecker Sub-D: 20 g/m; Stecker MINI-SNAP: 15 g/m Steckverbinder: Kupplung M12: 15 g; Stecker Sub-D: 32 g; MINI-SNAP: 8 g					


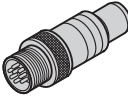


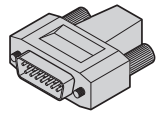
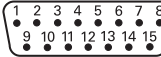

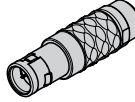
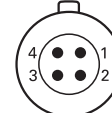




- \* Bei Bestellung bitte auswählen  
 1) ±5 µm nach linearer Längenfehler-Kompensation in der nachfolgenden Elektronik  
 2) Mitsubishi: Messlänge ≤ 2040 mm/Yaskawa: Messlänge ≤ 1840 mm  
 3) Siehe Allgemeine elektrische Hinweise im Prospekt Schnittstellen von HEIDENHAIN-Messgeräten  
 4) Mit Abtastkopf LIC 411 FS: Taktfrequenz 8 MHz

# Elektrischer Anschluss

## Adapter- und Verbindungskabel EnDat 3 (MINI-SNAP, E30-R4)

<b>PUR</b> (2 × 0,25 mm <sup>2</sup> ) + (2 × 0,09 mm <sup>2</sup> ) Ø 5,2 mm; A <sub>V</sub> = 0,25 mm <sup>2</sup>		
Adapterkabel mit Stecker MINI-SNAP, Buchse, 4-polig und Sub-D, Stift, 15-polig		1362192-xx
Verbindungskabel mit Stecker MINI-SNAP, Buchse und Stecker MINI-SNAP, Stift, 4-polig		1363049-xx

## Anschlussbelegung EnDat 3

Kupplung M12, 8-polig (E30-RB)	Stecker Sub-D, 15-polig (E30-RB)				Stecker MINI-SNAP, 4-polig (E30-R4)			
  	  				  			
	Spannungsversorgung				serielle Datenübertragung			
 M12	<b>8</b>	<b>2</b>	<b>5</b>	<b>1</b>	<b>3</b>	<b>4</b>	<b>7</b>	<b>6</b>
	<b>4</b>	<b>12</b>	<b>2</b>	<b>10</b>	<b>5</b>	<b>13</b>	<b>8</b>	<b>15</b>
 MINI-SNAP	<b>1</b>	-	<b>3</b>	-	-	-	<b>2</b>	<b>4</b>
	<b>U<sub>P</sub></b>	<b>Sensor</b> U <sub>P</sub>	<b>0V</b>	<b>Sensor</b> 0V	<b>SD+_NEXT</b>	<b>SD-_NEXT</b>	<b>SD+</b>	<b>SD-</b>
	braun/grün	blau	weiß/grün	weiß	grau	rosa	violett	gelb

**Kabelschirm** mit Gehäuse verbunden; **U<sub>P</sub>** = Spannungsversorgung

**Sensor:** Die Sensorleitung ist im Messgerät mit der jeweiligen Spannungsversorgung verbunden. Nicht verwendete Pins oder Adern dürfen nicht belegt werden!

Weitere Verbindungskabel und Anschlussbelegungen finden Sie im Prospekt *Kabel und Steckverbinder*.

# HEIDENHAIN

**DR. JOHANNES HEIDENHAIN GmbH**

Dr.-Johannes-Heidenhain-Straße 5

83301 Traunreut, Germany

☎ +49 8669 31-0

FAX +49 8669 32-5061

info@heidenhain.de

www.heidenhain.com

Mit Erscheinen dieser Produktinformation verlieren alle vorherigen Ausgaben ihre Gültigkeit. Für Bestellungen bei HEIDENHAIN ist immer die zum Vertragsabschluss aktuelle Fassung der Produktinformation maßgebend.



### Weitere Informationen:

Zur bestimmungsgemäßen Verwendung sind die Angaben in folgenden Dokumenten einzuhalten:

- Prospekt *Offene Längenmessgeräte* 208960-xx
- Prospekt *Kabel und Steckverbinder* 1206103-xx
- Prospekt *Schnittstellen von HEIDENHAIN-Messgeräten* 1078628-xx
- Technische Information *EnDat* 383942-18